



**PARTS  
CATALOGUE  
CATALOGO  
DE REPUESTOS**

**F90BET'19 ( 6D8G )**

---



1T6D8-200SA

( )

F90BET  
PARTS CATALOGUE  
©2019 by Yamaha Motor Co., Ltd.  
1st edition, August 2019  
All rights reserved.  
Any reprinting or unauthorized use  
without the written permission of  
Yamaha Motor Co., Ltd.  
is expressly prohibited.  
Printed in Japan.

F90BET  
CATALOGO DE REPUESTOS  
©2019 por Yamaha Motor Co., Ltd.  
1ª edición, agosto 2019  
Todos los derechos reservados.  
Toda reproducción o uso no autorizado  
sin el consentimiento escrito de  
Yamaha Motor Co., Ltd.  
quedan expresamente prohibidos  
Impreso en Japón.

# FOREWORD

This Parts Catalogue is related to the parts for the model(s) on the cover page. When you are ordering replacement parts, please refer to this Parts Catalogue and quote both part numbers and part names correctly.

1. Modifications or additions which have been made after the issue of the Parts Catalogue will be announced in the Parts News.  
It is advisable that you make the necessary corrections to the Parts Catalogue according to the Parts News.

2. Abbreviations

The following abbreviations are used in this Parts Catalogue.

“UR” Use specified parts number.

“UN” Use as many as needed.

“AP” Alternate Parts

“LM” Locally Made (Parts need to be ordered locally)

“F#” Frame No. (Applicable machine No.)

“O/S” Over Size

3. The number of components for assembly

- Parts, which are to be supplied in an assembly, are listed with a dot (.) in front of the part name as shown below.
- The numeral appearing to the right of each component part indicates the quantity of parts for each assembly unit.

PART NO.	DESCRIPTION	Q'TY	REMARKS
2F5-83310-60	FRONT FLASHER LIGHT ASSY	2	
115-83311-60	.BULB (6V-18W)	1	

4. Applicable colours of graphics are represented in the “REMARKS” as shown below.

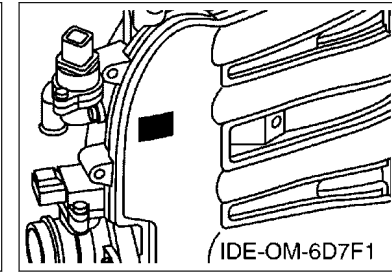
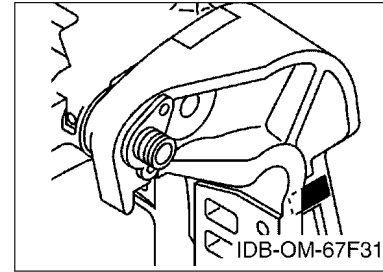
PART NO.	DESCRIPTION	Q'TY	REMARKS
2N4-24110-00-X5	FUEL TANK COMP.	2	MXR
3J1-24240-10	.GRAPHIC, FUEL TANK	1	FOR MXR

5. Note that the illustrations for reference in finding parts numbers are not to be used for assembling. When assembling, please use the applicable service manual.

6. The asterisk (\*) before a reference number indicates modified items after the first edition.

7. Applicable Serial No.

Engine Serial No.



8. Applicable Engine Starting Serial No.

Model	Serial No.	Model	Serial No.
F90B	61P-1090363		

9. Applicable Colour Code

Abbreviation	Colour Name	Colour Code
DBN1	DARK BLUISH GRAY 1	008D

10. Quantity Column Information

Column No.	Name Of Q'ty Column	Applicable Model
1	6D8G	F90BET

# PROLOGO

Este catálogo de repuestos corresponde a las piezas para el o los modelos que figuran en la página de portada. Al formular el pedido de repuestos, se ruega citar este catálogo y especificar correctamente el número y el nombre de las piezas.

- Las modificaciones y agregados que se hayan realizado después de la edición de este Catálogo de Repuestos, serán anunciados en las Informaciones de Recambios. Es recomendable que se hagan las correcciones necesarias en el Catálogo de Repuestos de acuerdo con las Informaciones de Recambios.
- Abreviaciones  
En este. Catálogo de Repuestos se emplean las siguientes abreviaciones.  
 “UR” Usar el número de partes especificado  
 “UN” Usar la cantidad necesaria  
 “AP” Piezas sustitutivas  
 “LM” Fabricación local (Hay que pedir los repuestos en las cercanías)  
 “F#” N° de bastidor (N° aplicable a la máquina)  
 “O/S” Sobredimensionado
- La cantidad de componentes para el montaje
  - Los componentes, suministrados como conjunto, se describen con un punto (.) que precede al nombre del parte como se indica a continuación.
  - La numeración que aparece a la derecha de cada descripción indica la cantidad de partes por cada unidad de conjunto.

CODIGO N°	DESCRIPCION	CANT.	OBSERVACIONES
2F5-83310-60	ENSAMBLAJE DE LA LUZ	2	
115-83311-60	.BOMBILLA (6V-18W)	1	

- Los colores de los componentes se indican como sigue en la columna de “OBSERVACIONES”.

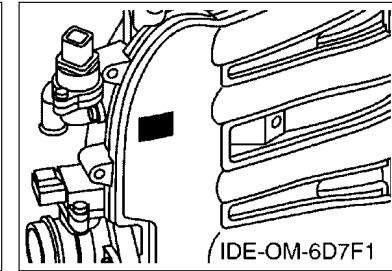
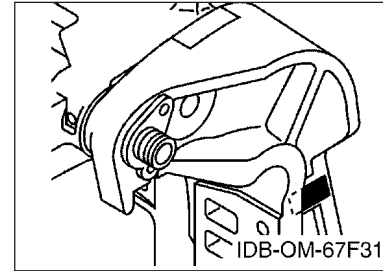
CODIGO N°	DESCRIPCION	CANT.	OBSERVACIONES
2N4-24110-00-X5	COMP. DEL TANQUE	2	MXR
3J1-24240-10	.GRAFICO, DEL TANQUE	1	PARA MXR

- Debe tenerse en cuenta que las ilustraciones sirven como guía para la búsqueda de los números de partes y no deben usarse para el montaje. Durante el montaje, se recomienda usar el manual de taller correspondiente.

- EL asterisco (\*) antes del número de referencia indica los elementos modificados después de la primera edición.

- Números de serie

N° de Serie del motor



- Números de serie del motor

Modelo	N° de serie	Modelo	N° de serie
F90B	61P-1090363		

- Códigos de color aplicables

Abreviatura	Nombre de color	Código de color
DBN1	DARK BLUISH GRAY 1	008D

- Información para la columna de cantidades

Columna N°	Nombre de la columna de cantidades	Modelo aplicable
1	6D8G	F90BET

# CONTENTS

SCHEDULED SERVICE PARTS.....	1
TOP COWLING.....	2
CYLINDER & CRANKCASE 1.....	3
CRANKSHAFT & PISTON.....	5
CYLINDER & CRANKCASE 2.....	6
VALVE.....	8
INTAKE 1.....	10
INTAKE 2.....	11
INTAKE 3.....	12
FUEL INJECTION PUMP 1.....	13
FUEL INJECTION PUMP 2.....	14
FUEL.....	15
GENERATOR.....	17
ELECTRICAL 1.....	18
ELECTRICAL 2.....	19
ELECTRICAL 3.....	21
ELECTRICAL 4.....	22
STARTING MOTOR.....	23
BOTTOM COWLING.....	25
CONTROL.....	27
BRACKET 1.....	29
BRACKET 2.....	31
POWER TRIM & TILT ASSY 1.....	33
POWER TRIM & TILT ASSY 2.....	36
UPPER CASING.....	37
OIL PAN.....	39
LOWER CASING & DRIVE 1.....	40
LOWER CASING & DRIVE 2.....	44
FUEL TANK.....	45
STEERING GUIDE.....	46
REMOTE CONTROL BOX.....	47
REMOTE CONTROL ASSY.....	48
METER.....	51
OPTIONAL PARTS 1.....	52
OPTIONAL PARTS 2.....	53
REPAIR KIT 1.....	54
REPAIR KIT 2.....	55

## INDEX

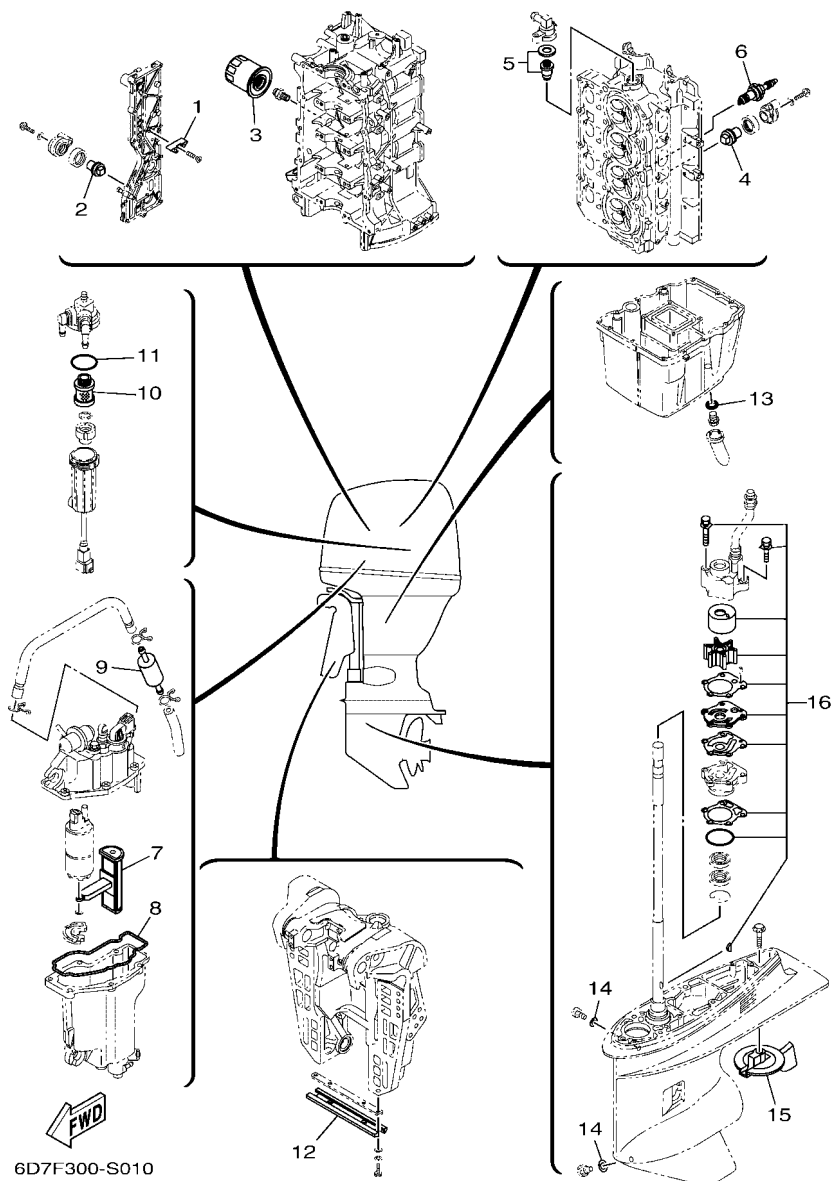
NUMERICAL INDEX.....	57
----------------------	----

# CONTENIDO

PARTES DE REPUESTO TEMPORALES.....	1
SOPORTE SUPERIOR.....	2
CILINDRO & CARTER 1.....	3
CIGUENAL & PISTON.....	5
CILINDRO & CARTER 2.....	6
VALVULA.....	8
ADMISION 1.....	10
ADMISION 2.....	11
ADMISION 3.....	12
BOMBA DE INYECTOR 1.....	13
BOMBA DE INYECTOR 2.....	14
COMBUSTIBLE.....	15
GENERADOR.....	17
EQUIPO ELECTRICO 1.....	18
EQUIPO ELECTRICO 2.....	19
EQUIPO ELECTRICO 3.....	21
EQUIPO ELECTRICO 4.....	22
MOTOR DE ARRANQUE.....	23
CUBIERTA INFERIOR.....	25
CONTROL.....	27
SOPORTE 1.....	29
SOPORTE 2.....	31
COMPONER Y PODER VARILLA 1.....	33
COMPONER Y PODER VARILLA 2.....	36
FUNDA SUPERIOR.....	37
OIL PAN.....	39
IMPULSOR E INFERIOR 1.....	40
IMPULSOR E INFERIOR 2.....	44
DEPOSITO DE COMBUSTIBLE.....	45
DIRECCIONGUIAR.....	46
CONTROL REMOTO COMPLETO.....	47
CONTROL REMOTO COMPL.....	48
MEDIDOR.....	51
PARTES OPCIONALES 1.....	52
PARTES OPCIONALES 2.....	53
ESTUCHE REPARATION 1.....	54
ESTUCHE REPARATION 2.....	55

## INDICE

INDICE NUMERICO.....	57
----------------------	----



6D7F300-S010

FIG. 1 SCHEDULED SERVICE PARTS

PARTES DE REPUESTO TEMPORALES

REF. NO.	PART NO. CODIGO N°	DESCRIPTION DESCRIPCION	6D8G				REMARKS OBSERVACIONES
1	6E5-11325-00	ANODE ANODO	3				
2	67F-11325-01	ANODE ANODO	1				
3	5GH-13440-70	ELEMENT ASSY, OIL CLEANER ELEMENTO FILTRO DE ACEITE	1				
4	67F-11325-01	ANODE ANODO	2				
5	67F-12411-01	THERMOSTAT TERMOSTAT	1				
6	94702-00391	PLUG, SPARK (NGK LFR5A-11) BUJIA (NGK LFR5A-11)	4				
7	6C5-13915-00	FILTER FILTRO	1				
8	6C5-14984-10	GASKET, FLOAT CHAMBER EMPAQUE CAMARA DE BOIA	1				
9	6C5-24251-00	STRAINER 1 COLADOR 1	1				
10	6D8-24563-00	ELEMENT, FILTER ELEMENTO DEL FILTRO	1				
11	6D8-24564-00	GASKET EMPAQUE	1				
12	6H1-45251-03	ANODE CATODE	1				
13	90430-14M09	GASKET JUNTA	1				
14	90430-08003	GASKET JUNTA	2				
15	67F-45371-00	TAB-TRIM QUILLA ESTABILIZADOR	1				
16	67F-W0078-00	WATER PUMP REPAIR KIT ESTUCHE REPARACION BOMBA AGUA	1				

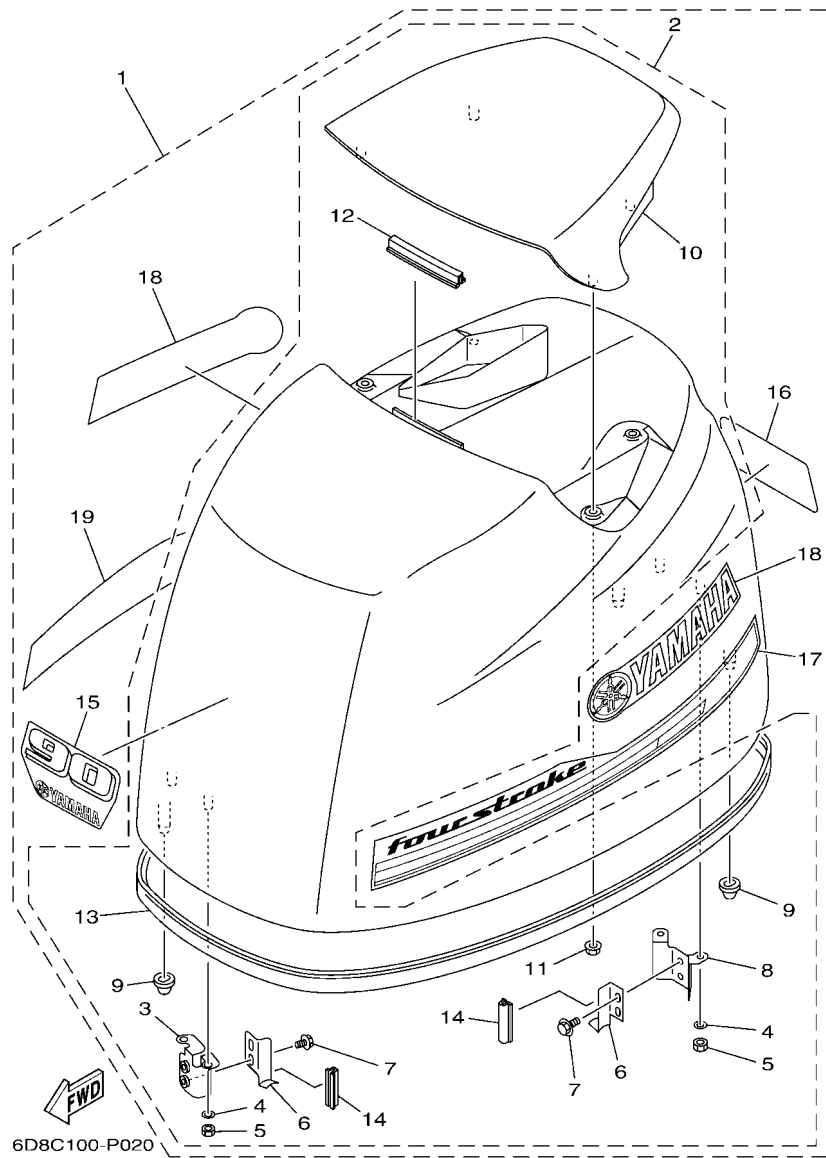
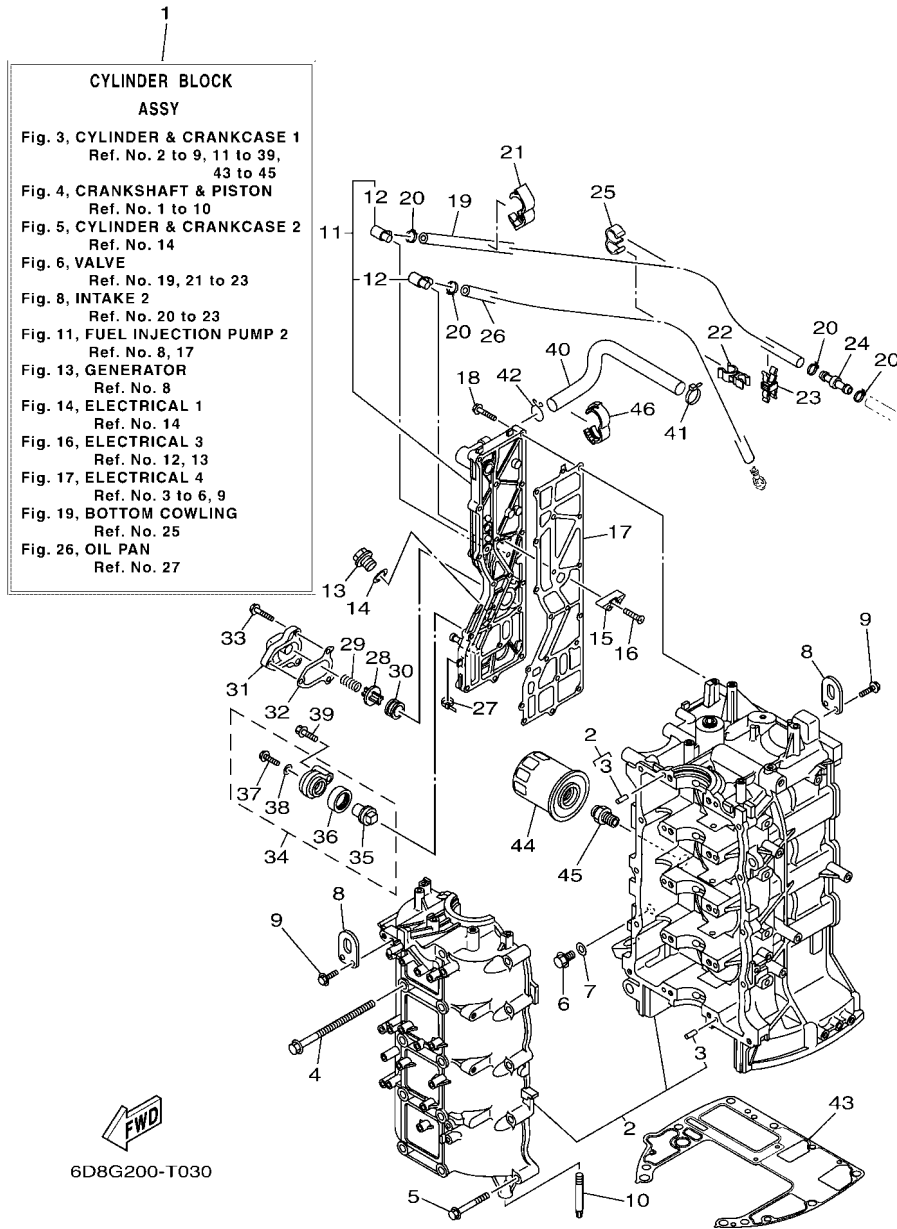


FIG. 2 TOP COWLING

SOPORTE SUPERIOR

REF. NO.	PART NO. CODIGO N°	DESCRIPTION DESCRIPCION	6D8C				REMARKS OBSERVACIONES
1	6D8-42610-32	TOP COWLING ASSY SOPORTE SUPERIOR COMPL.	1				
2	67F-4261A-01	.TOP COWLING W/O GRAPHICS .SOPORTE SUPERIOR SIN GRAFICOS	1				
3	67F-42647-00	..HOLDER, CLAMP BAND ..MORDAZA DE ABRAZADERA	1				
4	92990-06100	..WASHER, SPRING ..ARANDELA PLANA	4				
5	95380-06600	..NUT, HEXAGON ..TUERCA	4				
6	68V-42652-00	..HOOK ..GANCHO	2				
7	97E95-06512	..BOLT, HEXAGON W/W DEEP RECESS ..TORNILLO HEXAGONAL CON RONDONA	4				
8	67F-42649-00	..HOLDER, CLAMP BAND ..MORDAZA DE ABRAZADERA	1				
9	67F-42662-00	..DAMPER ..AMORTIGUADOR	3				
10	67F-42613-00-8D	..MOLDING, AIR DUCT ..MOLDURA CONDUCTO AIRE	1				
11	90179-06M24	..NUT ..TUERCA	4				
12	61N-42628-00	..SEAL ..SELLO DE GOMA	1				
13	67F-42615-00	..SEAL ..SELLO	1				
14	67F-42628-00	..SEAL ..SELLO DE GOMA	2				
15	6D8-42677-20	..GRAPHIC, FRONT ..CALCAMONIA FRONTAL	1				
16	6D8-42678-31	..GRAPHIC, REAR ..CALCAMONIA TRASERA	1				
17	6D6-42675-00	..GRAPHIC, SIDE 1 ..CALCAMONIA LATERAL 1	1				
18	6D6-42681-00	..MARK, COWLING ..MARCA DE CUBIERTA	2				
19	6D6-42676-00	..GRAPHIC, SIDE 2 ..CALCAMONIA LATERAL 2	1				





**FIG. 3 CYLINDER & CRANKCASE 1**

**CILINDRO & CARTER 1**

REF. NO.	PART NO. CODIGO N°	DESCRIPTION DESCRIPCION	6D8G	REMARKS OBSERVACIONES
1	6D8-W009B-09-9S	CYLINDER BLOCK ASSY CILINDRO BLOQUE COMPLETO	1	
2	6D8-15100-02	CRANKCASE ASSY CARTER COMPLETO	1	
3	93606-12019	.PIN, DOWEL .PASADOR DE CLAVIJA	10	
4	90119-10M88	BOLT, WITH WASHER TORNILLO CON ARANDELA	10	
5	90119-08M66	BOLT, WITH WASHER TORNILLO CON ARANDELA	10	
6	90340-14M06	PLUG, STRAIGHT SCREW TORNILLO, DE DRENAJE	1	
7	90430-14115	GASKET JUNTA	1	
8	62Y-11119-00	HANGER, ENGINE SOPORTE DEL MOTOR	2	
9	97E95-06520	BOLT, HEXAGON W/W DEEP RECESS TORNILLO HEXAGONAL CON RONDONA	4	
10	67F-15142-00	GUIDE 1 GUIA 1.	2	
11	6D8-41113-51-9S	OUTER COVER, EXHAUST CUBOERTA EXTERIOR DE ESCAPE	1	
12	676-11372-00	.NIPPLE, HOSE .NIPLE DE MANGUERA	2	
13	90340-18M09	PLUG, STRAIGHT SCREW TORNILLO, DE DRENAJE	1	
14	90201-186F1	WASHER, PLATE ARANDELA PLANA	1	
15	6E5-11325-00	ANODE ANODO	3	
16	98780-04016	SCREW, FLAT HEAD TORNILLO, CABEZA PLANA	3	
17	67F-41114-A2	GASKET, EXHAUST OUTER COVER EMPAQUE	1	
18	90119-06MA4	BOLT, WITH WASHER TORNILLO CON ARANDELA	18	
19	6D8-42541-00	PIPE 1 TUBO 1	1	
20	90465-11M10	CLAMP BRIDA	4	
21	90464-18004	CLAMP BRIDA	1	
22	90464-10010	CLAMP BRIDA	1	
23	90464-11009	CLAMP BRIDA	1	
24	6D8-24378-00	PIPE, JOINT 3 TUBO DE UNION 3	1	
25	90464-09M31	CLAMP BRIDA	1	
26	68V-42541-20	PIPE 1 TUBO 1	1	
27	90465-11M10	CLAMP BRIDA	1	

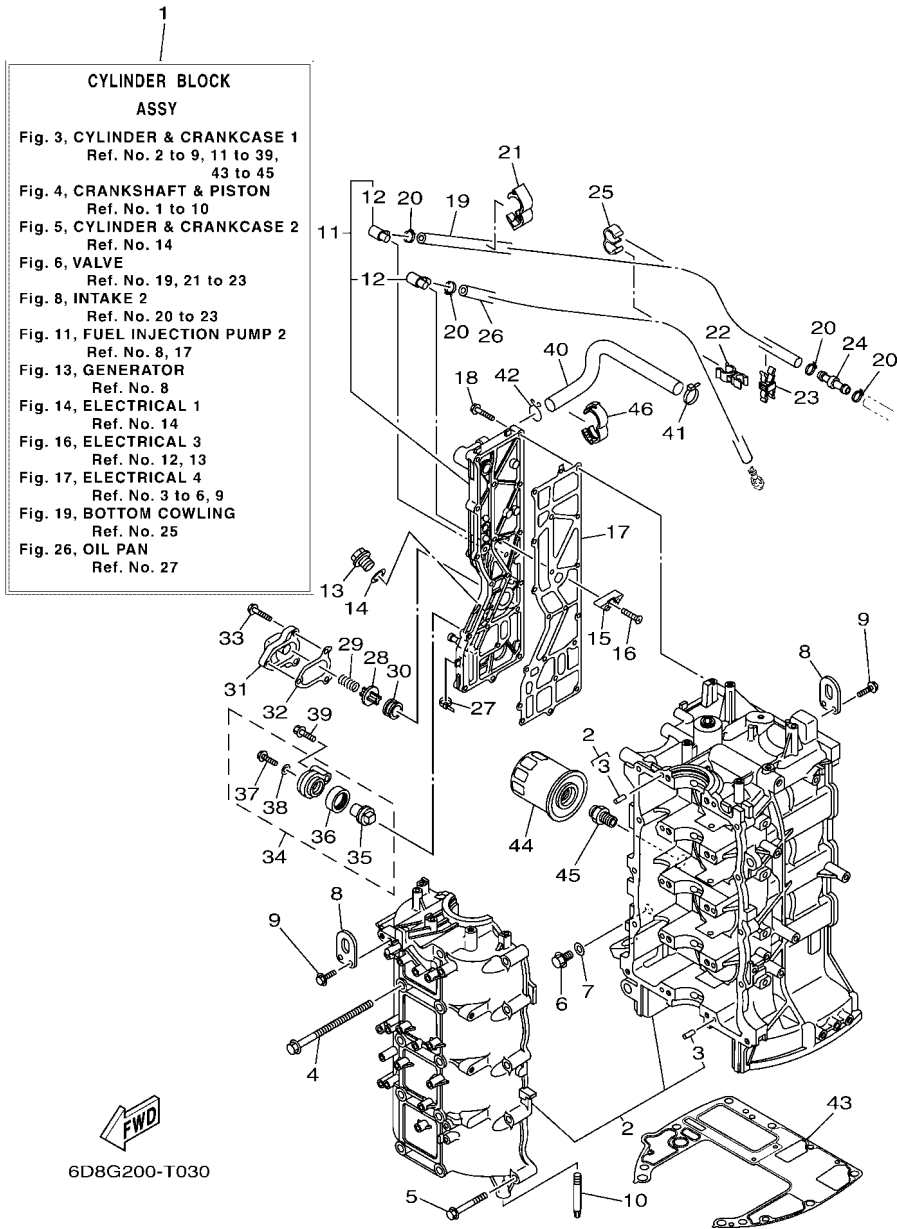


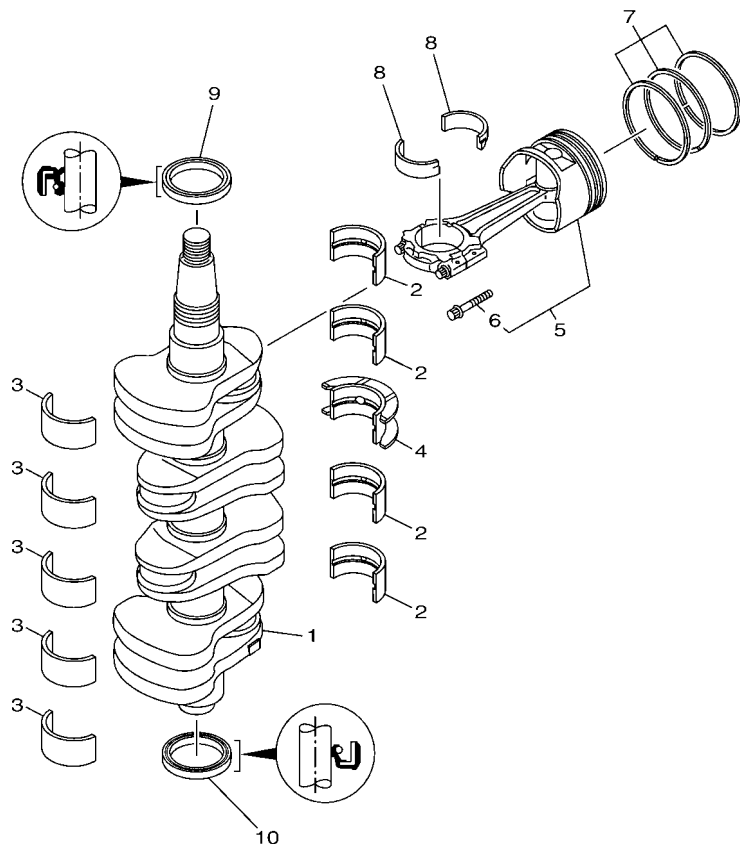
FIG. 3 CYLINDER & CRANKCASE 1

CILINDRO & CARTER 1

REF. NO.	PART NO. CODIGO N°	DESCRIPTION DESCRIPCION	6D8G				REMARKS OBSERVACIONES
28	6G5-12416-00	VALVE, PRESSURE CONTROL VALVULA DE CONTROL DE PRESION	1				
29	90501-16M11	SPRING, COMPRESSION RESORTE DE COMPRESION	1				
30	90480-20M05	GROMMET TAPON	1				
31	67F-1246A-A0-9S	COVER 1 CUBIERTA 1	1				
32	67F-12435-A0	GASKET EMPAQUE	1				
33	90119-06MA2	BOLT, WITH WASHER TORNILLO CON ARANDELA	3				
34	69J-11301-00	ANODE COVER ASSY CONJUNTO CUBIERTA DE ANODO	1				
35	67F-11325-01	.ANODE .ANODO	1				
36	67F-11328-00	.GROMMET, ANODE .TAPON	1				
37	90105-06M07	.BOLT, FLANGE .TORNILLO	1				
38	90430-06M03	.GASKET .JUNTA	1				
39	97E75-08540	BOLT, HEXAGON W/W DEEP RECESS TORNILLO HEXAGONAL CON RONDONA	1				
40	67F-1243A-00	HOSE 1 TUBO 1	1				
41	90465-11M59	CLAMP BRIDA	1				
42	90467-20M15	CLIP PRESILLA	1				
43	68V-11351-00	GASKET, CYLINDER JUNTA, DE CILINDRO	1				
44	5GH-13440-70	ELEMENT ASSY, OIL CLEANER ELEMENTO FILTRO DE ACEITE	1				
45	90401-20007	BOLT, UNION PERNO DE UNION	1				
46	90464-16001	CLAMP BRIDA	1				

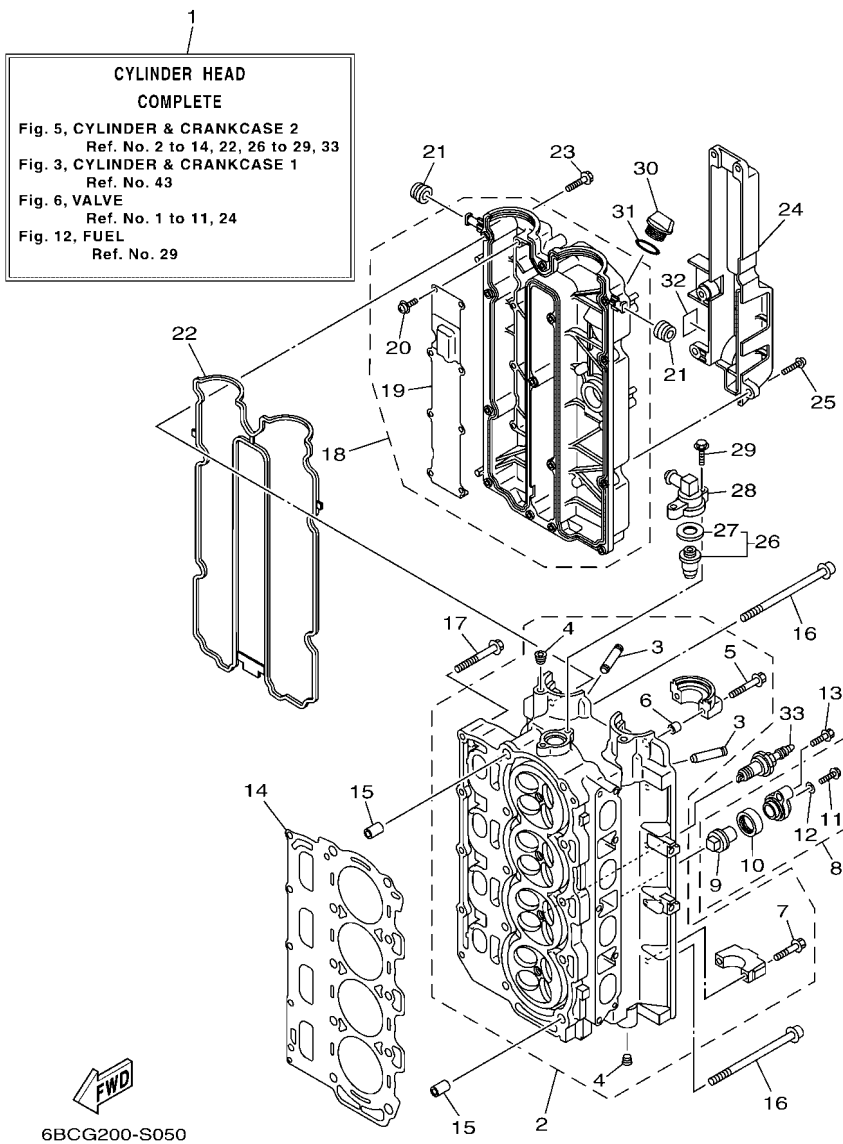
FIG. 4 CRANKSHAFT & PISTON

CIGUENAL & PISTON



REF. NO.	PART NO. CODIGO N°	DESCRIPTION DESCRIPCION	6D8G				REMARKS OBSERVACIONES
1	6D8-11411-01	CRANKSHAFT CIGUENAL	1				
2	6D8-11416-00	PLANE BEARING, CRANKSHAFT 1 COJINETE PLANO 1	4				UR GREEN
	6D8-11416-10	PLANE BEARING, CRANKSHAFT 1 COJINETE PLANO 1	4				UR BLUE
	6D8-11416-20	PLANE BEARING, CRANKSHAFT 1 COJINETE PLANO 1	4				UR RED
3	6D8-11417-00	PLANE BEARING, CRANKSHAFT 2 COJINETE PLANO 2	5				UR YELLOW
	6D8-11417-10	PLANE BEARING, CRANKSHAFT 2 COJINETE PLANO 2	5				UR GREEN
	6D8-11417-20	PLANE BEARING, CRANKSHAFT 2 COJINETE PLANO 2	5				UR BLUE
	6D8-11417-30	PLANE BEARING, CRANKSHAFT 2 COJINETE PLANO 2	5				UR RED
4	6D8-11418-00	PLANE BEARING, CRANKSHAFT 3 COJINETE PLANO 3	1				UR GREEN
	6D8-11418-10	PLANE BEARING, CRANKSHAFT 3 COJINETE PLANO 3	1				UR BLUE
	6D8-11418-20	PLANE BEARING, CRANKSHAFT 3 COJINETE PLANO 3	1				UR RED
5	6D8-W1164-21	PISTON/CON-ROD ASSY(STD)	4				
	6D8-W1164-31	PISTON/CON-ROD ASSY(0.25MM OS)	4				AP
6	K1C-A3275-00	.BOLT, CONNECTING ROD .TORNILLO DE BIELA	2				AP
7	6D8-11603-10	PISTON RING SET (STD)	4				
	6D8-11604-10	PISTON RING SET (0.25MM O/S)	4				AP
8	6D8-11656-00	PLANE BEARING, CONNECTING ROD COJINETE PLANO	8				UR YELLOW
	6D8-11656-10	PLANE BEARING, CONNECTING ROD COJINETE PLANO	8				UR GREEN
	6D8-11656-20	PLANE BEARING, CONNECTING ROD COJINETE PLANO	8				UR GREEN
	6D8-11656-30	PLANE BEARING, CONNECTING ROD COJINETE PLANO	8				UR BLUE
							UR BLUE
							UR RED
9	93102-48017	OIL SEAL SELLO ACEITE	1				
10	93101-48001	OIL SEAL SELLO ACEITE	1				

  
6D67110-K030



**FIG. 5 CYLINDER & CRANKCASE 2**

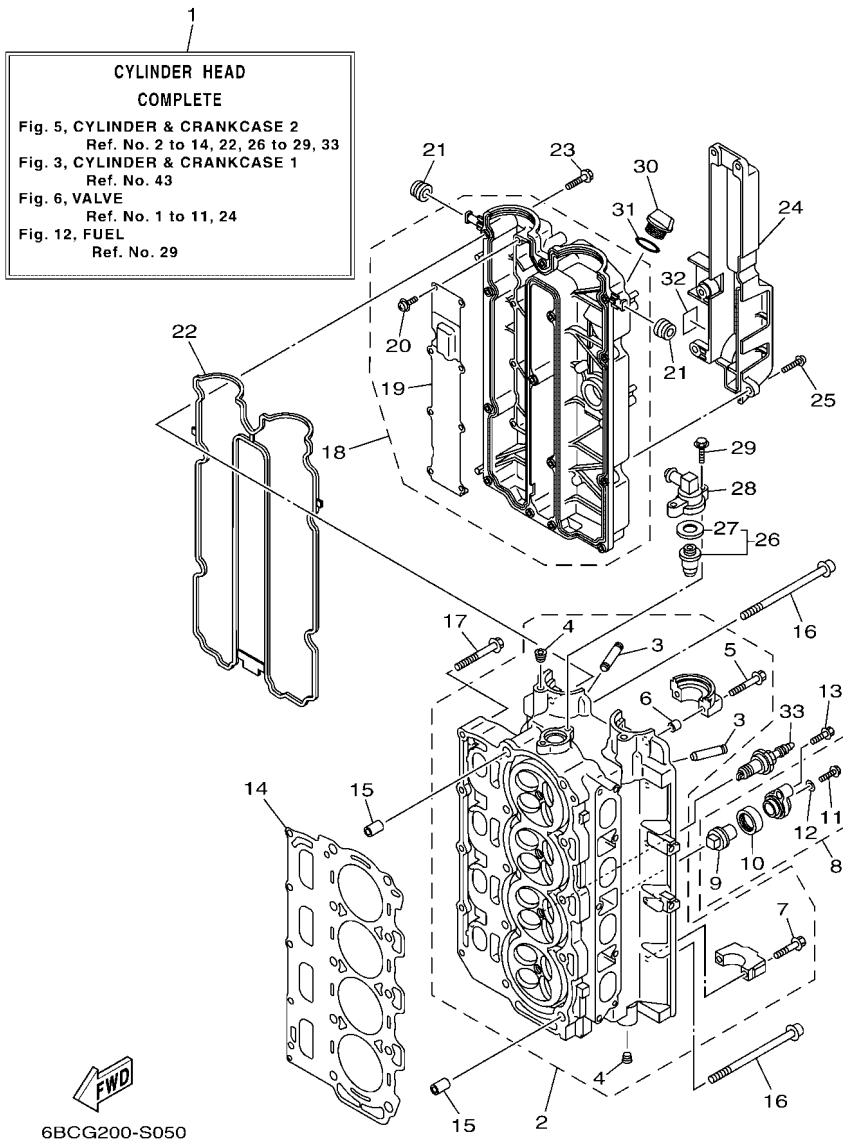
**CILINDRO & CARTER 2**

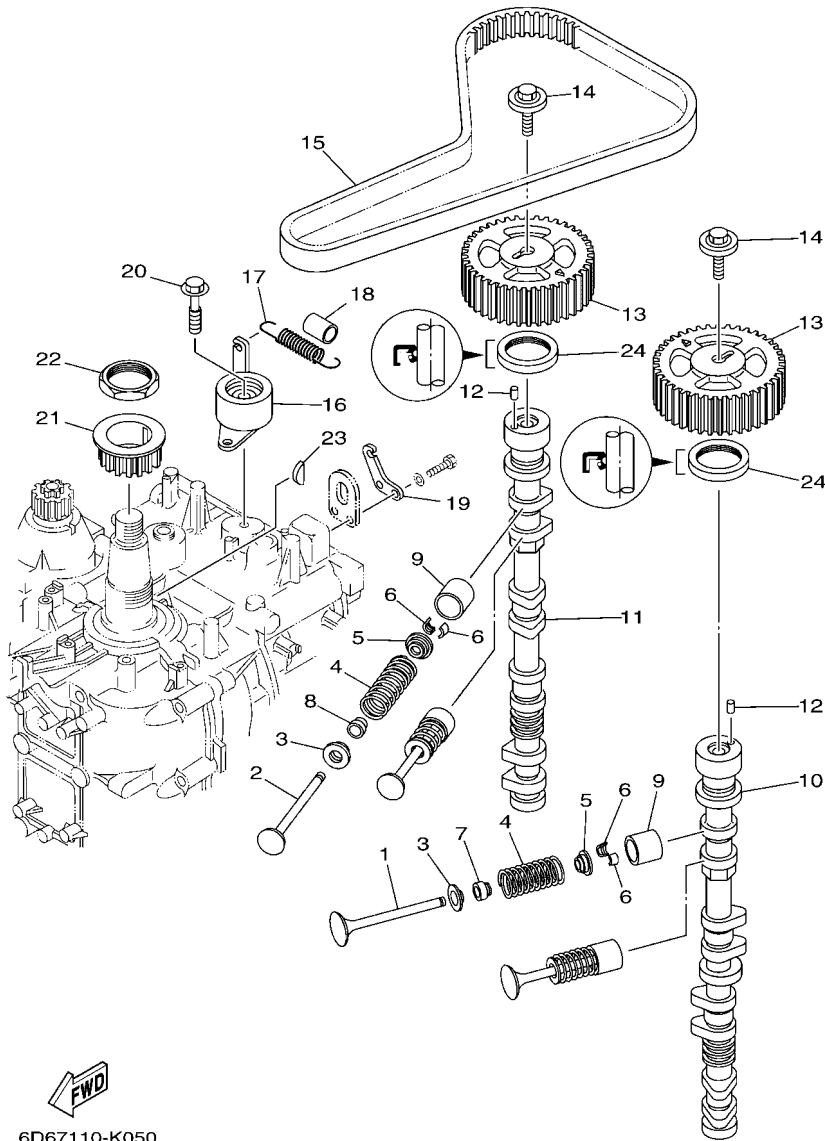
REF. NO.	PART NO. CODIGO N°	DESCRIPTION DESCRIPCION	6D8G				REMARKS OBSERVACIONES
1	6D8-W009A-05-9S	CYLINDER HEAD COMPLETE CILINDRO CULATA COMPLETO	1				
2	6D8-11110-20-9S	CYLINDER HEAD ASSY CULATA DE CILINDRO COMPLETA	1				
3	67F-11133-10	.GUIDE, VALVE 1 .GUIA DE VALVULA 1	16				
4	90344-51019	.PLUG, TAPER SCREW .TAPON DE TORNILLO AHUSADO	4				
5	90119-07235	.BOLT/WASHER-CAM CAPS .TORNILLO CON ARANDELA	4				
6	91809-08006	.PIN, DOWEL .PASADOR DE CLAVIJA	4				
7	90119-07234	.BOLT, WITH WASHER .TORNILLO CON ARANDELA	16				
8	69J-11301-00	ANODE COVER ASSY CONJUNTO CUBIERTA DE ANODO	2				
9	67F-11325-01	.ANODE .ANODO	1				
10	67F-11328-00	.GROMMET, ANODE .TAPON	1				
11	90105-06M07	.BOLT, FLANGE .TORNILLO	1				
12	90430-06M03	.GASKET .JUNTA	1				
13	97E75-08540	BOLT, HEXAGON W/W DEEP RECESS TORNILLO HEXAGONAL CON RONDONA	2				
14	67F-11181-03	GASKET, CYLINDER HEAD 1 JUNTA, DE CULATA 1	1				
15	99530-14016	PIN, DOWEL PASADOR, DE ESPIGA	2				
16	90155-10005	SCREW, FLAT FILLISTER TORNILLO CABEZA PLANA RAN.	10				
17	90119-08M91	BOLT, WITH WASHER TORNILLO CON ARANDELA	5				
18	6D8-11191-01-9S	COVER, CYLINDER HEAD 1 TAPA CULATA DE CILINDRO 1	1				
19	67F-11168-00	.COVER, BREATHER .CUBIERTA RESPIRADERO	1				
20	97607-04208	.SCREW, WITH WASHER .TORNILLO CAB CON PLANA C/ARAN	8				
21	90480-12072	GROMMET TAPON	2				
22	6D8-11356-01	SEAL, CYLINDER 2 RETEN ACEITE CILINDRO 2	1				
23	97E95-06530	BOLT, HEXAGON W/W DEEP RECESS TORNILLO HEXAGONAL CON RONDONA	14				
24	67F-11192-01	COVER, CYLINDER HEAD 2 TAPA CULATA DE CILINDRO 2	1				
25	90119-06M79	BOLT, WITH WASHER TORNILLO CON ARANDELA	5				
26	67F-12411-01	THERMOSTAT TERMOSTAT	1				
27	67F-12412-00	.SEAL, THERMOSTAT .SELLO TERMOSTATO	1				

**FIG. 5 CYLINDER & CRANKCASE 2**

**CILINDRO & CARTER 2**

REF. NO.	PART NO. CODIGO N°	DESCRIPTION DESCRIPCION	6D8G	REMARKS OBSERVACIONES
28	68V-12413-00-9S	COVER, THERMOSTAT CUBIERTA TERMOSTATO	1	
29	97E95-06525	BOLT, HEXAGON W/W DEEP RECESS TORNILLO HEXAGONAL CON RONDONA	2	
30	6G8-15363-00	PLUG, OIL TAPON DE ACEITE	1	
31	93210-24M79	O-RING ANILLO O	1	
32	6D8-83626-00	MARK 6 MARCA 6	1	
33	94702-00391	PLUG, SPARK (NGK LFR5A-11) BUJIA (NGK LFR5A-11)	4	
-----				
-----				
-----				
-----				
-----				
-----				
-----				
-----				
-----				





6D67110-K050

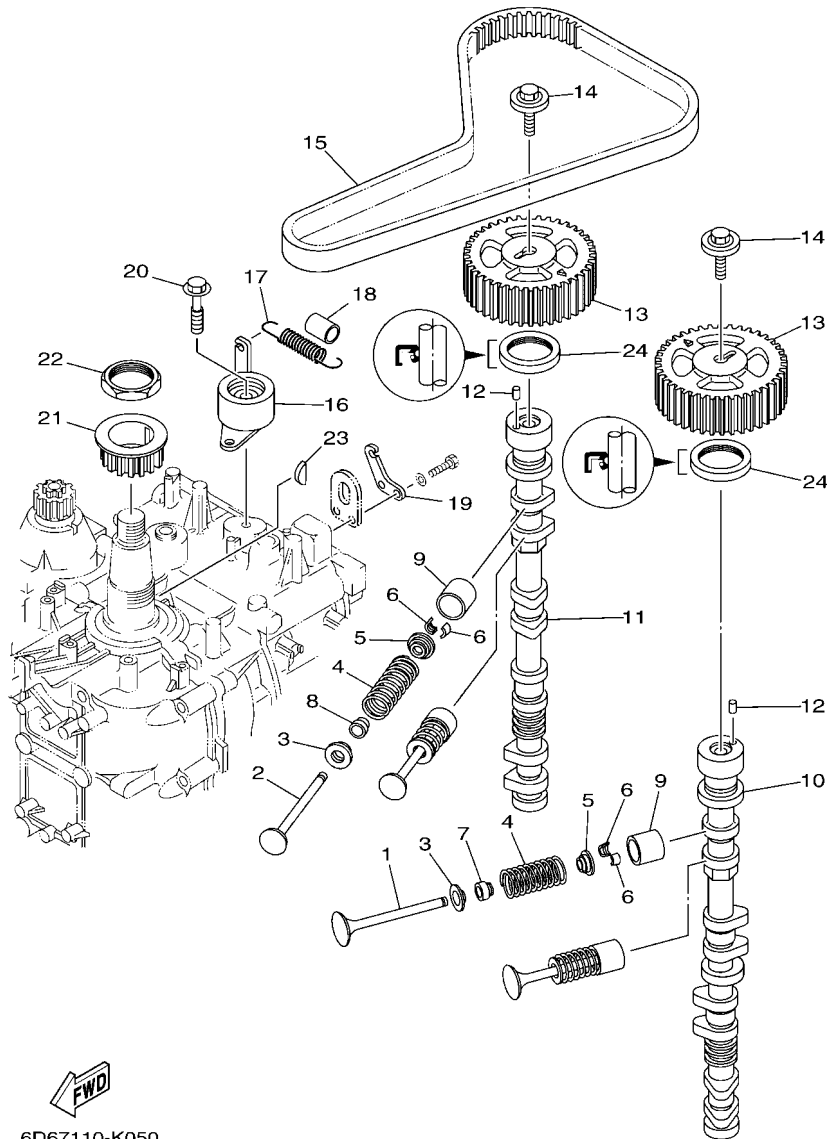
FIG. 6 VALVE

VALVULA

REF. NO.	PART NO. CODIGO N°	DESCRIPTION DESCRIPCION	6D8G				REMARKS OBSERVACIONES
1	6D8-12111-00	VALVE, INTAKE VALVULA DE ADMISION	8				
2	6D8-12121-10	VALVE, EXHAUST VALVULA DE ESCAPE	8				
3	6D8-12116-00	SEAT, VALVE SPRING ASIENTO RESORTE DE VALVULA	16				
4	6D8-12113-00	SPRING, VALVE INNER RESORTE VALVULA INTERNA	16				
5	26H-12117-00	RETAINER, VALVE SPRING RETEN RESORTE DE VALVULA	16				
6	4G0-12118-00	COTTER, VALVE SEGURO DE VALVULA	32				
7	K0A-A3721-00	SEAL, VALVE STEM SELLO DE ACEITE VALVULA	8				
8	K0A-A3722-00	SEAL, VALVE STEM 2 SELLO DE ACEITE VALVULA 2	8				
9	6D8-12153-00	LIFTER, VALVE (12) LEVANTADOR DE VALVULA (12)	16				UR
	6D8-12153-10	LIFTER, VALVE (14) LEVANTADOR DE VALVULA (14)	16				UR
	6D8-12153-20	LIFTER, VALVE (16) LEVANTADOR DE VALVULA (16)	16				UR
	6D8-12153-30	LIFTER, VALVE (18) LEVANTADOR DE VALVULA (18)	16				UR
	6D8-12153-40	LIFTER, VALVE (20) LEVANTADOR DE VALVULA (20)	16				UR
	6D8-12153-50	LIFTER, VALVE (22) LEVANTADOR DE VALVULA (22)	16				UR
	6D8-12153-60	LIFTER, VALVE (24) LEVANTADOR DE VALVULA (24)	16				UR
	6D8-12153-70	LIFTER, VALVE (26) LEVANTADOR DE VALVULA (26)	16				UR
	6D8-12153-80	LIFTER, VALVE (28) LEVANTADOR DE VALVULA (28)	16				UR
	6D8-12153-90	LIFTER, VALVE (30) LEVANTADOR DE VALVULA (30)	16				UR
	6D8-12153-A0	LIFTER, VALVE (32) LEVANTADOR DE VALVULA (32)	16				UR
	6D8-12153-B0	LIFTER, VALVE (34) LEVANTADOR DE VALVULA (34)	16				UR
	6D8-12153-C0	LIFTER, VALVE (36) LEVANTADOR DE VALVULA (36)	16				UR
	6D8-12153-D0	LIFTER, VALVE (38) LEVANTADOR DE VALVULA (38)	16				UR
	6D8-12153-E0	LIFTER, VALVE (40) LEVANTADOR DE VALVULA (40)	16				UR
	6D8-12153-F0	LIFTER, VALVE (42) LEVANTADOR DE VALVULA (42)	16				UR
	6D8-12153-G0	LIFTER, VALVE (44) LEVANTADOR DE VALVULA (44)	16				UR
	6D8-12153-H0	LIFTER, VALVE (46) LEVANTADOR DE VALVULA (46)	16				UR
	6D8-12153-J0	LIFTER, VALVE (48) LEVANTADOR DE VALVULA (48)	16				UR

FIG. 6 VALVE

VALVULA

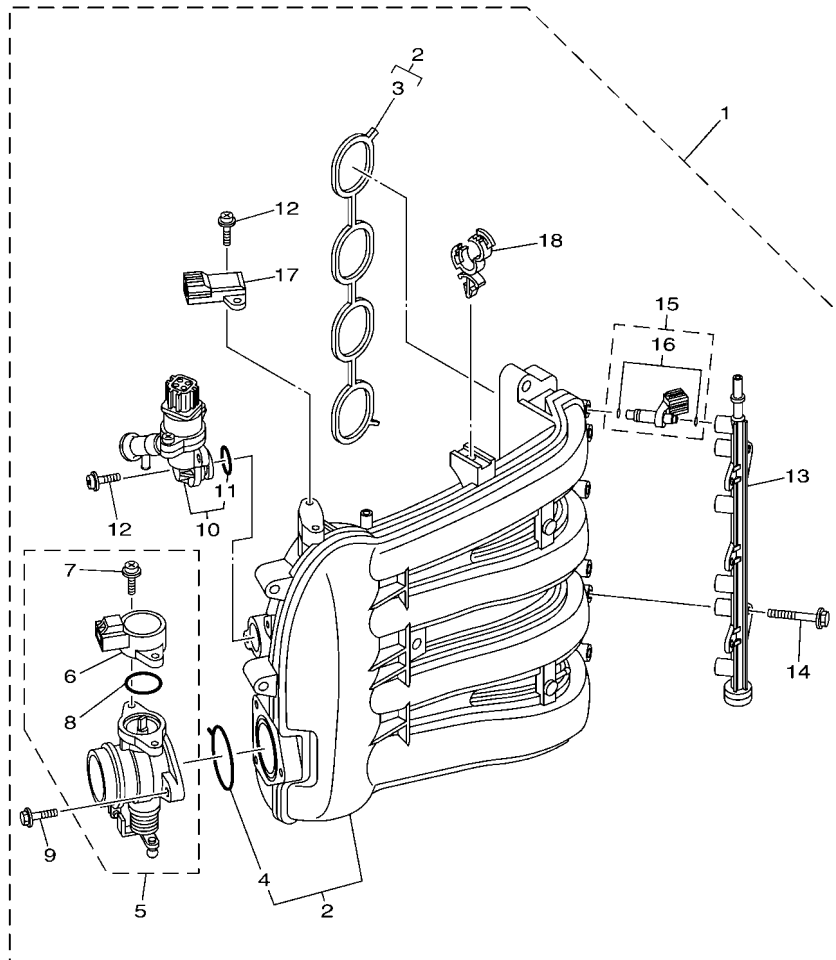


6D67110-K050

REF. NO.	PART NO. CODIGO N°	DESCRIPTION DESCRIPCION	6D6				REMARKS OBSERVACIONES
9	6D8-12153-K0	LIFTER, VALVE (50) LEVANTADOR DE VALVULA (50)	16				UR
	6D8-12153-L0	LIFTER, VALVE (52) LEVANTADOR DE VALVULA (52)	16				UR
	6D8-12153-M0	LIFTER, VALVE (54) LEVANTADOR DE VALVULA (54)	16				UR
	6D8-12153-N0	LIFTER, VALVE (56) LEVANTADOR DE VALVULA (56)	16				UR
	6D8-12153-P0	LIFTER, VALVE (58) LEVANTADOR DE VALVULA (58)	16				UR
	6D8-12153-R0	LIFTER, VALVE (60) LEVANTADOR DE VALVULA (60)	16				UR
	6D8-12153-S0	LIFTER, VALVE (62) LEVANTADOR DE VALVULA (62)	16				UR
	6D8-12153-T0	LIFTER, VALVE (64) LEVANTADOR DE VALVULA (64)	16				UR
	6D8-12153-U0	LIFTER, VALVE (66) LEVANTADOR DE VALVULA (66)	16				UR
	6D8-12153-V0	LIFTER, VALVE (68) LEVANTADOR DE VALVULA (68)	16				UR
10	6D8-12171-00	CAMSHAFT 1 ARBOL DE LEVAS 1	1				
11	6D8-12181-00	CAMSHAFT 2 ARBOL DE LEVAS 2	1				
12	93605-10108	PIN, DOWEL PASADOR DE CLAVIJA	2				
13	67F-11537-00	GEAR, DRIVEN ENGRANAJE TRACCION	2				
14	90119-10050	BOLT, WITH WASHER TORNILLO CON ARANDELA	2				
15	67F-46241-00	BELT CORREA	1				
16	67F-11590-00	TENSIONER ASSY TENSOR COMPLET	1				
17	90506-16M39	SPRING, TENSION RESORTE DE TENSION	1				
18	90445-15M03	HOSE (L23) TUBO (L23)	1				
19	67F-11595-00	PLATE, VALVE PLACA DE VALVULA	1				
20	90119-10M72	BOLT, WITH WASHER TORNILLO CON ARANDELA	1				
21	6D8-11536-01	GEAR, DRIVE ENGRANAJE TRACCION	1				
22	90170-40008	NUT TUERCA	1				
23	90280-04008	KEY, WOODRUFF CUNA WOODRUFF	1				
24	93102-38008	OIL SEAL SELLO ACEITE	2				

FIG. 7 INTAKE 1

ADMISION 1



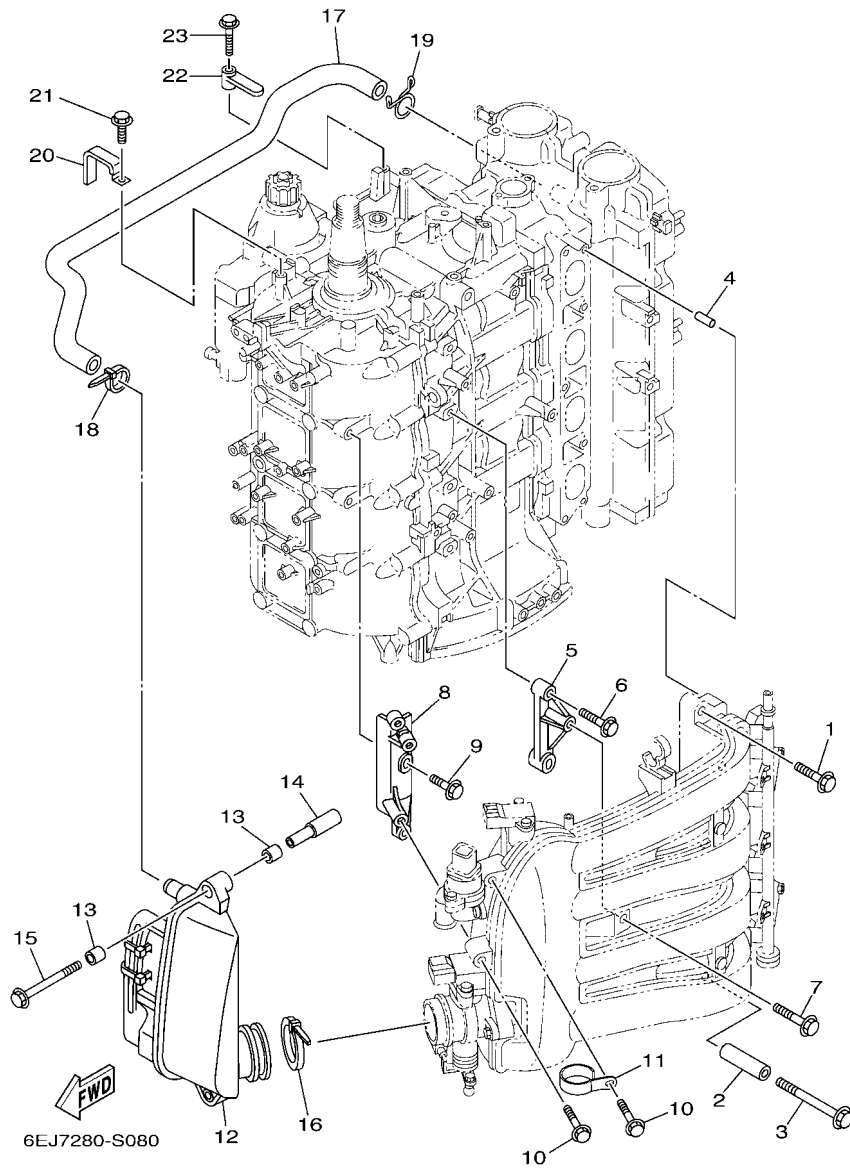
6D81100-D060

REF. NO.	PART NO. CODIGO N°	DESCRIPTION DESCRIPCION	6D8G				REMARKS OBSERVACIONES
1	6D8-14200-01	INTAKE ASSY ADMISION COMPL.	1				
2	6D8-13641-01	.MANIFOLD, INTAKE 1 .CONECTOR DE ADMISION 1	1				
3	6D8-13645-00	.GASKET, MANIFOLD 1 .EMPAQUE	1				
4	6D8-13557-00	.GASKET .EMPAQUE	1				
5	6D8-13750-00	.THROTTLE BODY ASSY .CAJA DE ACELERADOR COMPL.	1				
6	6C5-85885-00	.THROTTLE SENSOR ASSY .TERMICA SENSORIO	1				
7	6C5-81145-00	.SCREW 1 .TORNILLO 1	2				
8	6C5-8182L-00	.O-RING 1 .ANILLO EN O	1				
9	6C5-14496-00	.BOLT .PERNO	3				
10	6D8-13105-01	.CONTROL VALVE ASSY .VALVULLA DE CONTROL COMPLET	1				
11	6C5-1319C-00	.O-RING .ANILLO O	1				
12	6C5-81146-10	.SCREW 2 .TORNILLO 2	4				
13	6D8-13161-00	.PIPE, DELIVERY 1 .TUBO CONDUCTOR 1	1				
14	6C5-14446-00	.BOLT .PERNO	2				
15	6D8-13761-00	.INJECTOR .INYECTOR	4				
16	6C5-1410B-00	.PACKING KIT .JUEGO DE EMPAQUE	1				
17	68F-83688-00	.SENSOR ASSY .SENSOR COMP.	1				
18	90464-18246	.CLAMP .BRIDA	1				

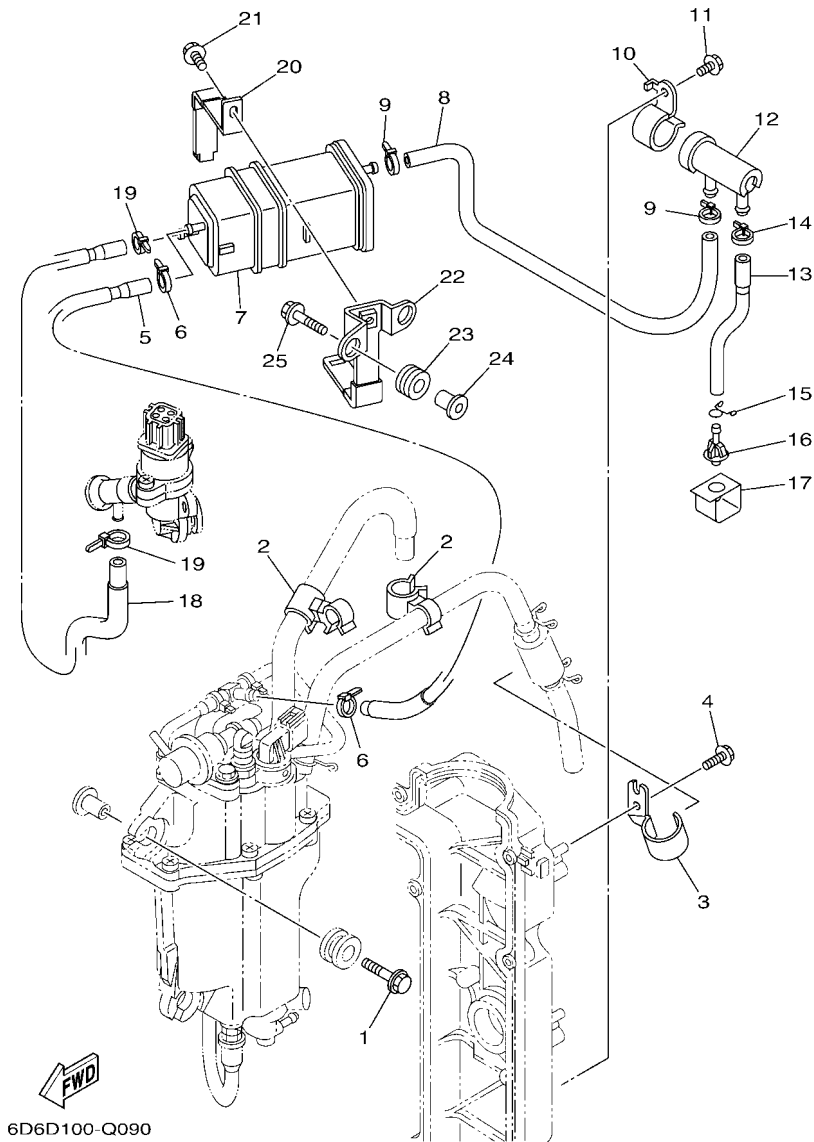


FIG. 8 INTAKE 2

ADMISION 2



REF. NO.	PART NO. CODIGO N°	DESCRIPTION DESCRIPCION	6D8G				REMARKS OBSERVACIONES
1	90119-08069	BOLT, WITH WASHER TORNILLO CON ARANDELA	4				
2	90387-08033	COLLAR ESPACIADOR	1				
3	90119-08M03	BOLT, WITH WASHER TORNILLO CON ARANDELA	1				
4	91690-50014	PIN, SPRING PASADOR DE RESORTE	2				
5	6D8-14291-00	BRACKET 1 SOPORTE 1	1				
6	97E95-06530	BOLT, HEXAGON W/W DEEP RECESS TORNILLO HEXAGONAL CON RONDONA	2				
7	90119-06087	BOLT, WITH WASHER TORNILLO CON ARANDELA	1				
8	6D8-14292-00	BRACKET 2 SOPORTE 2	1				
9	97E95-06520	BOLT, HEXAGON W/W DEEP RECESS TORNILLO HEXAGONAL CON RONDONA	2				
10	90119-06087	BOLT, WITH WASHER TORNILLO CON ARANDELA	2				
11	6D8-13782-00	STAY SOPORTE	1				
12	6D8-14440-03	SILENCER ASSY, INTAKE SILENCIADOR COMPL DE ADMISION	1				
13	90386-08001	BUSH BUJE	4				
14	90387-07013	COLLAR ESPACIADOR	2				
15	90119-06113	BOLT, WITH WASHER TORNILLO CON ARANDELA	2				
16	90464-76001	CLAMP BRIDA	1				
17	6D8-15373-00	PIPE, BREATHER MANGUELA DE RESPIRADERO	1				
18	90465-11M59	CLAMP BRIDA	1				
19	90467-20M15	CLIP PRESILLA	1				
20	90465-12M03	CLAMP BRIDA	1				
21	97E95-06512	BOLT, HEXAGON W/W DEEP RECESS TORNILLO HEXAGONAL CON RONDONA	1				
22	6D8-82544-00	CLAMP GRAMPA	1				
23	95D95-06025	BOLT, FLANGE DEEP RECESS CERROJO, REBORDE HUECO PROFUND	1				



6D6D100-Q090

FIG. 9 INTAKE 3

ADMISION 3

REF. NO.	PART NO. CODIGO N°	DESCRIPTION DESCRIPCION	6D8G				REMARKS OBSERVACIONES
1	90119-06M08	BOLT, WITH WASHER TORNILLO CON ARANDELA	3				
2	90464-15007	CLAMP BRIDA	2				
3	6D8-13428-01	BRACKET, STRAINER 1 SOPORTE COLADOR 1	1				
4	97E95-06512	BOLT, HEXAGON W/W DEEP RECESS TORNILLO HEXAGONAL CON RONDONA	1				
5	6D8-24314-01	PIPE 4 TUBO 4	1				
6	90465-11M10	CLAMP BRIDA	2				
7	69J-24170-00	CANISTER ASSY FRANJA DE DEPOSITO DE COMBUST.	1				
8	6D8-24315-00	PIPE 5 TUBO DE DESAGUE	1				
9	90465-11M10	CLAMP BRIDA	2				
10	6D8-2417H-01	CLAMP 1 GRAMPA 1	1				
11	97E95-06510	BOLT, HEXAGON W/W DEEP RECESS TORNILLO HEXAGONAL CON RONDONA	1				
12	69J-24502-00	FILTER, FUEL FIELTRO	1				
13	6D8-24316-00	PIPE 6 TUBO 6	1				
14	90465-11M10	CLAMP BRIDA	1				
15	90467-09M03	CLIP PRESILLA	1				
16	69J-44391-00	NIPPLE, HOSE NIPLE MANGUERA	1				
17	6D8-2413X-01	PLATE PLACA	1				
18	6D8-24317-01	PIPE 7 TUBO 7	1				
19	90465-11M10	CLAMP BRIDA	2				
20	69J-2419A-01	HOLDER SOSTEN	1				
21	97E95-06516	BOLT, HEXAGON W/W DEEP RECESS TORNILLO HEXAGONAL CON RONDONA	1				
22	6D8-2134X-00	BRACKET, CANISTER SOPORTE	1				
23	90480-10M23	GROMMET TAPON	2				
24	90387-06289	COLLAR ESPACIADOR	2				
25	90119-06M59	BOLT, WITH WASHER TORNILLO CON ARANDELA	2				

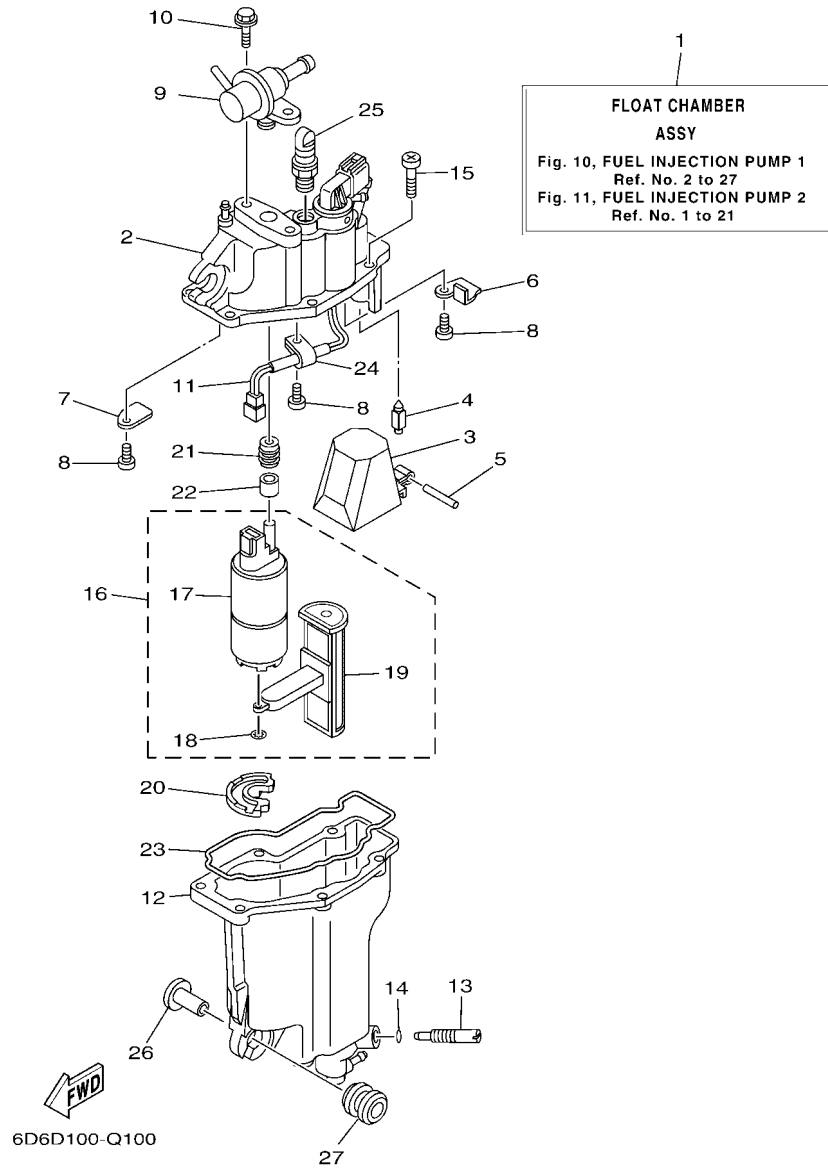


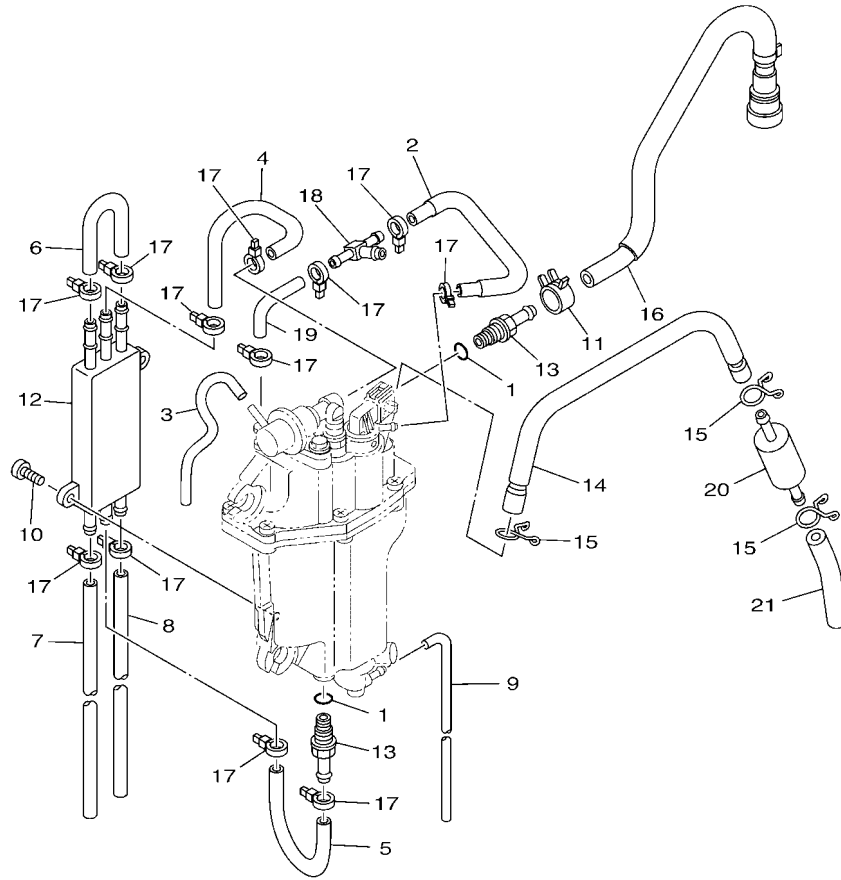
FIG. 10 FUEL INJECTION PUMP 1

BOMBA DE INYECTOR 1

REF. NO.	PART NO. CODIGO N°	DESCRIPTION DESCRIPCION	6D6C				REMARKS OBSERVACIONES
1	6D8-14180-22	FLOAT CHAMBER ASSY CAMARA DE BOIA COMPLETE	1				
2	6D8-14182-20	COVER, FLOAT CHAMBER TAPA DE CAMARA DE BOIA	1				
3	6C5-14985-00	FLOAT BOIA	1				
4	6C5-14546-10	VALVE, NEEDLE VALVULA DE AGUJA	1				
5	6C5-14386-00	PIN, FLOAT PASADOR DE BOIA	1				
6	6C5-2441R-10	PLATE, BAFFLE 1 PLACA DEFLECTORA 1	1				
7	6C5-2441T-10	PLATE, BAFFLE 2 PLACA DEFLECTORA 2	1				
8	6C5-24453-00	SCREW TORNILLO	3				
9	6C5-13906-01	REGULATOR, PRESSURE REGULADOR	1				
10	6C5-24592-00	BOLT TORNILLO	2				
11	6C5-87226-00	WIRE HARNESS ASSY CONJUNTO DE CABLES	1				
12	6D8-14960-20	BODY ASSY CAJA COMPL.	1				
13	6C5-14191-00	PLUG, DRAIN TORNILLO, DE DRENAJE	1				
14	6C5-14397-00	O-RING ANILLO O	1				
15	6C5-14567-00	SCREW TORNILLO	6				
16	6C5-13910-10	FUEL PUMP ASSY BOMBA DE COMBUSTIBLE COMPLETA	1				
17	6C5-13907-00	.FUEL PUMP COMP. .BOMBA DE COMBUSTIBLE COMPLETA	1				
18	6C5-14127-10	.CLIP .PRESILLA	1				
19	6C5-13915-00	.FILTER .FILTRO	1				
20	6C5-13593-00	DAMPER COJINETE DE RODILLOS	1				
21	6C5-13781-00	DAMPER, PUMP AMORTIGUADOR DE BOMBA	1				
22	6C5-13716-00	COLLAR COLLAR	1				
23	6C5-14984-10	GASKET, FLOAT CHAMBER EMPAQUE CAMARA DE BOIA	1				
24	6C5-21337-10	CLAMP, CABLE GRAMPA DE CABLE	1				
25	6C5-14225-00	CAP TAPA	1				
26	90387-06M69	COLLAR ESPACIADOR	3				
27	90480-09M12	GROMMET TAPON	3				

FIG. 11 FUEL INJECTION PUMP 2

BOMBA DE INYECTOR 2



6D6D100-Q110

REF. NO.	PART NO. CODIGO N°	DESCRIPTION DESCRIPCION	6D6G				REMARKS OBSERVACIONES
1	6C5-13739-00	O-RING ANILLO O	2				
2	6D8-13546-01	HOSE 2 SELLO	1				
3	6D8-13542-01	HOSE, VACUUM SENSING 1 MANGUERA, DE VACIO 1	1				
4	6C5-24321-00	PIPE 10 TUBO 10	1				
5	6C5-24322-00	PIPE 11 TUBO 11	1				
6	6C5-24323-00	PIPE 12 TUBO 12	1				
7	6D8-24324-01	PIPE 13 TUBO 13	1				
8	6D8-24325-10	PIPE 14 TUBO 14	1				
9	6BG-14149-00	PIPE TUBO	1				
10	6C5-24444-00	SCREW TORNILLO	2				
11	6C5-13577-00	CLIP PRESILLA	1				
12	6C5-21841-01	COOLER ENFRIADOR	1				
13	6C5-14251-00	NIPPLE NIPLE	2				
14	6D8-14148-00	PIPE TUBO	1				
15	6C5-24387-00	CLIP MORDAZA	3				
16	6D8-13974-00	PIPE, FUEL 4 TUBO, COMBUSTIBLE 4	1				
17	90465-11M10	CLAMP BRIDA	12				
18	6C5-24379-00	PIPE, JOINT 4 TUBO DE UNION 4	1				
19	6C5-13545-00	HOSE 1 SELLO	1				
20	6C5-24251-00	STRAINER 1 COLADOR 1	1				
21	6D8-2451B-00	HOSE, FUEL INLET TUBO	1				

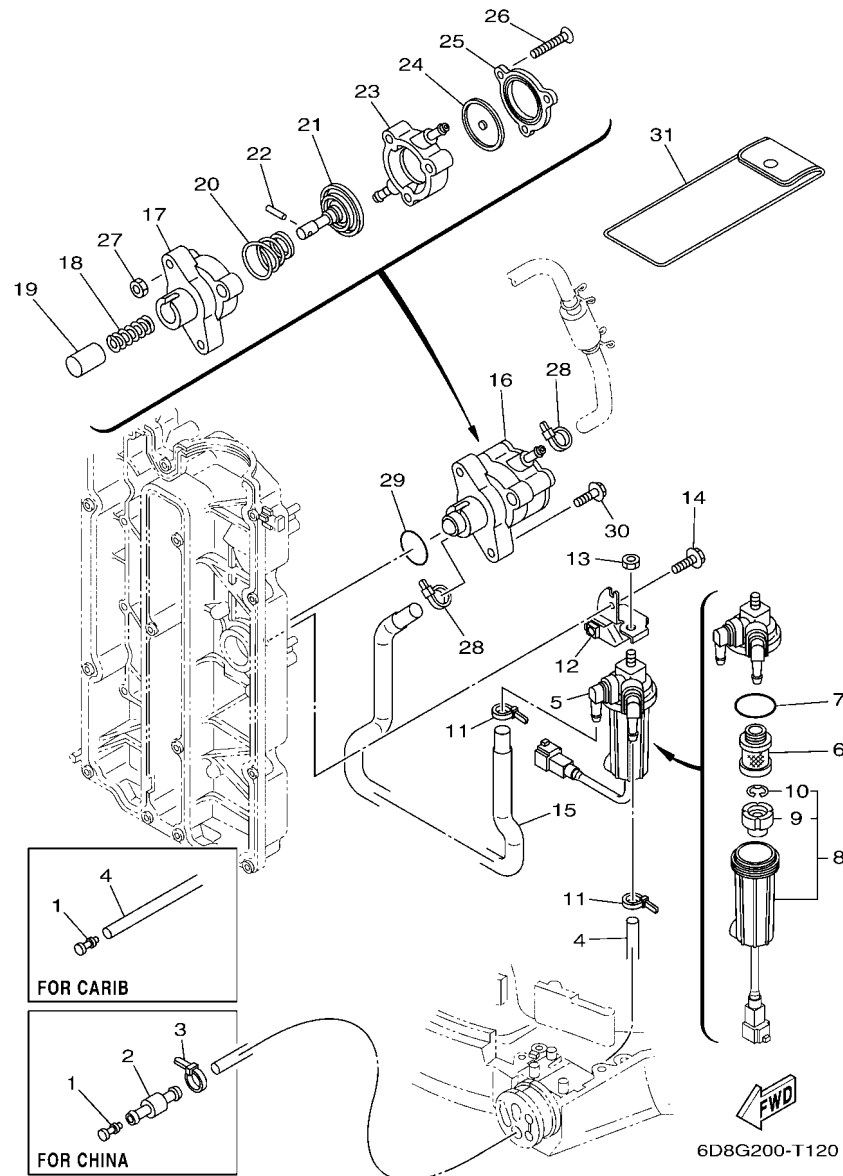


FIG. 12 FUEL

COMBUSTIBLE

REF. NO.	PART NO. CODIGO N°	DESCRIPTION DESCRIPCION	6D8G				REMARKS OBSERVACIONES
1	689-85547-00	DAMPER AMORTIGUADOR	1				
2	6R3-24377-00	PIPE, JOINT 2 TUBO DE UNION 2	1				FOR CHN
3	90465-11M10	CLAMP BRIDA	1				FOR CHN
4	90445-13M37	HOSE (L2300) TUBO (L2300)	1				FOR CAR
	90445-13M27	HOSE (L950) TUBO (L950)	1				FOR CHN
5	6D8-24560-01	FILTER ASSY FILTRO COMPLETO	1				
6	6D8-24563-00	.ELEMENT, FILTER .ELEMENTO DEL FILTRO	1				
7	6D8-24564-00	.GASKET .EMPAQUE	1				
8	6D8-24562-00	.CUP, FILTER .COPA DE FILTRO	1				
9	6D8-24469-00	.FLOAT, WATER LEVEL .BOIA	1				
10	6D8-24519-00	.CLIP .PRESILLA	1				
11	90465-11M10	CLAMP BRIDA	2				
12	6D8-24566-00	BRACKET, FILTER SOPORTE DEL FILTRO	1				
13	95380-08600	NUT TUERCA	1				
14	97E95-06516	BOLT, HEXAGON W/W DEEP RECESS TORNILLO HEXAGONAL CON RONDONA	1				
15	6D8-24311-00	PIPE, FUEL 1 TUBO DE COMBUSTIBLE 1	1				
16	6D8-24410-10	FUEL PUMP ASSY BOMBA DE COMBUSTIBLE COMPLETA	1				
17	68V-24412-00	.BODY 1 .CUERPO 1	1				
18	68V-24454-00	.SPRING .RESORTE	1				
19	63P-13131-00	.PLUNGER .ESPACIADOR	1				
20	68V-24423-00	.SPRING, DIAPHRAGM .RESORTE DE DIAFRAGMA	1				
21	68V-24411-00	.DIAPHRAGM .DIAFRAGMA	1				
22	68V-24374-00	.PIN .PASADOR	1				
23	68V-24413-10	.BODY 2 .CUERPO 2	1				
24	68V-24471-10	.DIAPHRAGM .DIAFRAGMA	1				
25	6D8-24414-00	.BODY 3 .CUERPO 3	1				
26	68V-24444-00	.SCREW .TORNILLO	3				

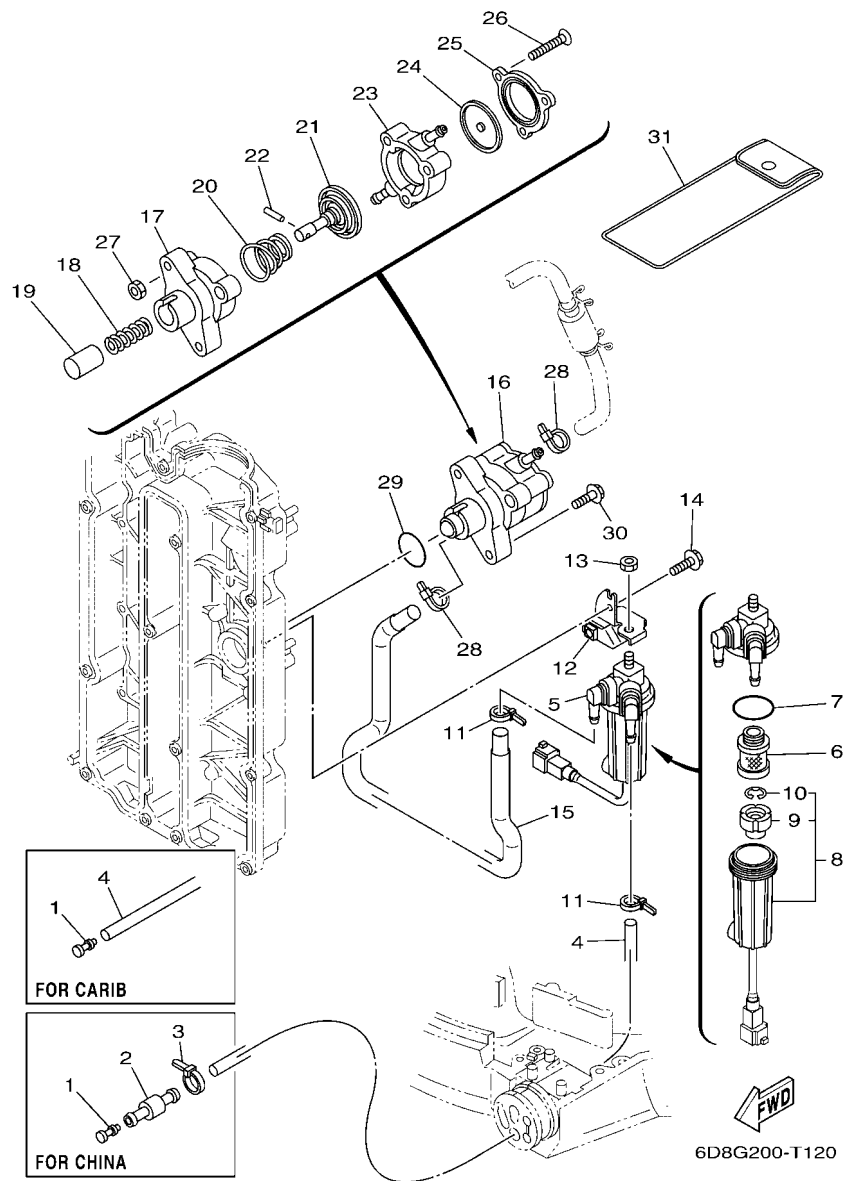


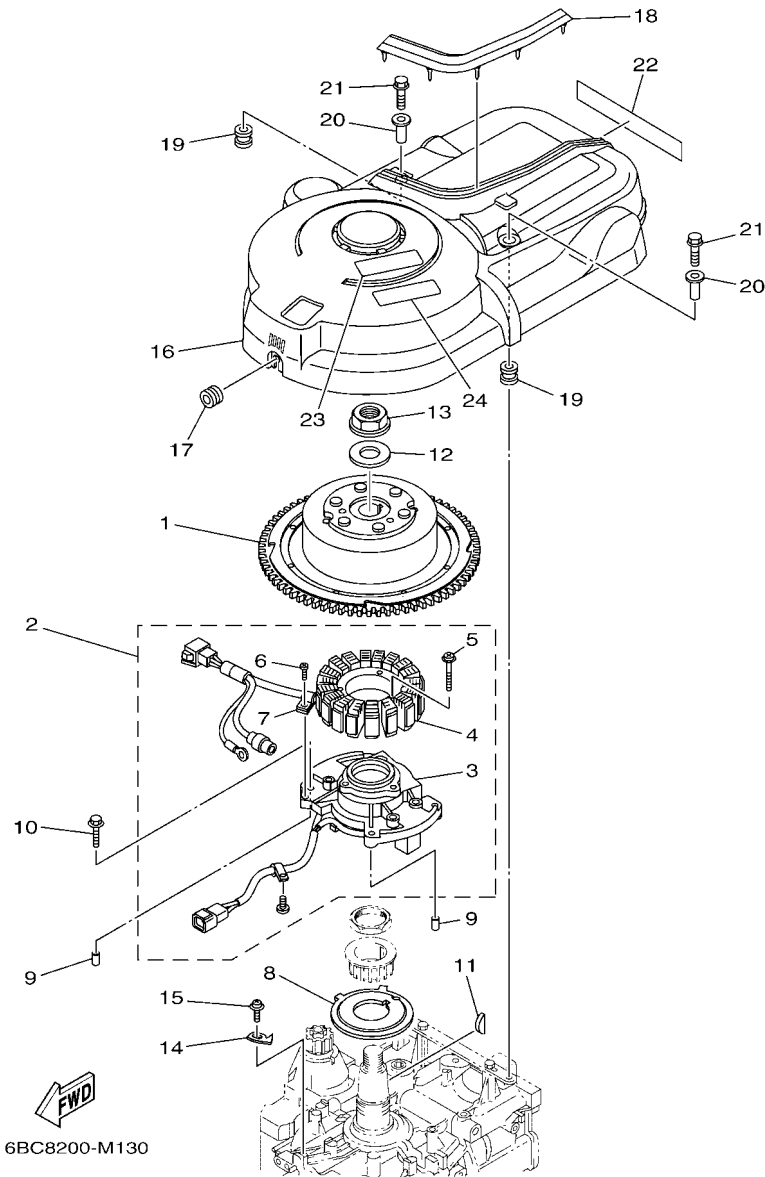
FIG. 12 FUEL

COMBUSTIBLE

REF. NO.	PART NO. CODIGO N°	DESCRIPTION DESCRIPCION	6D8G				REMARKS OBSERVACIONES
27	68V-24149-00	.NUT .TUERCA	3				
28	90465-11M10	CLAMP BRIDA	2				
29	93210-30682	O-RING ANILLO O	1				
30	90119-06M83	BOLT, WITH WASHER TORNILLO CON ARANDELA	2				
31	67F-28100-02	TOOL KIT JUEGO DE HERRAMIENTAS	1				UR UR
	67F-28100-11	TOOL KIT JUEGO DE HERRAMIENTAS	1				UR UR

FIG. 13 GENERATOR

GENERADOR

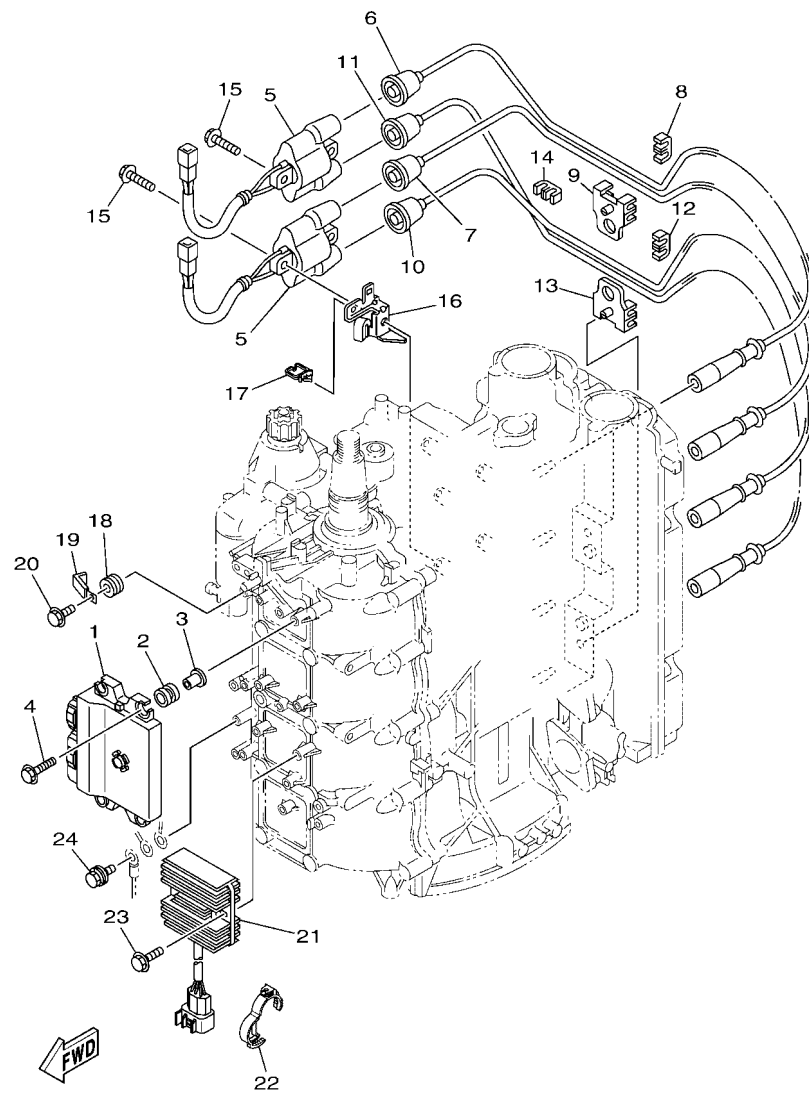


6BC8200-M130

REF. NO.	PART NO. CODIGO N°	DESCRIPTION DESCRIPCION	6D8G				REMARKS OBSERVACIONES
1	6D8-81450-00	ROTOR ASSY ROTOR COMPLETO	1				
2	6D8-81460-00	BASE ASSY CONJUNTO BASE	1				
3	6D8-85580-00	.COIL, PULSER .BOBINA DE PULSACION	1				
4	6D8-81410-00	.STATOR ASSY .ESTATOR COMPLETO	1				
5	63D-81345-20	.SCREW, WITH WASHER (M6X30) .TORNILLO, CON ARANDELA (M6X30)	3				
6	97607-04110	.SCREW, WITH WASHER .TORNILLO CAB CON PLANA C/ARAN	1				
7	445-81328-20	.CLAMP .GRAMPA	1				
8	68V-81673-10	ROTOR ROTOR	1				
9	99530-08012	PIN, DOWEL PASADOR, DE ESPIGA	2				
10	97E95-06630	BOLT, HEXAGON W/W DEEP RECESS TORNILLO HEXAGONAL CON RONDONA	4				
11	90280-05015	KEY, WOODRUFF CUNA WOODRUFF	1				
12	90201-24014	WASHER, PLATE ARANDELA PLANA	1				
13	90179-24002	NUT TUERCA	1				
14	6D8-81332-00	PLATE, TIMING PLACA REGULADOR DE TIEMPO	1				
15	97985-06210	SCREW, WITH WASHER TORNILLO, CON ARANDELA	1				
16	6D8-81337-00	COVER, FLYWHEEL CUBIERTA DE VOLANTE	1				
17	90480-12314	GROMMET TAPON	1				
18	6D8-85547-00	DAMPER AMORTIGUADOR	1				
19	663-82317-01	DAMPER, IGNITION COIL AMORTIGUADOR BOBINA ENCENDIDO	2				
20	90387-06119	COLLAR ESPACIADOR	2				
21	95D95-06020	BOLT, FLANGE DEEP RECESS CERROJO, REBORDE HUECO PROFUNDO	2				
22	68V-13437-63	MARK, CAUTION MARKER	1				
23	6EE-81995-40	LABEL, WARNING ETIQUETA DE PRECAUCION	1				
24	6EE-81994-40	LABEL, SAFETY ETIQUETA DE SEGURIDAD	1				

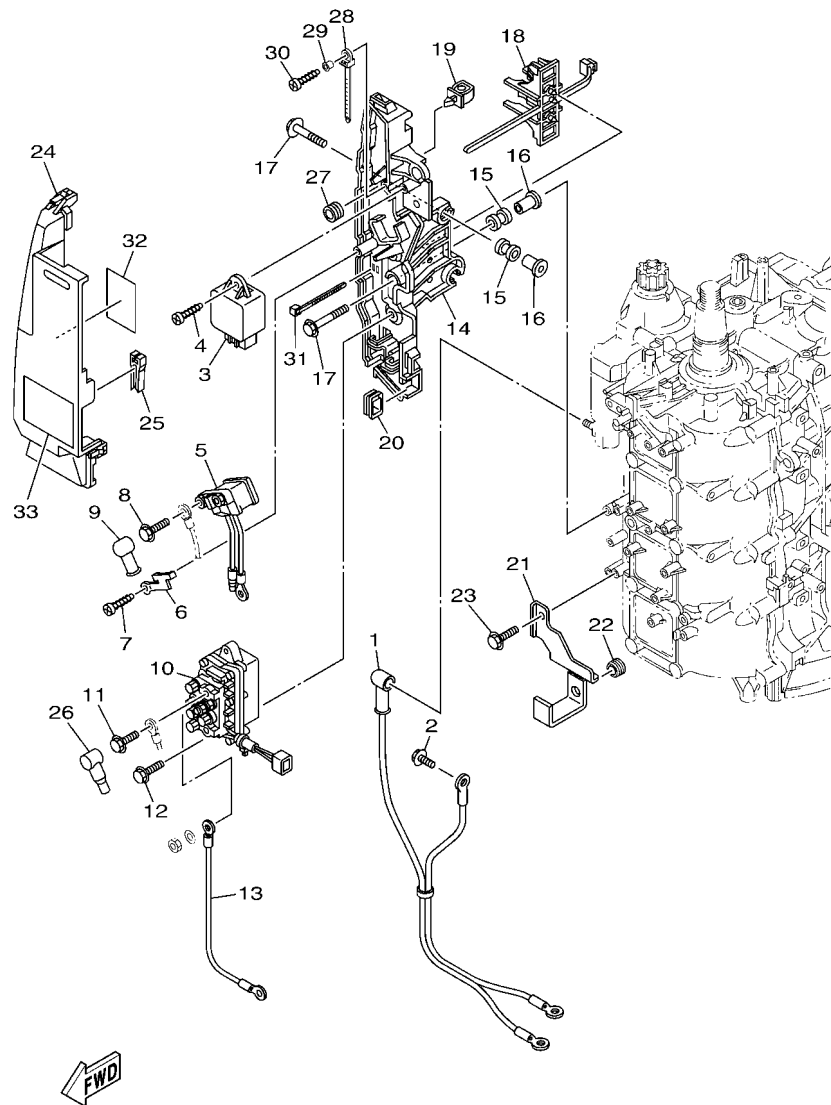
FIG. 14 ELECTRICAL 1

EQUIPO ELECTRICO 1



REF. NO.	PART NO. CODIGO N°	DESCRIPTION DESCRIPCION	QTY	REMARKS OBSERVACIONES
1	6D8-8591A-16	ENGINE CONTROL UNIT ASSY UNIDAD CONTROL	1	
2	68V-82317-00	DAMPER, IGNITION COIL AMORTIGUADOR BOBINA ENCENDIDO	4	
3	90387-06119	COLLAR ESPACIADOR	4	
4	90119-06M59	BOLT, WITH WASHER TORNILLO CON ARANDELA	4	
5	63P-82310-01	IGNITION COIL ASSY BOBINA DE ENCENDIDO COMPLETA	2	
6	67F-82341-00	CORD, HIGH TENSION 1 CABLE DE ALTA TENSION 1	1	#1
7	67F-82342-00	CORD, HIGH TENSION 2 CABLE DE ALTA TENSION 2	1	#2
8	67F-82361-00	CLAMP, CORD GRAMPA DE CABLE	1	
9	67F-82362-00	CLAMP, CORD 2 GRAMPA DE CABLE 2	1	
10	67F-82343-00	CORD, HIGH TENSION 3 CABLE DE ALTA TENSION 3	1	#3
11	67F-82344-00	CORD, HIGH TENSION 4 CABLE DE ALTA TENSION 4	1	#4
12	67F-82361-00	CLAMP, CORD GRAMPA DE CABLE	1	
13	67F-82362-00	CLAMP, CORD 2 GRAMPA DE CABLE 2	1	
14	67F-82361-00	CLAMP, CORD GRAMPA DE CABLE	1	
15	97E95-06625	BOLT, HEXAGON W/W DEEP RECESS TORNILLO HEXAGONAL CON RONDONA	4	
16	6D8-82388-01	PLATE PLACA	2	
17	90464-08004	CLAMP BRIDA	2	
18	90480-14329	GROMMET TAPON	1	
19	90465-08M23	CLAMP BRIDA	1	
20	97E95-06514	BOLT, HEXAGON W/W DEEP RECESS TORNILLO HEXAGONAL CON RONDONA	1	
21	6D8-81960-10	RECTIFIER & REGULATOR ASSY RECTIFICADOR Y REGULADOR	1	
22	90464-30003	CLAMP BRIDA	1	
23	97E95-06625	BOLT, HEXAGON W/W DEEP RECESS TORNILLO HEXAGONAL CON RONDONA	2	
24	97E95-06616	BOLT, HEXAGON W/W DEEP RECESS TORNILLO HEXAGONAL CON RONDONA	1	



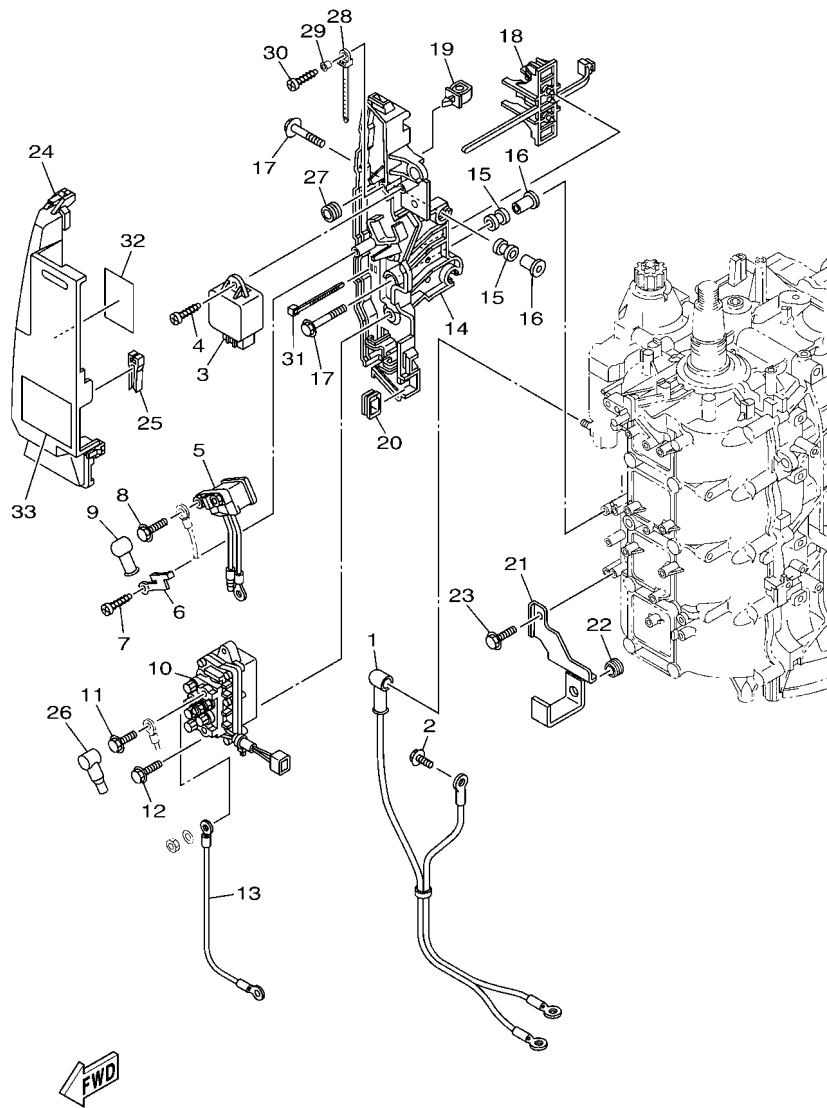


6EJ6280-R160

FIG. 15 ELECTRICAL 2

EQUIPO ELECTRICO 2

REF. NO.	PART NO. CODIGO N°	DESCRIPTION DESCRIPCION	6D8G				REMARKS OBSERVACIONES
1	68V-82105-01	BATTERY CABLE CABLE DE BATERIA	1				
2	90105-06M14	BOLT FLANGE TORNILLO	1				
3	60E-81950-00	RELAY ASSY RELE COMPLETO	1				
4	97780-60625	SCREW, TAPPING TORNILLO DE CABEZA DE CONO ACH	1				
5	68V-8194A-00	RELAY RELE	1				
6	68V-81953-00	STAY, RELAY SOPORTE DE RELE	1				
7	97780-60620	SCREW, TAPPING TORNILLO DE CABEZA DE CONO ACH	1				
8	97E95-06610	BOLT, HEXAGON W/W DEEP RECESS TORNILLO HEXAGONAL CON RONDONA	2				
9	6G5-82119-00	COVER, LEAD WIRE CUBIERTA DE CABLE CONDUCTOR	2				
10	63P-81950-00	RELAY ASSY RELE COMPLETO	1				
11	97E95-06610	BOLT, HEXAGON W/W DEEP RECESS TORNILLO HEXAGONAL CON RONDONA	2				
12	97513-06520	BOLT, WITH WASHER PERNO CON ARANDELA	2				
13	61A-81949-00	WIRE, LEAD CABLE CONDUCTOR	1				
14	68V-81948-03	BRACKET SOPORTE	1				
15	6A0-82317-00	DAMPER, IGNITION COIL AMORTIGUADOR BOBINA ENCENDIDO	5				
16	90387-06119	COLLAR ESPACIADOR	5				
17	90119-06M59	BOLT, WITH WASHER TORNILLO CON ARANDELA	5				
18	68V-82594-00	CLAMP GRAMPA	1				
19	90464-12M58	CLAMP BRIDA	1				
20	6D8-81518-00	GROMMET ANILLO PROTECTOR	1				
21	6D8-81528-02	CLAMP 1 GRAMPA 1	1				
22	90480-13M24	GROMMET TAPON	1				
23	97E95-06514	BOLT, HEXAGON W/W DEEP RECESS TORNILLO HEXAGONAL CON RONDONA	1				
24	68V-81942-03	COVER CUBIERTA	1				
25	67F-2812A-00	PULLER, FUSE TIRADOR DE FUSIBLE	1				
26	682-82119-01	COVER, LEAD WIRE CUBIERTA DE CABLE CONDUCTOR	2				
27	6A0-82317-00	DAMPER, IGNITION COIL AMORTIGUADOR BOBINA ENCENDIDO	1				

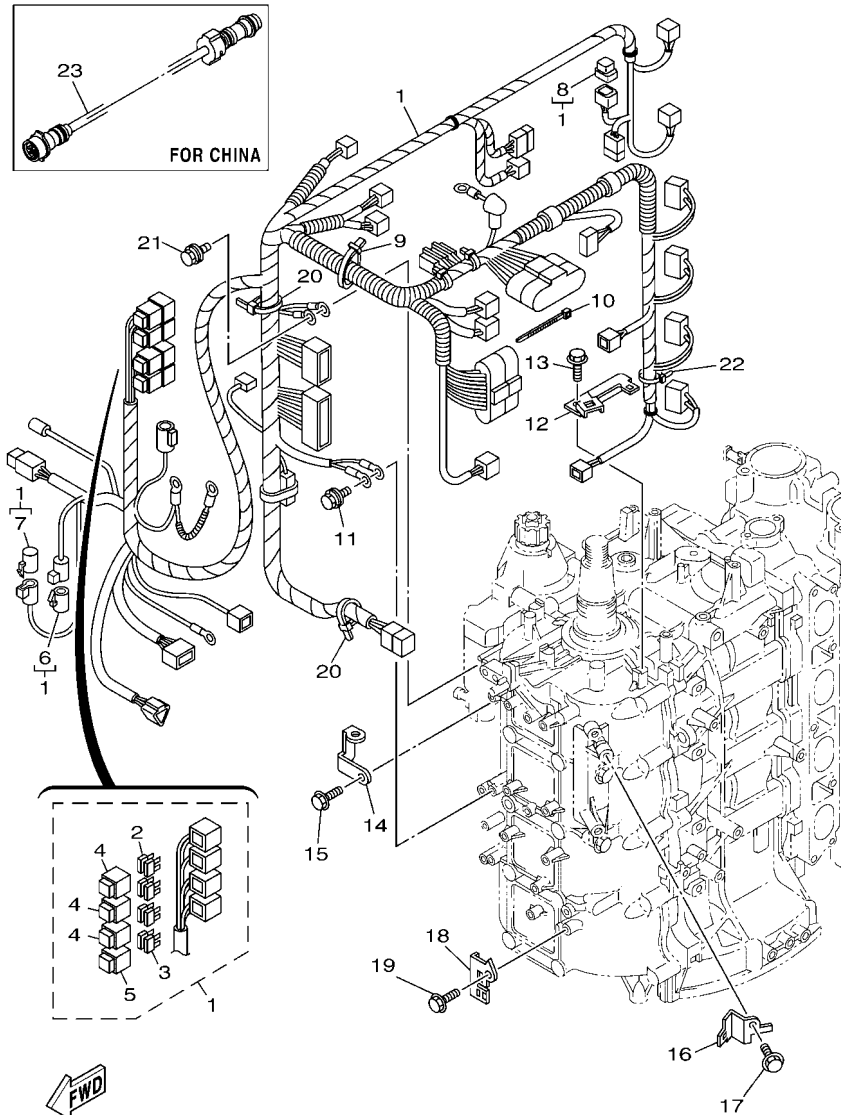


6EJ6280-R160

FIG. 15 ELECTRICAL 2

EQUIPO ELECTRICO 2

REF. NO.	PART NO. CODIGO N°	DESCRIPTION DESCRIPCION	6D8G				REMARKS OBSERVACIONES
28	90465-12M53	CLAMP BRIDA	1				
29	90387-06M05	COLLAR ESPACIADOR	1				
30	97780-60625	SCREW, TAPPING TORNILLO DE CABEZA DE CONO ACH	1				
31	90465-13M18	CLAMP BRIDA	2				
32	6D8-81919-00	GRAPHIC, REGULATOR CALCAMONIA DE REGULADOR	1				
33	6D8-81919-10	GRAPHIC, REGULATOR CALCAMONIA DE REGULADOR	1				



6D6D200-Q170

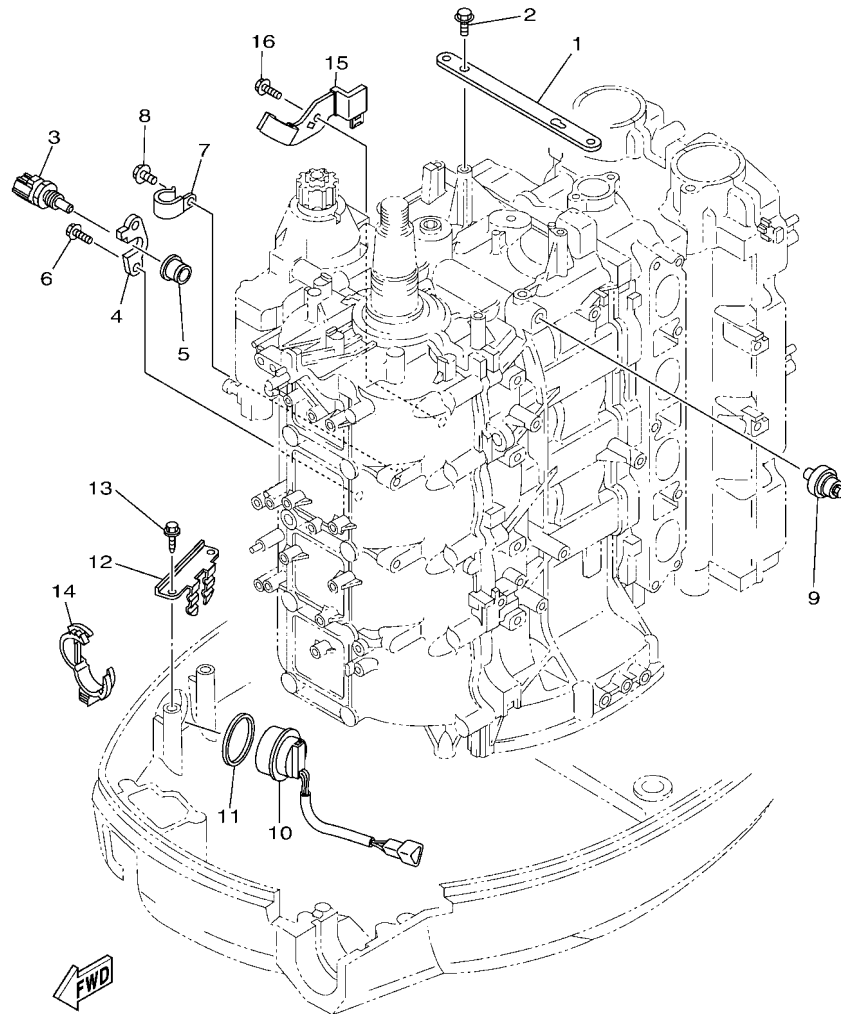
FIG. 16 ELECTRICAL 3

EQUIPO ELECTRICO 3

REF. NO.	PART NO. CODIGO N°	DESCRIPTION DESCRIPCION	6D8G				REMARKS OBSERVACIONES
1	6D8-82590-51	WIRE HARNESS ASSY CONJUNTO DE CABLES	1				
2	67F-82151-00	.FUSE (20A) .FUSIBLE (20A)	6				
3	67F-82151-10	.FUSE (30A) .FUSIBLE (30A)	2				
4	67F-8215B-10	.CAP (YELLOW) .TAPA (AMARILLO)	3				
5	67F-8215B-20	.CAP (GREEN) .TAPA (GREEN)	1				
6	6DA-82582-00	.CAP 1 (FEMALE) .TAPA 1	1				
7	6DA-82582-10	.CAP 1 (MALE) .TAPA 1	1				
8	6Y8-82582-11	.CAP 1 (4PIN) .TAPA 1	1				
9	90464-76001	CLAMP BRIDA	1				
10	90465-13M97	CLAMP BRIDA	1				
11	97E95-06616	BOLT, HEXAGON W/W DEEP RECESS TORNILLO HEXAGONAL CON RONDONA	1				
12	6D8-82588-01	PLATE PLACA	1				
13	97E95-06512	BOLT, HEXAGON W/W DEEP RECESS TORNILLO HEXAGONAL CON RONDONA	1				
14	6D8-82581-01	STAY, CORD CLAMP SOPORTE DE GRAMPA DE CABLE	1				
15	97E95-06514	BOLT, HEXAGON W/W DEEP RECESS TORNILLO HEXAGONAL CON RONDONA	1				
16	6D8-82389-01	PLATE 2 PLACA 2	1				
17	97E95-06512	BOLT, HEXAGON W/W DEEP RECESS TORNILLO HEXAGONAL CON RONDONA	1				
18	6D8-82398-01	PLATE 3 PLACA 3	1				
19	97E95-06512	BOLT, HEXAGON W/W DEEP RECESS TORNILLO HEXAGONAL CON RONDONA	1				
20	90465-13M18	CLAMP BRIDA	2				
21	97E95-06616	BOLT, HEXAGON W/W DEEP RECESS TORNILLO HEXAGONAL CON RONDONA	1				
22	90465-13M11	CLAMP BRIDA	1				
23	688-8258A-30	EXTENSION, WIRE HARNESS (3M) EXTENSION, ARNES DE CABLES (3M)	1				AP FOR CHN (10P) AP FOR CHN (10P)

FIG. 17 ELECTRICAL 4

EQUIPO ELECTRICO 4

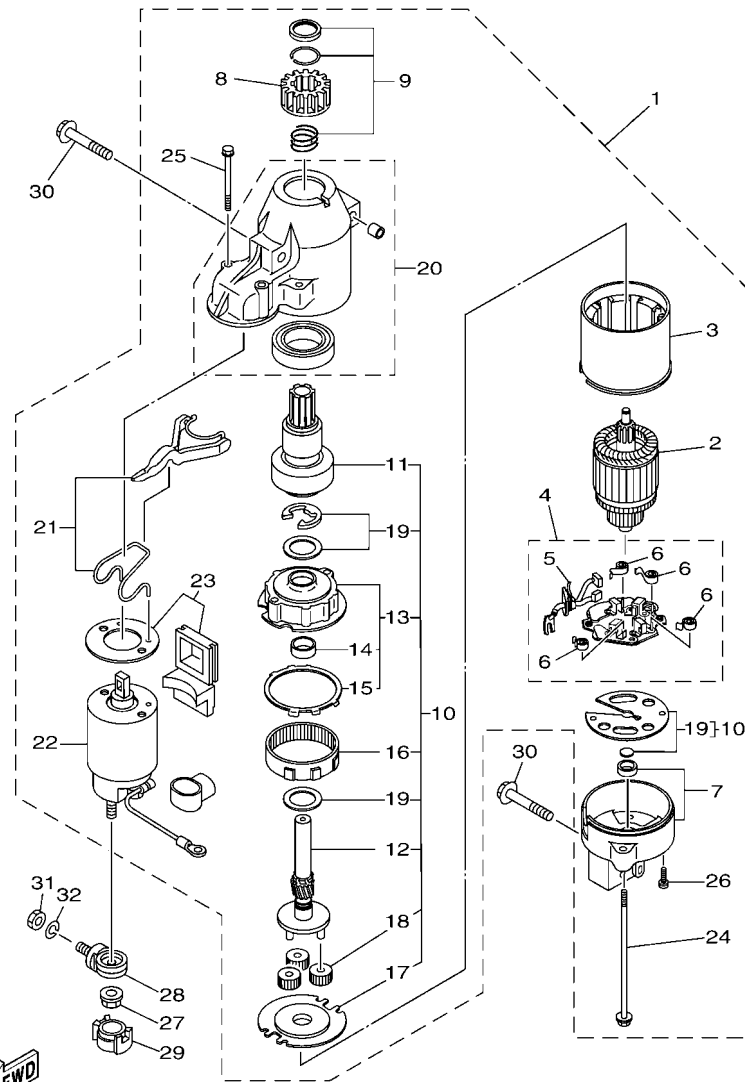


6D6C100-P170

REF. NO.	PART NO. CODIGO N°	DESCRIPTION DESCRIPCION	6D6C				REMARKS OBSERVACIONES
1	6D8-8132G-10	PLATE PLACA	1				
2	97E95-06516	BOLT, HEXAGON W/W DEEP RECESS TORNILLO HEXAGONAL CON RONDONA	2				
3	6D8-85790-00	THERMOSENSOR ASSY TERMICA SENSORIO	1				
4	67F-85757-00	RETAINER SEGURO	1				
5	68V-85753-00	GASKET, SENDER UNIT EMPAQUE DE UNIDAD TRANSMISORA	1				
6	97E95-06516	BOLT, HEXAGON W/W DEEP RECESS TORNILLO HEXAGONAL CON RONDONA	2				
7	90465-06M86	CLAMP BRIDA	1				
8	97E95-06512	BOLT, HEXAGON W/W DEEP RECESS TORNILLO HEXAGONAL CON RONDONA	1				
9	68V-82504-00	OIL PRESSURE SWITCH ASSY INTERRUPTOR PRESION DE ACEITE	1				
10	63D-82563-11	TRIM & TILT SWITCH ASSY INTERRUPTOR DE INCLINACION	1				
11	6E5-82587-00	GASKET EMPAQUETADURA	1				
12	67F-83614-00	BRACKET SOPORTE	1				
13	90109-06M86	BOLT PERNO	2				
14	90464-30003	CLAMP BRIDA	2				
15	6D8-8252H-01	PLATE, HOLDER PLACA DE SOPORTE	1				
16	97E95-06512	BOLT, HEXAGON W/W DEEP RECESS TORNILLO HEXAGONAL CON RONDONA	1				

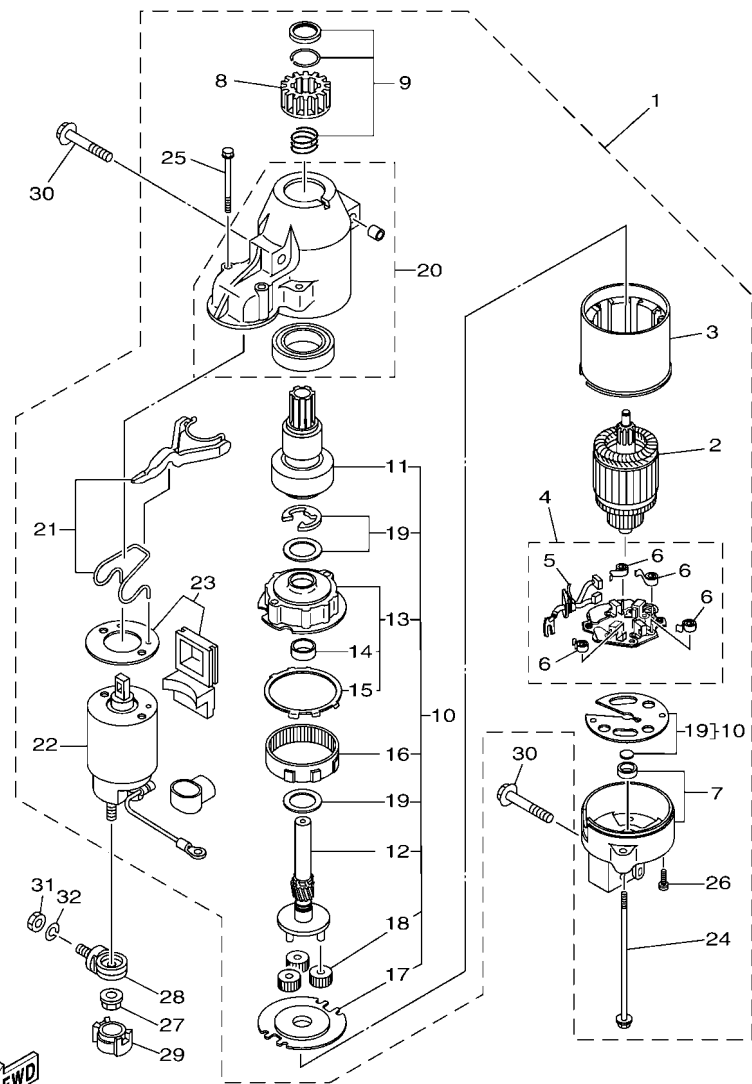
FIG. 18 STARTING MOTOR

MOTOR DE ARRANQUE



6EJ6280-R190

REF. NO.	PART NO. CODIGO N°	DESCRIPTION DESCRIPCION	QTY	REMARKS OBSERVACIONES
1	68V-81800-03	STARTING MOTOR ASSY MOTOR DE ARRANQUE COMPLETO	1	
2	67F-81850-00	.ARMATURE ASSY .INDUCIDO COMPLETO	1	
3	67F-81810-00	.STATOR ASSY .ESTATOR COMPLETO	1	
4	69J-81840-11	.BRUSH HOLDER ASSY .SOSTEN DE ESCOBILLA COMPLETO	1	
5	69J-81801-11	.BRUSH SET .JUEGO DE ESCOBILLA	1	
6	67F-81813-00	.SPRING, BRUSH .RESORTE DE ESCOBILLA	4	
7	68F-81820-00	.REAR BRACKET ASSY .CUBIERTA TRASERA COMPL	1	
8	67F-81808-00	.PINION ASSY .PINON	1	
9	67F-81857-00	.PINION STOPPER SET .JUEGO TAPON PINON	1	
10	67F-81807-00	.GEAR ASSY, STARTING MOTOR .PINON CONJUNTO	1	
11	67F-81832-00	.CLUTCH, OVER RUN .PINON COMPL	1	
12	67F-81836-00	.SHAFT, PINION .ARBOL, PINON	1	
13	67F-81821-00	.BRACKET, CENTER 1 .SOPORTE, CENTRO 1	1	
14	67F-81841-00	.BEARING .PORTADOR	1	
15	67F-8183R-00	.GASKET .EMPAQUETADURA	1	
16	67F-81891-00	.GEAR, RING .ENGRANAJE ANILLO	1	WITH 67F-8183R-00 WITH 67F-8183R-00
17	67F-81830-00	.BRACKET, CENTER 2 .SOPORTE, CENTRO 2	1	
18	60V-8183T-00	.GEAR, IDLER .ENGRENAJE NEUTRO	3	
19	67F-81809-00	.WASHER KIT .JUEGO DE ARANDELA	1	
20	60X-81842-00	.COVER .TAPA	1	
21	6C5-81839-00	.LEVER ASSY .PALANCA COMPL.	1	
22	68V-81941-02	.STARTER RELAY ASSY .RELE DE ARRANQUE	1	
23	6C5-81869-00	.COVER, DUST .CUBIERTA PARA POLVO	1	
24	6K7-81826-11	.BOLT .PERNO	2	
25	69J-81828-00	.BOLT 2 .TORNILLO DE EMPUJE 2	2	
26	67F-81846-00	.SCREW .TORNILLO	2	
27	90179-08003	NUT TUERCA	1	

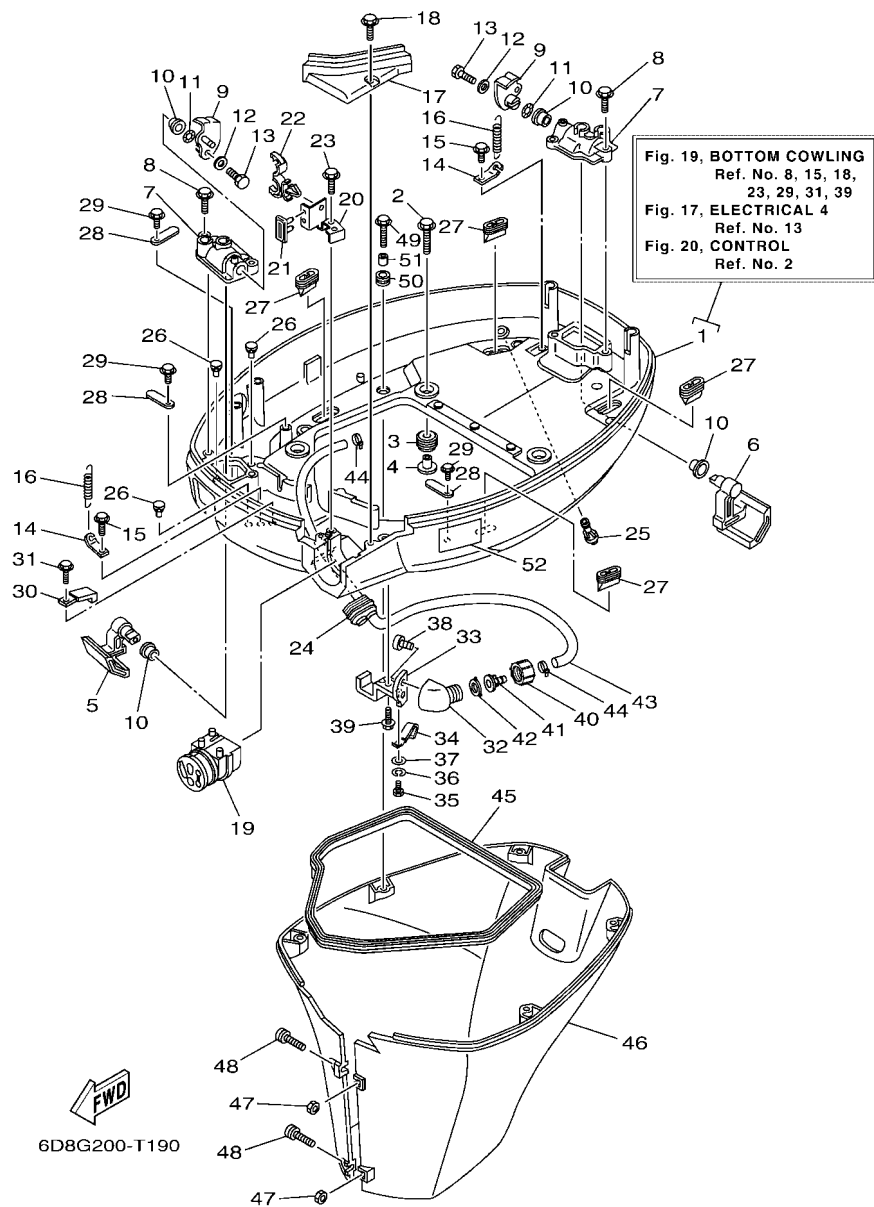


6EJ6280-R190

FIG. 18 STARTING MOTOR

MOTOR DE ARRANQUE

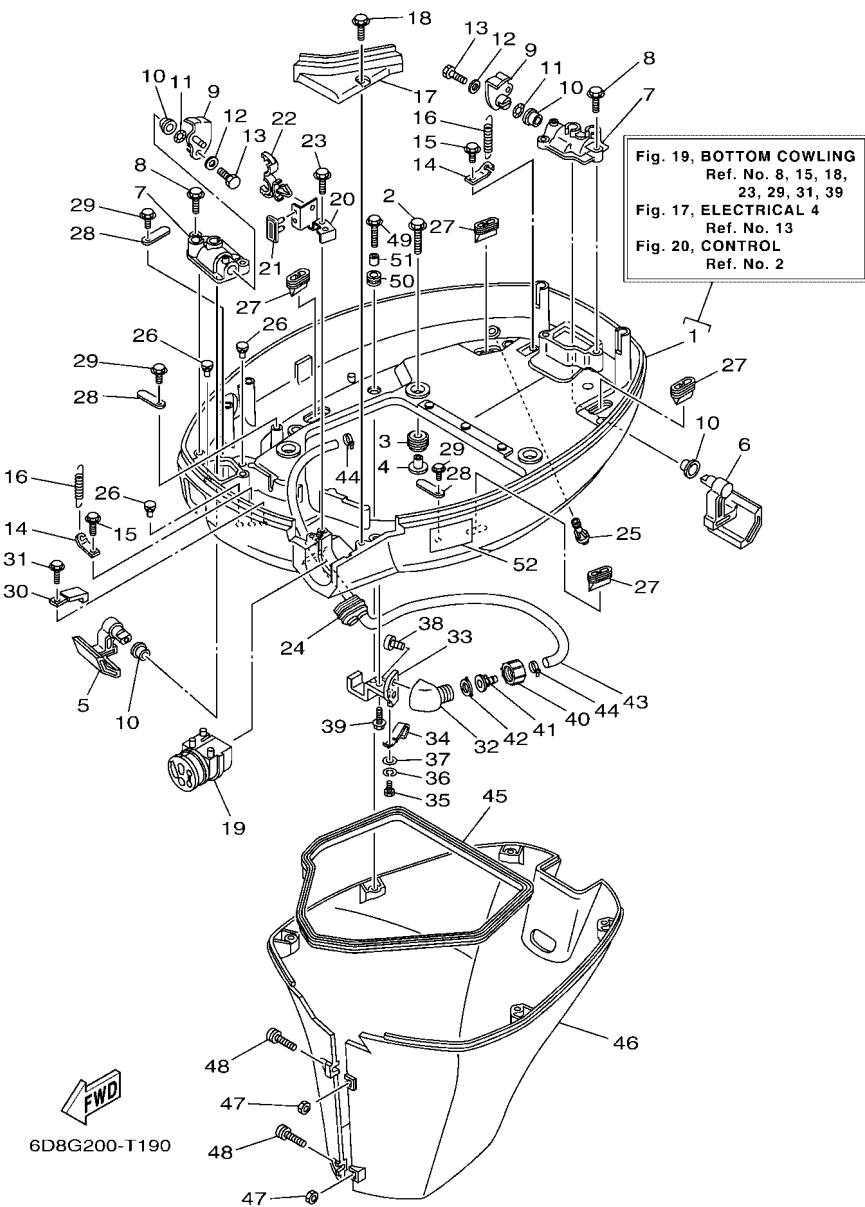
REF. NO.	PART NO. CODIGO N°	DESCRIPTION DESCRIPCION	6D8G				REMARKS OBSERVACIONES
28	60V-81925-00	TERMINAL	1				
29	68F-82582-00	TERMINAL CAP,1 TAPA 1	1				
30	97513-08545	BOLT, WITH WASHER PERNO CON ARANDELA	3				
31	95333-08600	NUT TUERCA	1				
32	92903-08100	WASHER, SPRING RONDANA SENCILLA	1				



**FIG. 19 BOTTOM COWLING**

**CUBIERTA INFERIOR**

REF. NO.	PART NO. CODIGO N°	DESCRIPTION DESCRIPCION	6D8G			REMARKS OBSERVACIONES
1	6D8-42710-00-8D	BOTTOM COWLING ASSY CUBIERTA INFERIOR COMPL.	1			
2	90119-08M22	BOLT, WITH WASHER TORNILLO CON ARANDELA	4			
3	90480-22M15	GROMMET TAPON	4			
4	90387-08M37	COLLAR ESPACIADOR	4			
5	67F-42815-00-8D	LEVER, CLAMP 1 PALANCA ABRAZADERA 1	1			
6	67F-42816-00-8D	LEVER, CLAMP 2 PALANCA ABRAZADERA 2	1			
7	67F-42828-00-9S	PLATE, CLAMP PLACA, GRAMPA	2			
8	90109-06M82	BOLT PERNO	4			
9	68V-42818-01	LEVER, CLAMP 4 PALANCA, ABRAZADERA 4	2			
10	90386-15M73	BUSH BUJE	4			
11	90206-15M18	WASHER, WAVE ARANDELA ONDULADA	2			
12	90201-06068	WASHER, PLATE ARANDELA PLANA	2			
13	97D95-06016	BOLT, HEXAGON DEEP RECESS TORNILLO HEXAGONAL	2			
14	64D-43144-00	HOOK, SPRING GANCHO	2			
15	90109-06M86	BOLT PERNO	2			
16	90506-16M34	SPRING, TENSION RESORTE DE TENSION	2			
17	67F-42738-00-8D	PLATE, FITTING PLACA DE AJUSTE	1			
18	90109-06M96	BOLT PERNO	2			
19	68V-42725-00	GROMMET TAPON	1			
20	6D8-42756-02	STAY, CLAMP SOPORTE DE GRAMPA	1			
21	6D8-42717-00	RUBBER, SEAL 2 GOMA	1			
22	90464-18246	CLAMP BRIDA	1			
23	90109-06M86	BOLT PERNO	1			
24	6H1-42726-21	GROMMET TAPON	1			FLUSHING KIT FLUSHING KIT
25	6BL-44391-00	NIPPLE, HOSE NIPLE MANGUERA	1			
26	6H4-42748-00	GROMMET TAPON	3			
27	67F-42717-00	RUBBER, SEAL 2 GOMA	4			



**FIG. 19 BOTTOM COWLING**

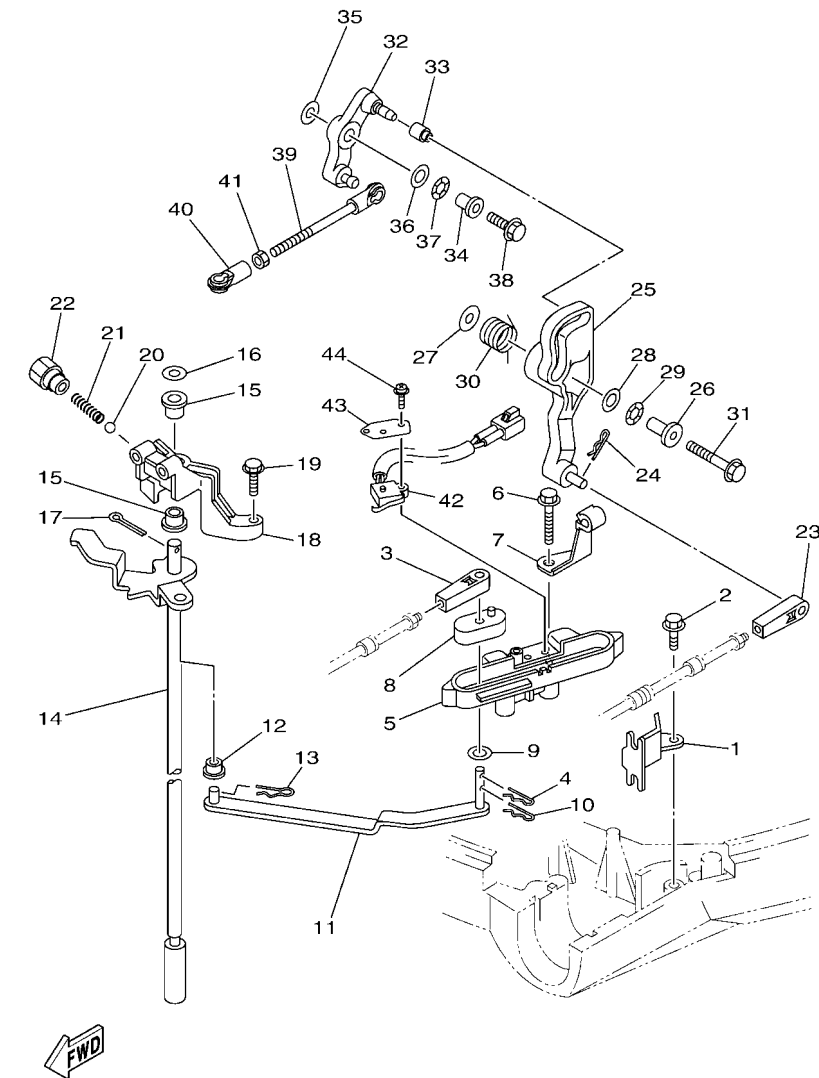
**CUBIERTA INFERIOR**

REF. NO.	PART NO. CODIGO N°	DESCRIPTION DESCRIPCION	6D8G				REMARKS OBSERVACIONES
28	6E5-82588-00	PLATE PLACA	3				
29	90109-06M81	BOLT PERNO	3				
30	90465-08M23	CLAMP BRIDA	1				
31	90109-06M86	BOLT PERNO	1				
32	6DR-12572-00	ADAPTER ADAPTADOR	1				FLUSHING KIT FLUSHING KIT
33	67F-12535-01	PLATE EMPAQUETADURA	1				FLUSHING KIT FLUSHING KIT
34	90462-06018	CLAMP BRIDA	1				FLUSHING KIT FLUSHING KIT
35	97D95-06008	BOLT, HEXAGON DEEP RECESS TORNILLO HEXAGONAL	1				FLUSHING KIT FLUSHING KIT
36	92995-06100	WASHER, SPRING ARANDELA	1				FLUSHING KIT FLUSHING KIT
37	92995-06200	WASHER ARANDELA	1				FLUSHING KIT FLUSHING KIT
38	90167-06002	SCREW, TAPPING TORNILLO DE ROSCA HEMBRA	2				FLUSHING KIT FLUSHING KIT
39	90109-06M86	BOLT PERNO	1				FLUSHING KIT FLUSHING KIT
40	6R3-12581-00	JOINT, HOSE 1 CONEXION	1				FLUSHING KIT FLUSHING KIT
41	6R3-12582-00	JOINT, HOSE 2 CONEXION	1				FLUSHING KIT FLUSHING KIT
42	6R3-12583-00	GASKET, HOSE JOINT EMPAQUETADURA JUNTA DE MANGUE	1				FLUSHING KIT FLUSHING KIT
43	67F-24312-00	PIPE 2 TUBO 2	1				FLUSHING KIT FLUSHING KIT
44	90465-11M10	CLAMP BRIDA	2				FLUSHING KIT FLUSHING KIT
45	61A-42716-00	RUBBER SEAL 1 SELLO DE GOMA 1	1				
46	67F-42741-01-8D	APRON MANDIL	1				
47	95380-06600	NUT, HEXAGON TUERCA	2				
48	90159-06M28	SCREW, WITH WASHER TORNILLO CON VALONA	2				
49	90109-06M80	BOLT PERNO	5				
50	90480-13M24	GROMMET TAPON	5				
51	90387-06M43	COLLAR ESPACIADOR	5				
52	6EE-42794-40	LABEL, WARNING (GENERAL) ETIQUETA DE PRECAUCION	1				



FIG. 20 CONTROL

CONTROL

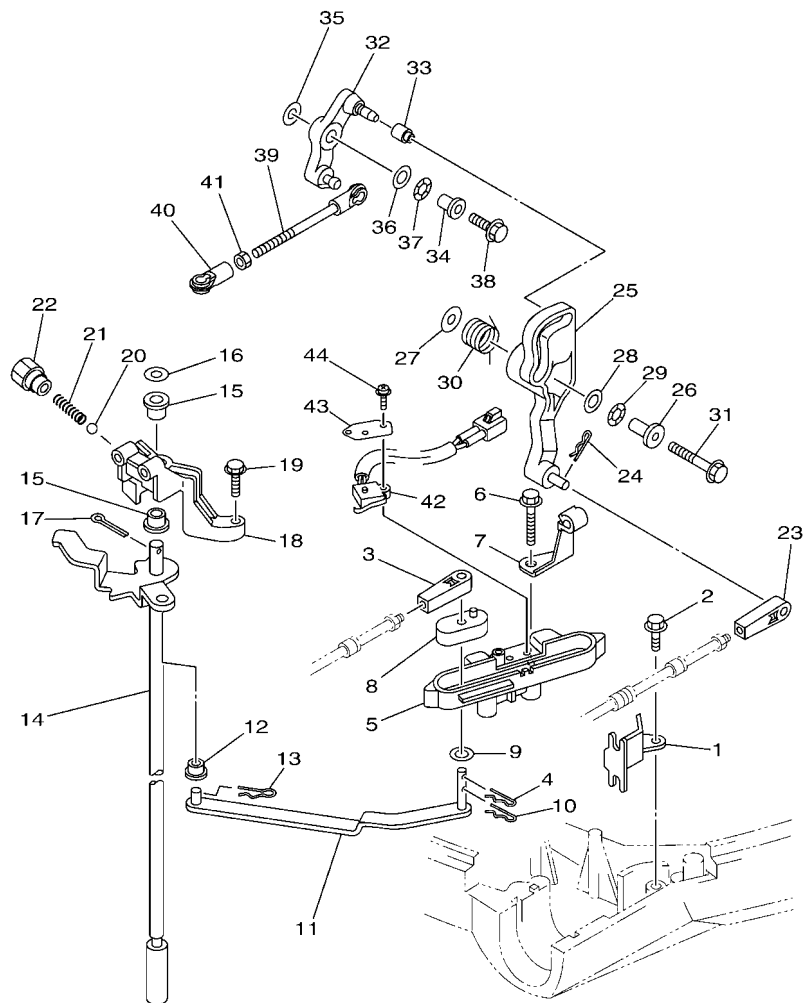


6EJ6280-R210

REF. NO.	PART NO. CODIGO N°	DESCRIPTION DESCRIPCION	6D8G				REMARKS OBSERVACIONES
1	67F-48538-00	CLAMP, CABLE 1 GRAMPA DE CABLE	1				
2	90109-06M86	BOLT PERNO	1				
3	6FM-48344-00	CABLE END, REMOTE CONTROL BASE CONTROL	1				
4	90468-18008	CLIP PRESILLA	1				
5	6D8-44117-00-94	BRACKET SOPORTE	1				
6	97E95-06550	BOLT, HEXAGON W/W DEEP RECESS TORNILLO HEXAGONAL CON RONDONA	2				
7	90462-10027	CLAMP BRIDA	1				
8	68V-44122-01	BUSHING, SHIFT ROD LEVER BUJE PALANCA VARILLA DE CAMBIO	1				
9	90202-07M07	WASHER, PLATE ARANDELA DE PLANA	1				
10	90468-18008	CLIP PRESILLA	1				
11	67F-44121-00	LEVER, SHIFT ROD PALANCA VARILLA CAMBIOS	1				
12	90386-06M12	BUSH BUJE	1				
13	90468-18008	CLIP PRESILLA	1				
14	67F-44120-11	HANDLE GEAR SHIFT ASSY MANIJA DE CAMBIO COMPL	1				L(21.1")
	67F-44120-31	HANDLE GEAR SHIFT ASSY MANIJA DE CAMBIO COMPL	1				L(21.1") X(26.1") X(26.1")
15	90386-90M90	BUSH BUJE	2				
16	90201-09M02	WASHER, PLATE ARANDELA PLANA	1				
17	91490-20015	PIN, COTTER CHAVETA	1				
18	67F-44118-00	BRACKET SOPORTE	1				
19	97E75-06525	BOLT, HEXAGON W/W DEEP RECESS TORNILLO HEXAGONAL CON RONDONA	2				
20	93501-04M02	BALL BOLA	1				
21	90501-12082	SPRING, COMPRESSION RESORTE DE COMPRESION	1				
22	648-42715-00	BUSHING BUJE	1				
23	6FM-48344-00	CABLE END, REMOTE CONTROL BASE CONTROL	1				
24	90468-18008	CLIP PRESILLA	1				
25	6D8-42154-00	LEVER, THROTTLE CONTROL PALANCA CONTROL ACELERADOR	1				
26	90387-06M21	COLLAR ESPACIADOR	1				

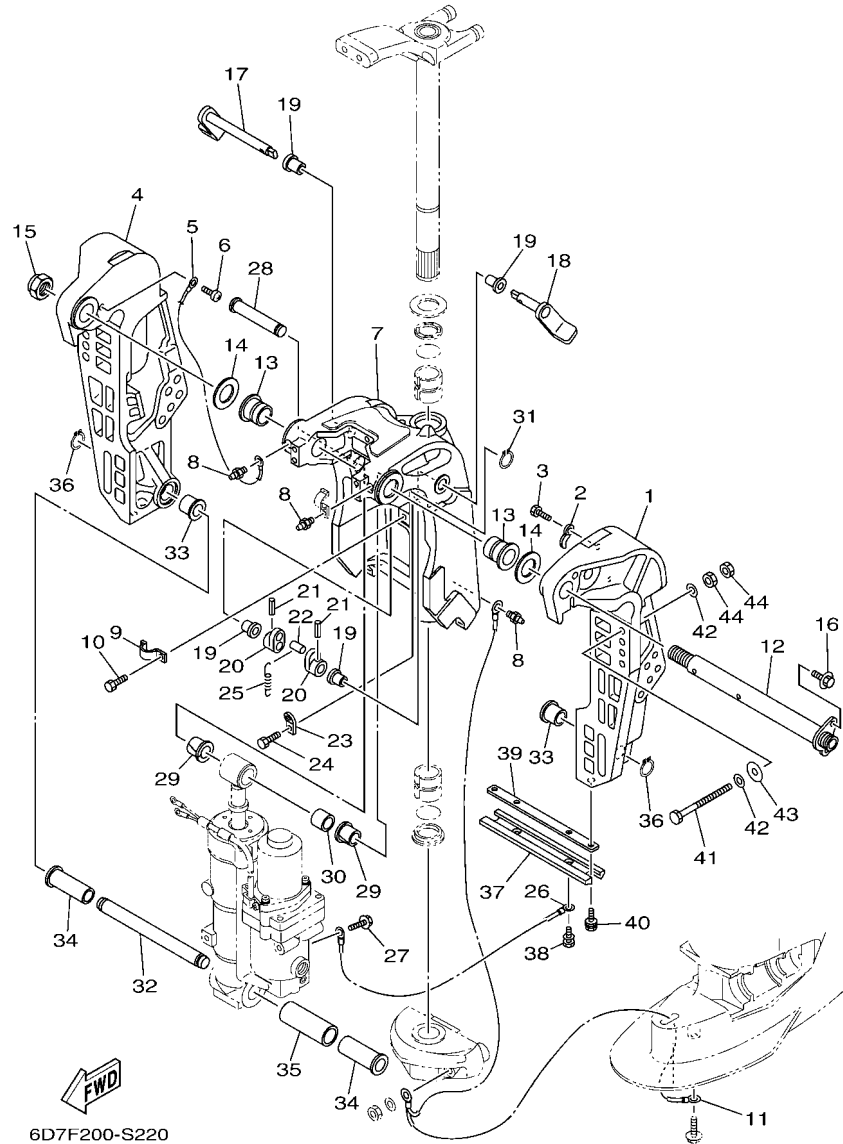
FIG. 20 CONTROL

CONTROL



6EJ6280-R210

REF. NO.	PART NO. CODIGO N°	DESCRIPTION DESCRIPCION	6D8G				REMARKS OBSERVACIONES
27	90201-06M62	WASHER, PLATE ARANDELA PLANA	1				
28	90201-10M02	WASHER, PLATE ARANDELA PLANA	1				
29	90206-10M04	WASHER, WAVE ARANDELA ONDULADA	1				
30	67F-44135-00	SPRING RESORTE	1				
31	97E95-06635	BOLT, HEXAGON W/W DEEP RECESS TORNILLO HEXAGONAL CON RONDONA	1				
32	6D8-42157-00	LEVER, THROTTLE PALANCA DE ACELERADOR	1				
33	68V-42171-00	BUSHING BUJE	1				
34	90387-06013	COLLAR ESPACIADOR	1				
35	90201-06M31	WASHER, PLATE ARANDELA PLANA	1				
36	90201-10M02	WASHER, PLATE ARANDELA PLANA	1				
37	90206-10M04	WASHER, WAVE ARANDELA ONDULADA	1				
38	97E95-06525	BOLT, HEXAGON W/W DEEP RECESS TORNILLO HEXAGONAL CON RONDONA	1				
39	6D8-41237-00	JOINT, LINK CONECTOR	1				
40	682-41237-00	JOINT, LINK CONECTOR	1				
41	95380-05600	NUT TUERCA	1				
42	60V-8259F-00	SWITCH ASSY INTERRUPTOR	1				
43	61A-82588-01	PLATE PLACA	1				
44	97985-04116	SCREW, WITH WASHER TORNILLO, CON ARANDELA	2				

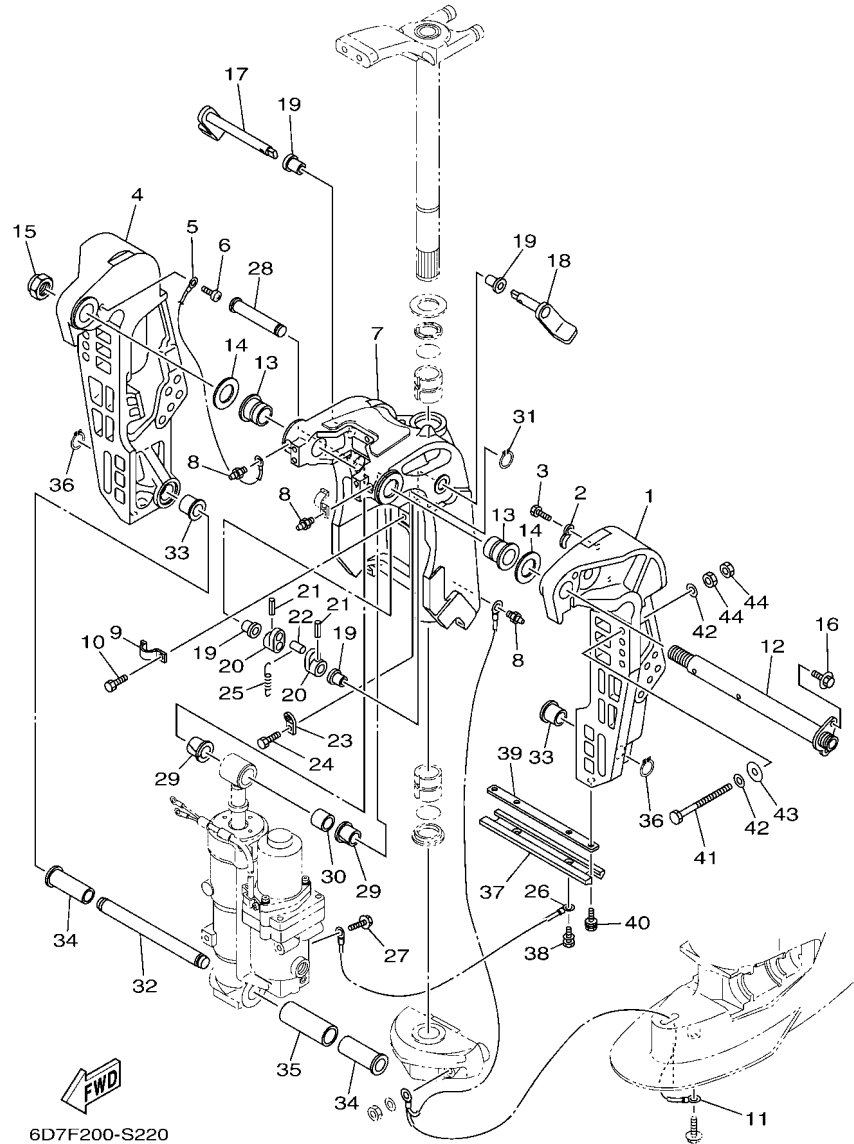


6D7F200-S220

FIG. 21 BRACKET 1

SOPORTE 1

REF. NO.	PART NO. CODIGO N°	DESCRIPTION DESCRIPCION	6D8G				REMARKS OBSERVACIONES
1	67F-43111-00-8D	BRACKET, CLAMP 1 SOPORTE DE LA ABRAZADERA 1	1				
2	90465-10M77	CLAMP BRIDA	2				
3	97D95-06010	BOLT, HEXAGON DEEP RECESS TORNILLO HEXAGONAL	2				
4	67F-43112-00-8D	BRACKET, CLAMP 2 SOPORTE DE LA ABRAZADERA 2	1				
5	6E5-82148-00	WIRE, LEAD 4 CABLE CONDUCTOR 4	1				
6	97880-06012	SCREW, PAN HEAD TORNILLO DE CABEZA CON PLANA	1				
7	6D8-43311-01-8D	BRACKET, SWIVEL 1 SOPORTE GIRATORIO 1	1				
8	93700-06002	NIPPLE, GREASE BOQUILLA DE ENGRASAR	3				
9	90465-08M63	CLAMP BRIDA	1				
10	97D95-06010	BOLT, HEXAGON DEEP RECESS TORNILLO HEXAGONAL	1				
11	67F-82127-00	WIRE, LEAD 2 CABLE CONDUCTOR 2	1				
12	64E-43131-01	BOLT, CLAMP BRACKET TORNILLO DE ABRAZADERA DEL SOP	1				
13	90386-25M31	BUSH BUJE	2				
14	90201-26M59	WASHER, PLATE ARANDELA PLANA	2				
15	90185-22M11	NUT, SELF-LOCKING TUERCA AUTOBLOCANTE	1				
16	97E95-08520	BOLT, HEXAGON W/W DEEP RECESS TORNILLO HEXAGONAL CON RONDONA	1				
17	6D8-43181-00	LEVER, TILT STOP 1 PALANCA TOPE INCLINACION 1	1				
18	6D8-43185-00	LEVER, TILT STOP 2 PALANCA TOPE INCLINACION 2	1				
19	90386-10M16	BUSH BUJE	4				
20	6G5-43148-00	COLLAR, DISTANCE COLLAR	2				
21	91690-30020	PIN, SPRING PASADOR DE RESORTE	2				
22	90249-06M19	PIN PASADOR	1				
23	66T-43144-00	HOOK, SPRING GANCHO	1				
24	97D95-06010	BOLT, HEXAGON DEEP RECESS TORNILLO HEXAGONAL	1				
25	90506-14M24	SPRING, TENSION RESORTE DE TENSION	1				
26	6D8-82148-00	WIRE, LEAD 4 CABLE CONDUCTOR 4	1				
27	97E95-06510	BOLT, HEXAGON W/W DEEP RECESS TORNILLO HEXAGONAL CON RONDONA	1				



6D7F200-S220

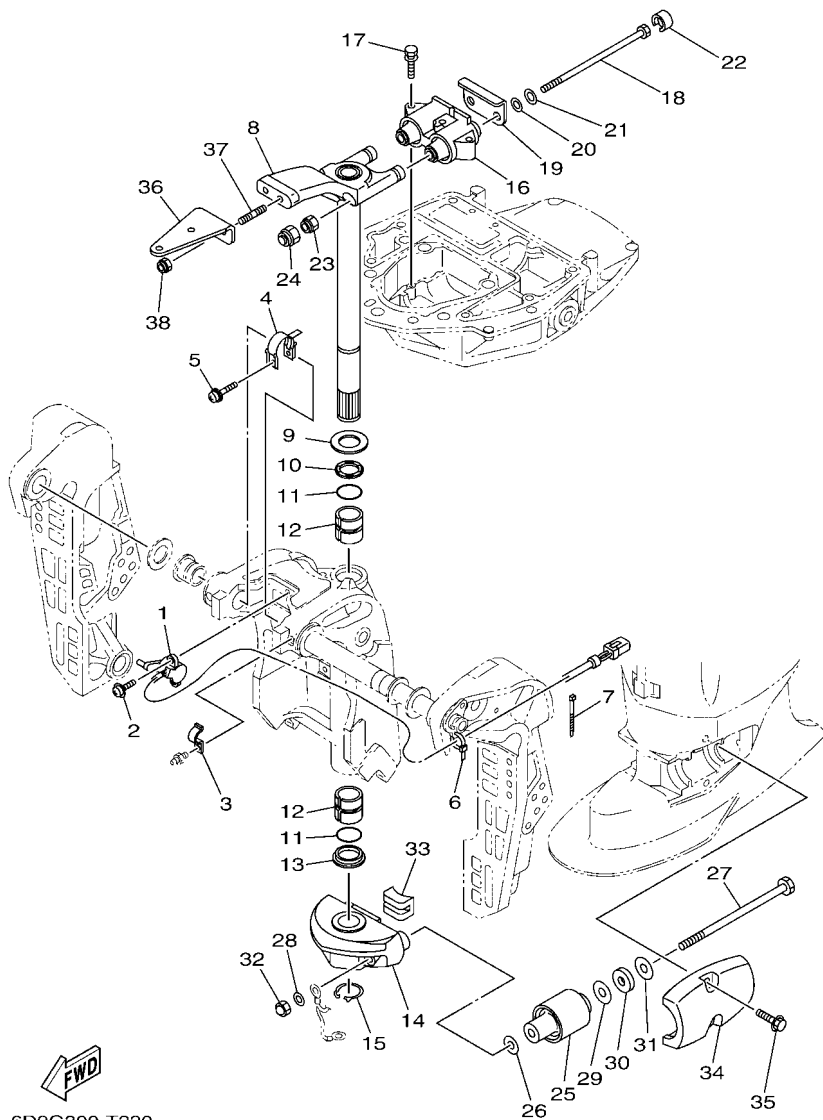
FIG. 21 BRACKET 1

SOPORTE 1

REF. NO.	PART NO. CODIGO N°	DESCRIPTION DESCRIPCION	6D8G				REMARKS OBSERVACIONES
28	6D8-43126-00	PIN, UPPER SHOCK MOUNT PASADOR DE AMORTIGUADOR SUPERIOR	1				
29	90386-18M35	BUSH BUJE	2				
30	90386-18001	BUSH BUJE	1				
31	93410-18M05	CIRCLIP SEGURO	1				
32	67F-43818-00	PIN, LOWER SHOCK MOUNT PASADOR AMORTIGUADOR INFERIOR	1				
33	90387-18M01	COLLAR ESPACIADOR	2				
34	90386-18MA0	BUSH BUJE	2				
35	90387-22M01	COLLAR ESPACIADOR	1				
36	93410-18M05	CIRCLIP SEGURO	2				
37	6H1-45251-03	ANODE CATODE	1				
38	90119-06M81	BOLT, WITH WASHER TORNILLO CON ARANDELA	2				
39	6EK-44536-00	PLATE 2 PLACA 2	1				
40	97E95-06616	BOLT, HEXAGON W/W DEEP RECESS TORNILLO HEXAGONAL CON RONDONA	2				
41	90101-12M03	BOLT (L:115MM) TORNILLO (L:115MM)	4				FOR CAR
	90101-12M05	BOLT (L:130MM) TORNILLO (L:130MM)	4				FOR CAR FOR CHN FOR CHN
42	90201-13M01	WASHER, PLATE ARANDELA PLANA	8				
43	90201-12426	WASHER, PLATE ARANDELA PLANA	4				
44	95380-12600	NUT TUERCA	8				

FIG. 22 BRACKET 2

SOPORTE 2

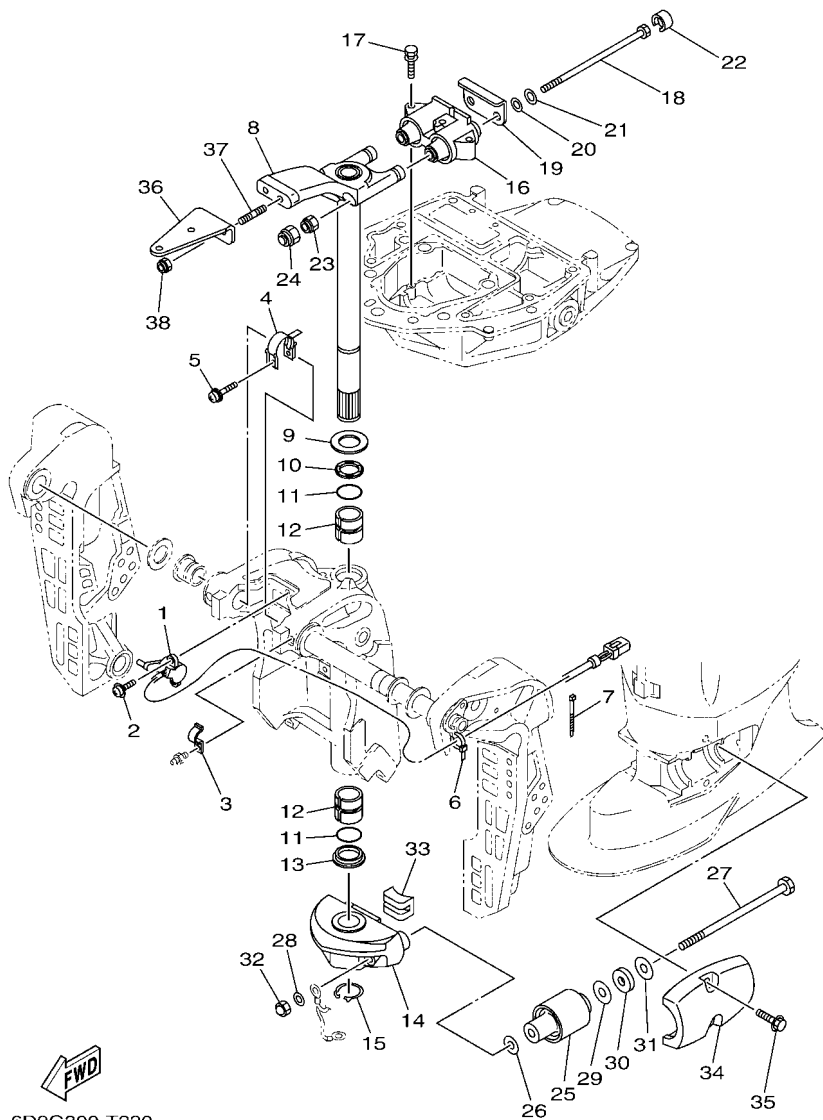


6D9G300-T220

REF. NO.	PART NO. CODIGO N°	DESCRIPTION DESCRIPCION	6D9G				REMARKS OBSERVACIONES
1	67H-83672-01	TRIM SENDER TRANSMISOR DE INCLINADOR	1				
2	97985-06216	SCREW, WITH WASHER TORNILLO, CON ARANDELA	2				
3	90465-08M63	CLAMP BRIDA	1				
4	64E-43139-10	CAM, TRIM SENDER LEVA TRANSMISOR DE INCLINADOR	1				
5	90159-05059	SCREW, WITH WASHER TORNILLO CON VALONA	1				
6	90465-11M10	CLAMP BRIDA	1				
7	90465-11M10	CLAMP BRIDA	3				
8	67F-42510-11-8D	STEERING BRACKET ASSY SOPORTE DIRECCION COMPL.	1				
9	90201-30M00	WASHER, PLATE ARANDELA PLANA	1				
10	90386-30M78	BUSH BUJE	1				
11	93210-29M94	O-RING ANILLO O	2				
12	90386-30M77	BUSH BUJE	2				
13	90386-30M60	BUSH BUJE	1				
14	67F-44551-00-8D	HOUSING, LOWER MOUNT RUBBER 1 CAJA AMORTIGUADOR INFERIOR HU	1				
15	93410-28M06	CIRCLIP SEGURO	1				
16	67F-44514-01	MOUNT DAMPER, UPPER SIDE AMORTIGUADOR LADO SUPERIOR	1				
17	90119-08091	BOLT, WITH WASHER TORNILLO CON ARANDELA	3				
18	90109-12007	BOLT PERNO	2				
19	67F-44526-00	PLATE PLACA 1	1				
20	90201-12M16	WASHER, PLATE ARANDELA PLANA	2				
21	90201-13M01	WASHER, PLATE ARANDELA PLANA	2				
22	67F-44533-00	DAMPER, UPPER MOUNT RUBBER AMORTIGUADOR SUPERIOR	2				
23	95780-12300	NUT, FLANGE TUERCA	2				
24	6D9-44194-00	CAP TAPA	2				
25	67F-44555-00	MOUNT DAMPER, LOWER SIDE AMORTIGUADOR DE HULE LADO INFE	2				
26	90201-13M03	WASHER, PLATE ARANDELA PLANA	2				
27	90109-12012	BOLT PERNO	2				

FIG. 22 BRACKET 2

SOPORTE 2



6D9G300-T220

REF. NO.	PART NO. CODIGO N°	DESCRIPTION DESCRIPCION	6D9G				REMARKS OBSERVACIONES
28	90201-12M16	WASHER, PLATE ARANDELA PLANA	2				
29	90201-24M02	WASHER, PLATE ARANDELA PLANA	2				
30	90202-25M04	WASHER, PLATE ARANDELA DE PLANA	2				
31	90201-13M19	WASHER, PLATE ARANDELA PLANA	2				
32	95380-12800	NUT, CROWN TUERCA	2				
33	67F-44575-00	DAMPER, LOWER MOUNT RUBBER AMORTIGUADOR INFERIOR	1				
34	67F-44553-00-8D	COVER, LOWER MOUNT CUBIERTA, AMORTIGUADOR INFERIOR	2				
35	90119-10058	BOLT, WITH WASHER TORNILLO CON ARANDELA	4				
36	67F-48511-01	HOOK, STEERING GANCHO DIRECCION	1				
37	90116-10062	BOLT, STUD ESPARRAGO	2				
38	90185-10027	NUT, SELF-LOCKING TUERCA AUTOBLOCANTE	2				

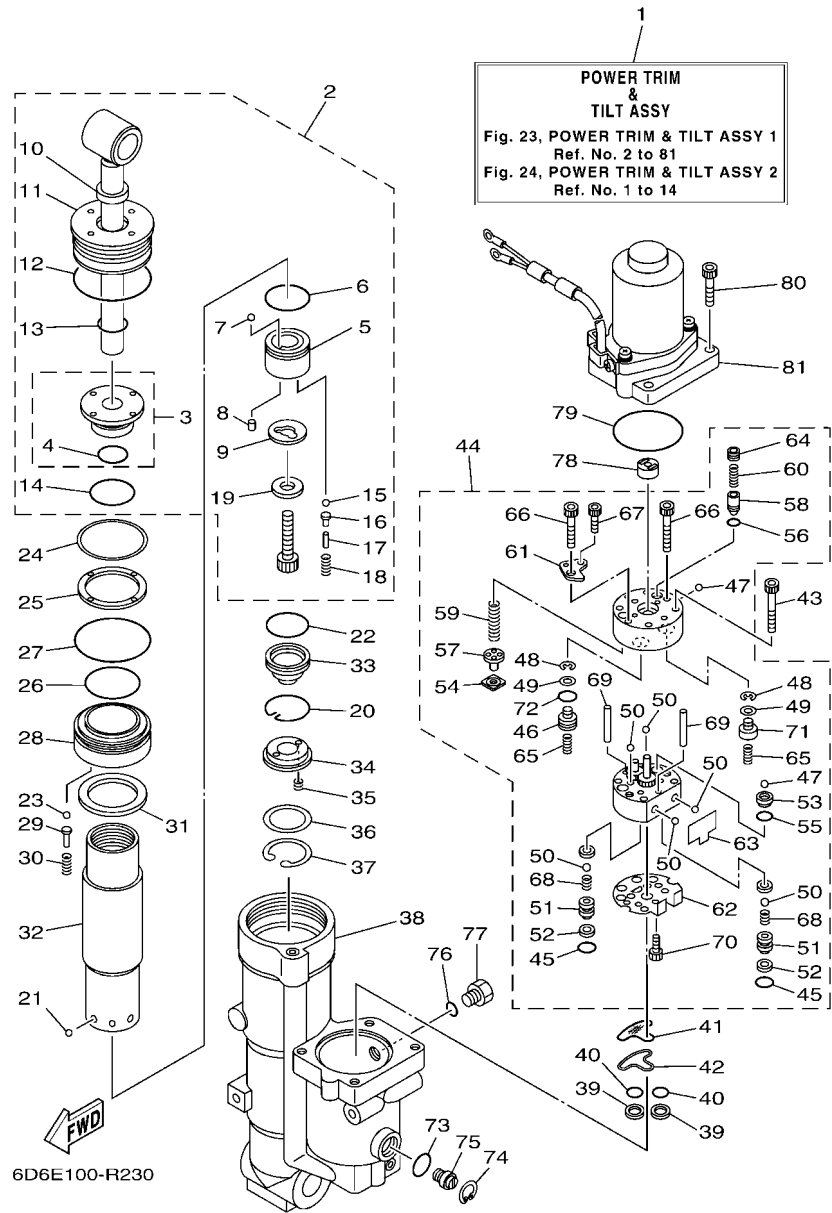


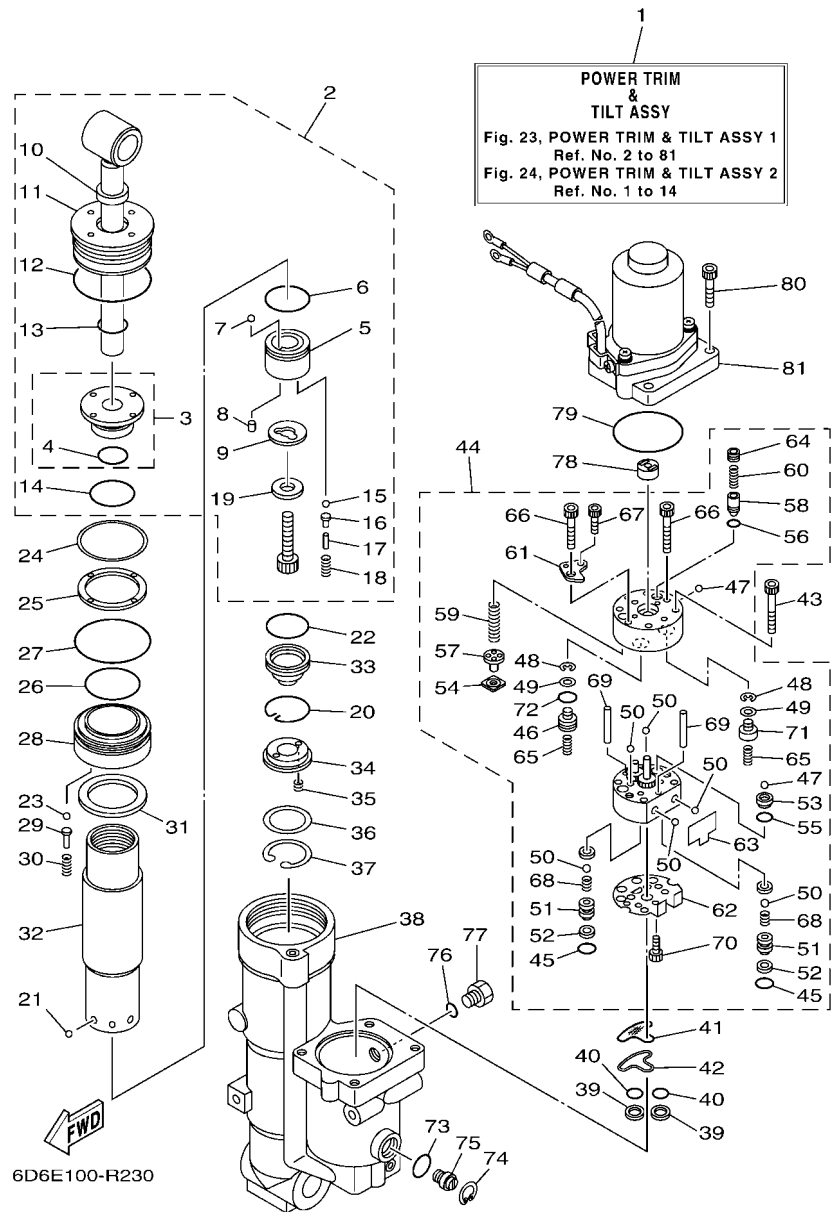
FIG. 23 POWER TRIM & TILT ASSY 1

COMPONER Y PODER VARILLA 1

REF. NO.	PART NO. CODIGO N°	DESCRIPTION DESCRIPCION	6D6E				REMARKS OBSERVACIONES
1	6D8-43800-11-8D	POWER TRIM & TILT ASSY ELEVADOR HIDRAULICO COMPL.	1				
2	67F-43810-02	TILT PISTON SUB ASSY ELEVADOR SUB-PISTON COMPL.	1				
3	67F-4380R-01	.CYLINDER END SUB ASSY .CILINDRO EXTREMO SUB-COMPLT	1				
4	6D8-43861-00	.O-RING .ANILLO EN O 1	1				
5	67F-4385A-02	.PISTON, TILT .PISTON INCLINACION	1				
6	67F-43863-00	.O-RING .ANILLO EN O 3	1				
7	93501-08001	.BALL .BOLA	1				
8	93602-07244	.PIN, DOWEL .PASADOR DE CLAVIJA	2				
9	67F-22435-00	.PLATE, VALVE 2 .PLACA DE VALVULA 2	1				
10	6H1-43812-00	.SEAL, DUST .SELLO DE POLVO	1				
11	67F-43821-01	.SCREW, TRIM CYLINDER END .TORNILLO CILINDURO EXTREMO	1				
12	67F-43861-00	.O-RING .ANILLO EN O 1	1				
13	6D8-43861-00	.O-RING .ANILLO EN O 1	1				
14	62X-43862-00	.O-RING .ANILLO EN O 2	1				
15	93501-08001	.BALL .BOLA	2				
16	65W-4386A-00	.PIN, ABSORBER VALVE .PASADOR VALVULA ABSORBER	2				
17	688-4386F-00	.PIN, STRAIGHT .ANILLO	2				
18	65W-43853-00	.SPRING, MAIN VALVE .RESORTE	2				
19	67F-43893-00	.WASHER .RONDANA	1				
20	67F-43875-00	RING, SNAP ANILLO	1				
21	93503-16003	BALL ESFERA	6				
22	67F-43863-00	O-RING ANILLO EN O 3	1				
23	93501-08001	BALL BOLA	5				
24	67F-43899-00	PLATE STOPPER PLACA	1				
25	67F-43816-00	FILTER 1 FIELTRO 1	1				
26	67F-43862-00	O-RING ANILLO EN O 2	1				
27	67F-43865-00	O-RING ANILLO EN O 5	1				

FIG. 23 POWER TRIM & TILT ASSY 1

COMPONER Y PODER VARILLA 1



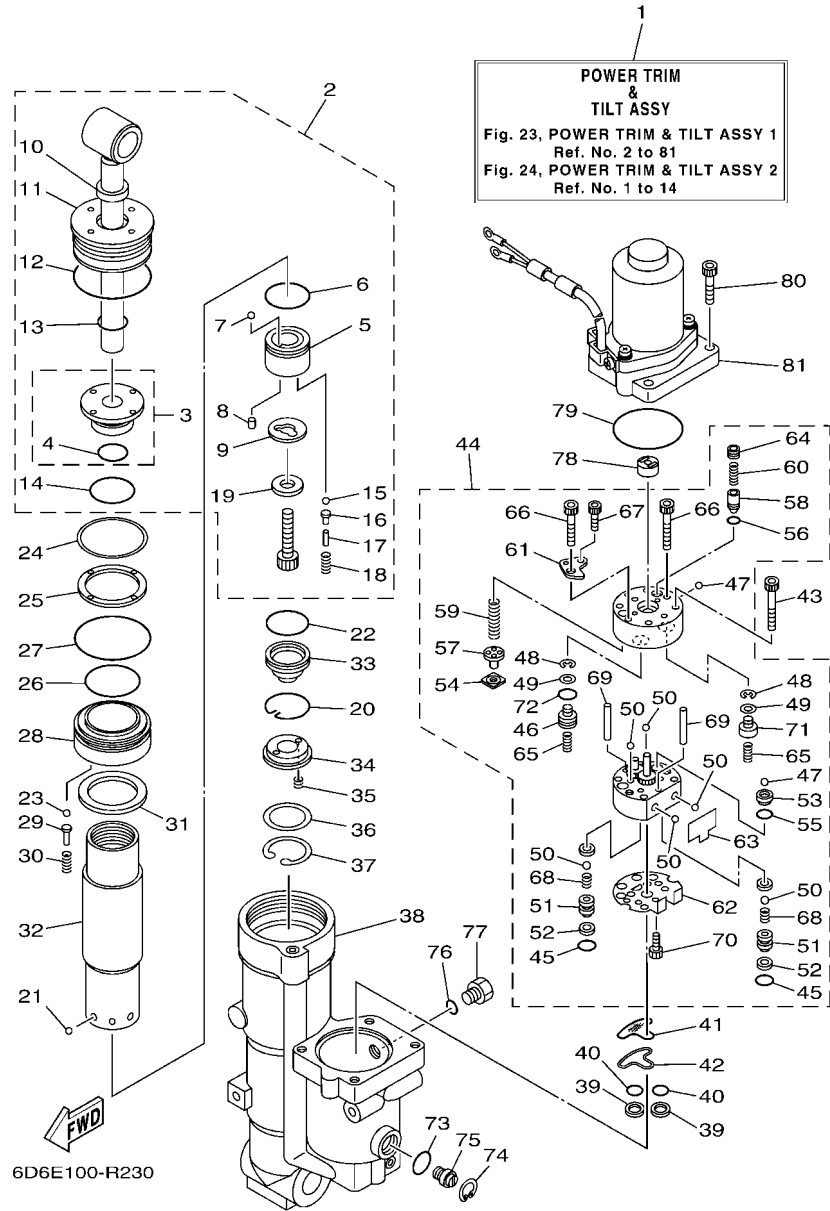
6D6E100-R230

REF. NO.	PART NO. CODIGO N°	DESCRIPTION DESCRIPCION	6D6E				REMARKS OBSERVACIONES
28	67F-4388A-01	PISTON, TRIM PISTON	1				
29	6T4-4386A-00	PIN, ABSORBER VALVE PASADOR VALVULA ABSORBER	5				
30	67F-43857-00	SPRING, ABSORBER VALVE RESORTE	5				
31	67F-4381J-00	PLATE PLACA	1				
32	67F-22471-01	CYLINDER, SHOCK ABSORBER CILINDRO DE AMORTIGUADOR	1				
33	67F-4381B-00	FREE PISTON SUB ASSY SUB-PISTON COMPL	1				
34	62X-43899-00	PLATE STOPPER PLACA	1				
35	62X-4384H-00	SPRING RESORTE	2				
36	1UF-22434-00	PLATE, VALVE 1 PLATO DE VALVULA 1	1				
37	62X-43875-00	RING, SNAP ANILLO	1				
38	6D8-4380K-02	CYLINDER, TILT SUB ASSY CILINDRO, INCLINACION	1				
39	6C5-43817-10	FILTER 2 FIELTRO 2	2				
40	69J-4389J-00	O-RING ANILLO O	2				
41	6C5-43816-00	FILTER 1 FIELTRO 1	1				
42	6C5-4380G-00	PLATE PLACA	1				
43	91318-05045	BOLT TORNILLO	4				
44	6D8-43830-01	GEAR PUMP ASSY ENGRANAJE BOMBA COMPL.	1				
45	69J-4389J-00	O-RING ANILLO O	2				
46	6D8-43841-00	PISTON, SHUTTLE PISTON	1				
47	93501-08001	BALL BOLA	2				
48	99002-03600	CIRCLIP PRESILLA REDONDA	2				
49	69A-4384F-00	SEAL, MAIN VALVE ASIENTO	2				
50	93505-32038	BALL BOLA	6				
51	6EK-4382E-00	ADAPTOR 2 ADAPTADOR 2	2				
52	6C6-4387G-00	WASHER ARANDELA	2				
53	6D8-43851-00	SEAT, RELIEF VALVE ASIENTO VALVULA DE DESCARGA	1				
54	6H1-4384G-11	SEAL, RELIEF VALVE ASIENTO	1				



FIG. 23 POWER TRIM & TILT ASSY 1

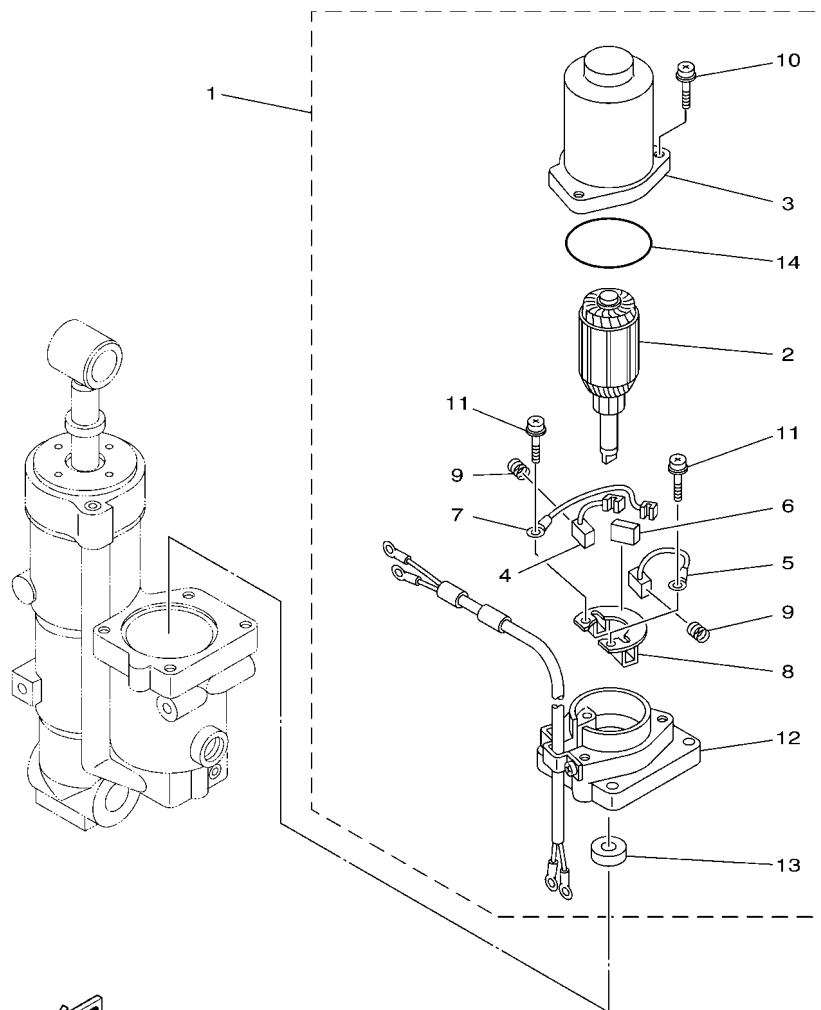
COMPONER Y PODER VARILLA 1



REF. NO.	PART NO. CODIGO N°	DESCRIPTION DESCRIPCION	6D6E				REMARKS OBSERVACIONES
55	93210-064A5	.O-RING .ANILLO O	1				
56	93210-04N51	.O-RING .ANILLO O	1				
57	6H1-43844-10	.PIN, VALVE SUPPORT .PASADOR VALVULA SOPORTE	1				
58	6D8-43844-00	.PIN, VALVE SUPPORT .PASADOR VALVULA SOPORTE	1				
59	6EK-43856-00	.SPRING, DOWN RELIEF .RESORTE SEGURIDAD	1				
60	6C5-43855-10	.SPRING, UP RELIEF .RESORTE SEGURIDAD SUPERIOR	1				
61	6D8-4382L-00	.CAP, RELIEF VALVE .TAPA	1				
62	6C5-43895-00	.SEAT, RELIEF VALVE .ASIENTO	1				
63	6C5-43854-00	.SPRING, MANUAL RELEASE .RESORTE DESCOPLO MANUAL	1				
64	6D8-43843-00	.SCREW, VALVE LOCK .TORNILLO	1				
65	69J-43894-00	.SPRING, SHUTTLE RETURN .RESORTE	2				
66	91318-05030	.BOLT .TORNILLO	2				
67	91318-03025	.BOLT .TORNILLO	2				
68	6C6-43853-00	.SPRING, MAIN VALVE .RESORTE	2				
69	93604-26256	.PIN, DOWEL .PASADOR DE CLAVIJA	2				
70	91318-03005	.BOLT .TORNILLO	1				
71	6D8-4384M-00	.PISTON, SHUTTLE 2 .PISTON 2	1				
72	6H1-43883-00	.O-RING .ANILLO EN O 10	1				
73	6D8-43863-00	O-RING ANILLO EN O 3	1				
74	6H1-43875-00	RING, SNAP ANILLO	1				
75	6D8-43845-00	SCREW, MANUAL RELEASE TORNILLO DESCOPLO MANUAL	1				
76	93210-09165	O-RING ANILLO O	1				
77	6H1-43829-00	PLUG, RESERVOIR TAPON DEPOSITO	1				
78	6D8-43831-00	CONNECTOR, SHAFT CONEXION EJE	1				
79	93210-64488	O-RING ANILLO O	1				
80	91380-06020	BOLT PERNO	4				
81	6D8-43880-01	MOTOR ASSY MOTOR COMPL.	1				REFER TO FIG.24 REFER TO FIG.24

FIG. 24 POWER TRIM & TILT ASSY 2

COMPONER Y PODER VARILLA 2

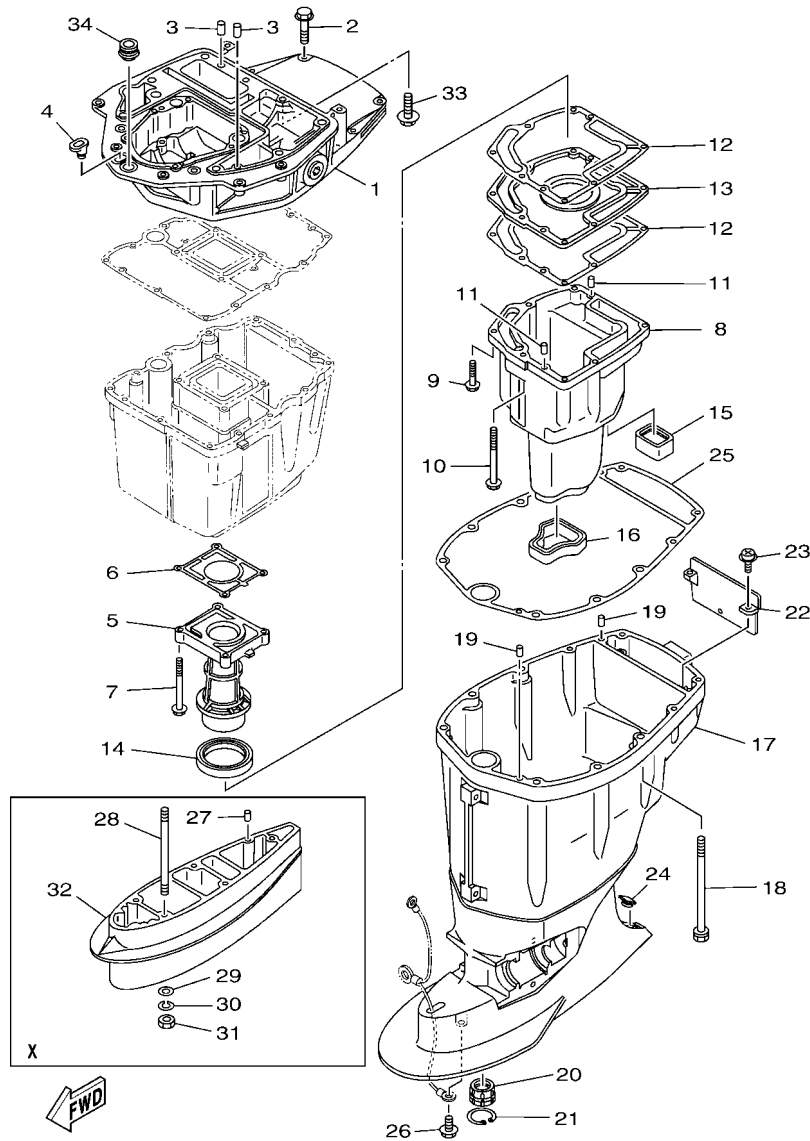


REF. NO.	PART NO. CODIGO N°	DESCRIPTION DESCRIPCION	6D8G				REMARKS OBSERVACIONES
1	6D8-43880-01	MOTOR ASSY MOTOR COMPL.	1				
2	6D8-43805-01	.ARMATURE ASSY .INDUCIDO COMPL.	1				
3	6D8-43804-01	.STATOR ASSY .ESTATOR COMPL	1				
4	6H1-43891-11	.BRUSH 1 .ESCOBILLA 1	1				
5	6H1-43892-11	.BRUSH 2 .ESCOBILLA 2	1				
6	6H1-82181-10	.CIRCUIT BREAKER COMP. .RUPTOR DE CIRCUITO COMPL	1				
7	62X-43807-00	.WIRE SUB ASSY .CABLE COMPL.	1				
8	6H1-4380F-11	.PLATE, BRUSH HOLDER .PLACA	1				
9	62X-4386K-00	.SPRING, BRUSH .RESORTE, ESCOBILLA	2				
10	97980-05225	.SCREW, WITH WASHER .TORNILLO, CON ARANDELA	3				
11	97602-04216	.SCREW, PAN HEAD WITH WASHER .TORNILLO CON RONDONA	2				
12	6D8-43881-01	.FRAME, END .CUADRO EXTERMO	1				
13	93102-08414	.OIL SEAL .SELLO ACEITE	1				
14	93210-554A9	.O-RING .ANILLO O	1				

  
6D63100-F250

FIG. 25 UPPER CASING

FUNDA SUPERIOR

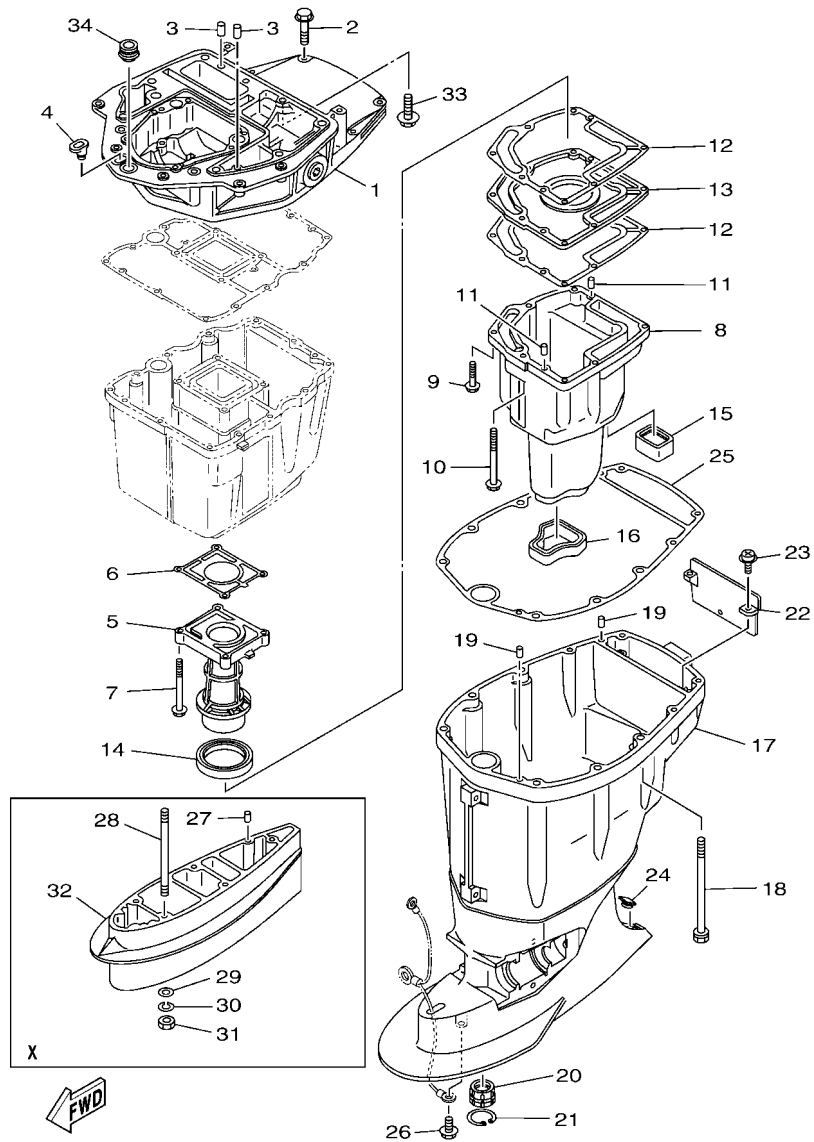


6D8G200-T250

REF. NO.	PART NO. CODIGO N°	DESCRIPTION DESCRIPCION	6D8G				REMARKS OBSERVACIONES
1	6D8-41137-00-CA	GUIDE, EXHAUST GUIA DE ESCAPE	1				
2	97E75-08540	BOLT, HEXAGON W/W DEEP RECESS TORNILLO HEXAGONAL CON RONDONA	4				
3	93608-16M16	PIN, DOWEL PASADOR DE CLAVIJA	2				
4	6G1-42727-00	GROMMET TAPON	1				
5	67F-41131-01-CA	MANIFOLD, EXT. 1 TUBO MULTIPLE DE ESCAPE	1				
6	67F-41133-A1	GASKET, EXHAUST MANIFOLD 1 EMPAQUE ESCAPE MULTIPLE	1				
7	97E75-06570	BOLT, HEXAGON W/W DEEP RECESS TORNILLO HEXAGONAL CON RONDONA	4				
8	67F-14711-00-CA	MUFFLER 1 SILENCIADOR 1	1				
9	97E75-06530	BOLT, HEXAGON W/W DEEP RECESS TORNILLO HEXAGONAL CON RONDONA	6				
10	97E75-06550	BOLT, HEXAGON W/W DEEP RECESS TORNILLO HEXAGONAL CON RONDONA	1				
11	93606-19M23	PIN, DOWEL PASADOR DE CLAVIJA	2				
12	67F-41134-A0	GASKET, EXHAUST MANIFOLD EMPAQUE	2				
13	67F-45181-00-CA	PLATE PLACA	1				
14	67F-41138-00	SEAL, EXT. 1 SELLO, ESCAPE 1	1				
15	67F-45127-00	SEAL SELLO DE GOMA	1				
16	67F-45123-00	GASKET, MUFFLER EMPAQUE SILENCIADOR	1				
17	67F-45111-11-8D	CASING, UPPER CAJA SUPERIOR	1				
18	90119-10M08	BOLT, WITH WASHER TORNILLO CON ARANDELA	6				
19	93608-16M16	PIN, DOWEL PASADOR DE CLAVIJA	2				
20	67F-45318-00	BUSHING, DRIVE SHAFT BUJE, EJE DE MANDO	1				
21	93420-36M01	CIRCLIP SEGURO	1				
22	67F-45151-00	COVER, UPPER CASING CUBIERTA FUNDA SUPERIOR	1				
23	97980-06216	SCREW, WITH WASHER TORNILLO, CON ARANDELA	2				
24	67F-45155-00	CAP TAPA	1				
25	67F-45113-00	GASKET, UPPER CASING EMPAQUE	1				
26	95D95-08014	BOLT, FLANGE DEEP RECESS CERROJO, REBORDE HUECO PROFUND	1				
27	93606-12019	PIN, DOWEL PASADOR DE CLAVIJA	2				X(26.1") X(26.1")

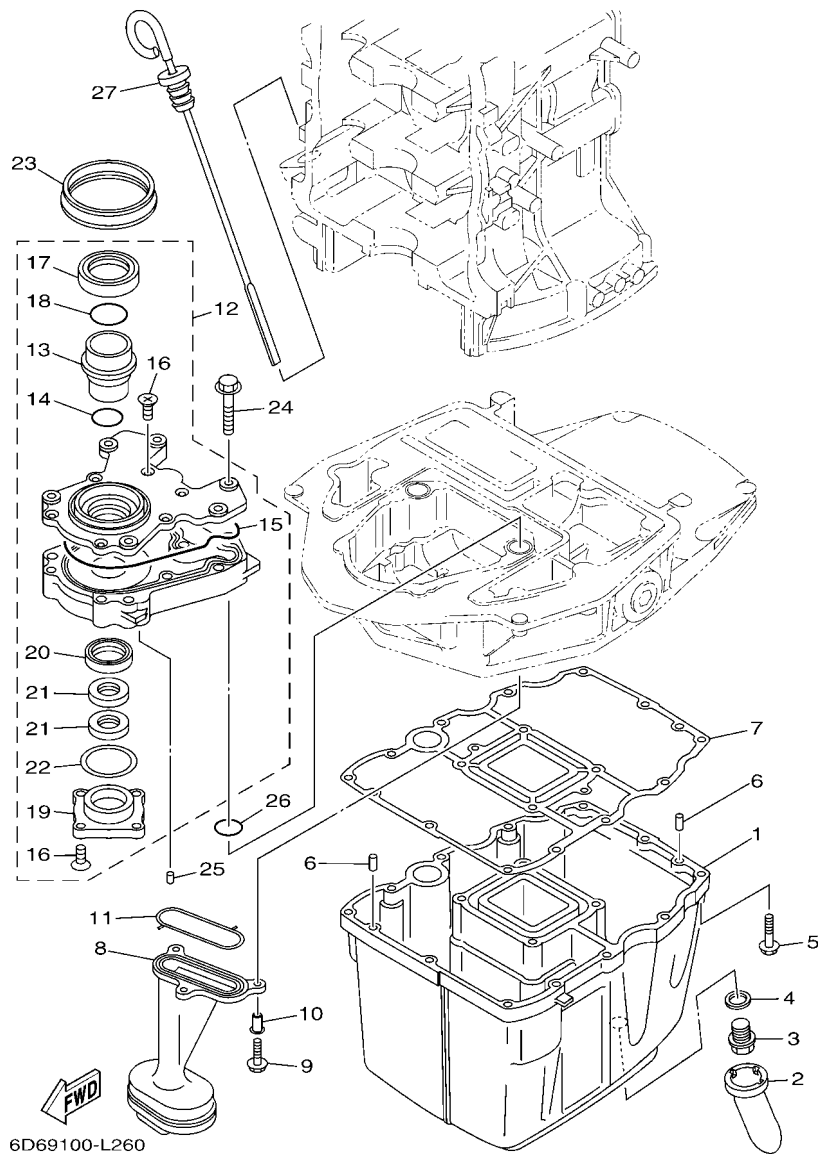
FIG. 25 UPPER CASING

FUNDA SUPERIOR



6D8G200-T250

REF. NO.	PART NO. CODIGO N°	DESCRIPTION DESCRIPCION	6D8G					REMARKS OBSERVACIONES
28	90116-10M05	BOLT, STUD ESPARRAGO	4					X(26.1") X(26.1")
29	92995-10600	WASHER ARANDELA	4					X(26.1") X(26.1")
30	92990-10100	WASHER, SPRING ARANDELA PLANA	4					X(26.1") X(26.1")
31	95380-10600	NUT TUERCA	4					X(26.1") X(26.1")
32	688-45211-01-8D	EXTENSION EXTENSION	1					X(26.1") X(26.1")
33	90119-08M58	BOLT, WITH WASHER TORNILLO CON ARANDELA	2					
34	67F-42724-00	GROMMET TAPON	1					



6D69100-L260

FIG. 26 OIL PAN

OIL PAN

REF. NO.	PART NO. CODIGO N°	DESCRIPTION DESCRIPCION	6D8G				REMARKS OBSERVACIONES
1	67F-15311-03-CA	OIL PAN BANDEJA DE ACEITE	1				
2	63P-15316-00	DAMPER 1 AMORTIGUADOR 1	1				
3	90340-14M06	PLUG, STRAIGHT SCREW TORNILLO, DE DRENAJE	1				
4	90430-14M09	GASKET JUNTA	1				
5	97E75-06525	BOLT, HEXAGON W/W DEEP RECESS TORNILLO HEXAGONAL CON RONDONA	12				
6	93606-12019	PIN, DOWEL PASADOR DE CLAVIJA	2				
7	68V-15312-00	GASKET, OIL PAN EMPAQ BANDEJA DE ACEITE	1				
8	67F-13411-00	STRAINER, OIL FILTRO DE ACEITE	1				
9	95812-06025	BOLT, FLANGE TORNILLO DE REBORDE	3				
10	90387-06263	COLLAR ESPACIADOR	3				
11	67F-13415-00	SEAL, OIL STRAINER SELLO COLADOR ACEITE	1				
12	67F-13300-10	OIL PUMP ASSY BOMBA DE ACEITE COMPLETA	1				
13	67F-13314-02	.SHAFT, PUMP .EJE DE BOMBA	1				
14	67F-13473-01	.O-RING .ANILLO O	1				
15	67F-13329-00	.GASKET, PUMP COVER .EMPAQUE TAPA DE BOMBA	1				
16	67F-13495-00	.SCREW .TORNILLO	10				
17	67F-13119-01	.OIL SEAL .SELLO ACEITE	1				
18	67F-13769-00	.O-RING .ANILLO O	1				
19	67F-13914-00	.HOUSING, PUMP .CAJA DE BOMBA	1				
20	67F-13631-03	.OIL SEAL .SELLO ACEITE	1				
21	67F-13149-00	.OIL SEAL .SELLO ACEITE	2				
22	67F-13339-00	.GASKET, PUMP COVER .EMPAQUETADURA, CUBIERTA BOMBA	1				
23	67F-13338-00	SEAL SELLO	1				
24	97E95-06545	BOLT, HEXAGON W/W DEEP RECESS TORNILLO HEXAGONAL CON RONDONA	6				
25	93604-12M07	PIN, DOWEL PASADOR DE CLAVIJA	2				
26	93210-19MJ1	O-RING ANILLO O	2				
27	6D8-15362-00	PLUG, OIL LEVEL TAPON DEL NIVEL DE ACEITE	1				

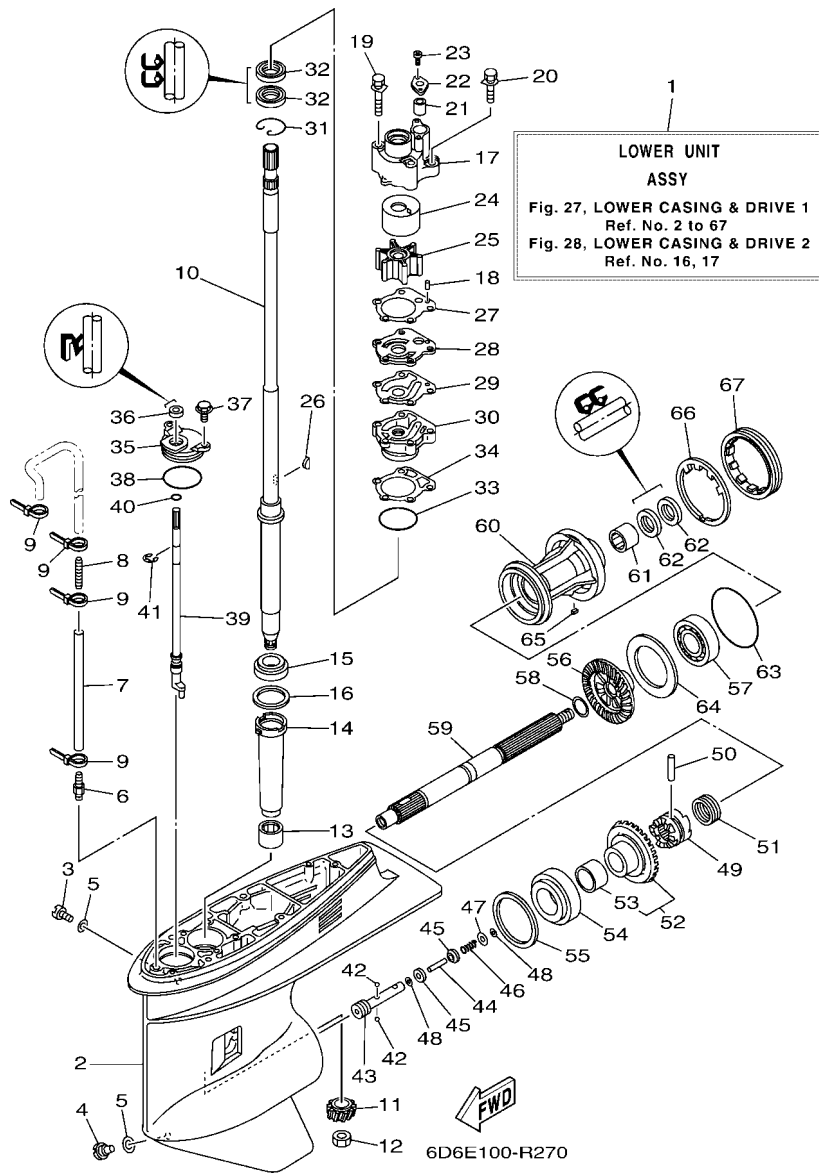


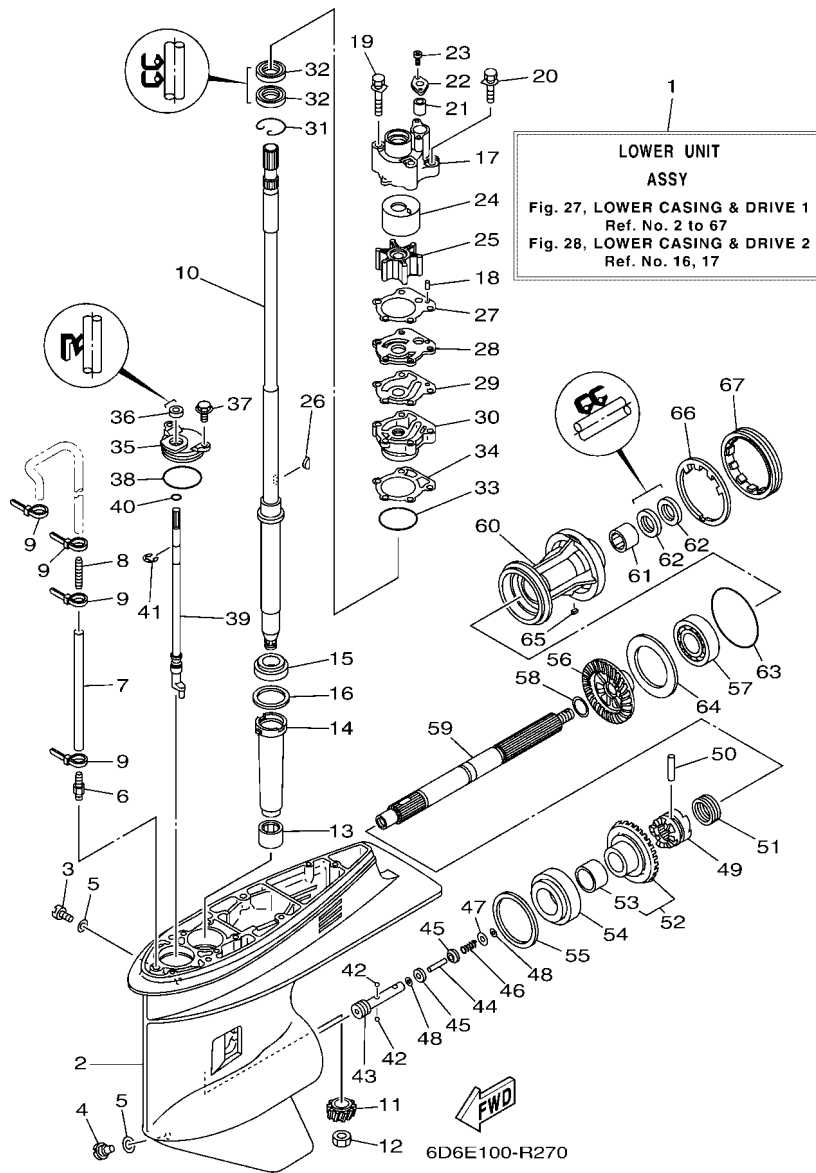
FIG. 27 LOWER CASING & DRIVE 1

IMPULSOR E INFERIOR 1

REF. NO.	PART NO. CODIGO N°	DESCRIPTION DESCRIPCION	6D6E		REMARKS OBSERVACIONES
1	6D9-45300-14-8D	LOWER UNIT ASSY CONJUNTO UNIDAD INFERIOR	1		L(21.1") L(21.1")
	6D9-45300-34-8D	LOWER UNIT ASSY CONJUNTO UNIDAD INFERIOR	1		X(26.1") X(26.1")
2	67F-45301-00-8D	CASING, LOWER FUNDA INFERIOR COMPLETA	1		
3	90340-08002	PLUG, STRAIGHT SCREW TORNILLO, DE DRENAJE	1		
4	688-45341-10	PLUG, DRAIN TAPON, DREN	1		
5	90430-08003	GASKET JUNTA	2		
6	6E5-45378-00	NIPPLE, HOSE NIPLE MANGUERA	1		
7	90445-07M31	HOSE (L200) TUBO (L200)	1		L(21.1") L(21.1")
	90445-07M38	HOSE (L300) TUBO (L300)	1		X(26.1") X(26.1")
8	6E5-83558-10	END, NIPPLE EXTREMO DE NIPLE	1		
9	90465-11M10	CLAMP BRIDA	4		
10	67F-45501-10	DRIVE SHAFT COMP. EJE DE MANDO COMPL.	1		L(21.1") L(21.1")
	67F-45501-30	DRIVE SHAFT COMP. EJE DE MANDO COMPL.	1		X(26.1") X(26.1")
11	6D9-45551-10	PINION (11T) PINON (11T)	1		
12	90170-16M01	NUT TUERCA	1		
13	93315-52563	BEARING COJINETE DE RODILLOS	1		
14	688-45536-01	SLEEVE, DRIVE SHAFT CAMISA EJE DE MANDO	1		
15	93332-000U3	BEARING COJINETE	1		
16	688-45587-01	SHIM (T:0.10MM) LAINA (T:0.10MM)	1		UR UR
	688-45587-10	SHIM (T:0.12MM) LAINA (T:0.12MM)	1		UR UR
	688-45587-20	SHIM (T:0.15MM) LAINA (T:0.15MM)	1		UR UR
	688-45587-30	SHIM (T:0.18MM) LAINA (T:0.18MM)	1		UR UR
	688-45587-40	SHIM (T:0.30MM) LAINA (T:0.30MM)	1		UR UR
	688-45587-50	SHIM (T:0.40MM) LAINA (T:0.40MM)	1		UR UR
	688-45587-60	SHIM (T:0.50MM) LAINA (T:0.50MM)	1		UR UR
17	67F-44311-01	HOUSING, WATER PUMP CAJA BOMBA DE AGUA	1		
18	93604-10M03	PIN, DOWEL PASADOR DE CLAVIJA	2		

FIG. 27 LOWER CASING & DRIVE 1

IMPULSOR E INFERIOR 1



REF. NO.	PART NO. CODIGO N°	DESCRIPTION DESCRIPCION	6D6E				REMARKS OBSERVACIONES
19	90119-08M87	BOLT, WITH WASHER TORNILLO CON ARANDELA	2				
20	90119-08M13	BOLT, WITH WASHER TORNILLO CON ARANDELA	2				
21	663-44366-00	DAMPER, WATER SEAL 2 GOMA DEL SELLO DE AGUA 2	1				
22	90480-19M06	GROMMET TAPON	1				
23	90160-04006	SCREW, ROUND TAPPING TORNILLO REDONDO ROSCA HEMBRA	2				
24	67F-44322-00	INSERT, CARTRIDGE CARTUCHO	1				
25	67F-44352-00	IMPELLER IMPULSOR	1				
26	90280-04M04	KEY, WOODRUFF CUNA WOODRUFF	1				
27	688-44315-A0	GASKET, WATER PUMP EMPAQUE	1				
28	67F-44323-00	OUTER PLATE, CARTRIDGE PLACA EXTERIOR DEL CARTUCHO	1				
29	688-44324-A0	GASKET, CARTRIDGE EMPAQUE	1				
30	6D8-44341-01-CA	HOUSING, WATER PUMP CAJA BOMBA DE AGUA	1				
31	93450-44166	CIRCLIP SEGURO	1				
32	93101-25M03	OIL SEAL SELLO ACEITE	2				
33	93210-46044	O-RING ANILLO O	1				
34	688-44316-A0	GASKET, WATER PUMP EMPAQUE	1				
35	688-45321-00	PLATE PLACA	1				
36	93106-09014	OIL SEAL SELLO ACEITE	1				
37	97E95-06516	BOLT, HEXAGON W/W DEEP RECESS TORNILLO HEXAGONAL CON RONDONA	2				
38	93210-49046	O-RING ANILLO O	1				
39	67F-44150-01	SHIFT CAM ASSY CONJUNTO EJE LEVA COMPL.	1				
40	93210-07003	O-RING ANILLO O	1				
41	99001-08600	CIRCLIP PRESILLA REDONDA	1				
42	93503-16003	BALL ESFERA	2				
43	67F-45634-00	SLIDE, SHIFT DESLIZADOR, CAMBIO	1				
44	6H1-45668-00	SHAFT, FREE 1 EJE 1	1				
45	6H1-45635-00	PLUNGER, SHIFT EMBOLO DE CAMBIO	2				

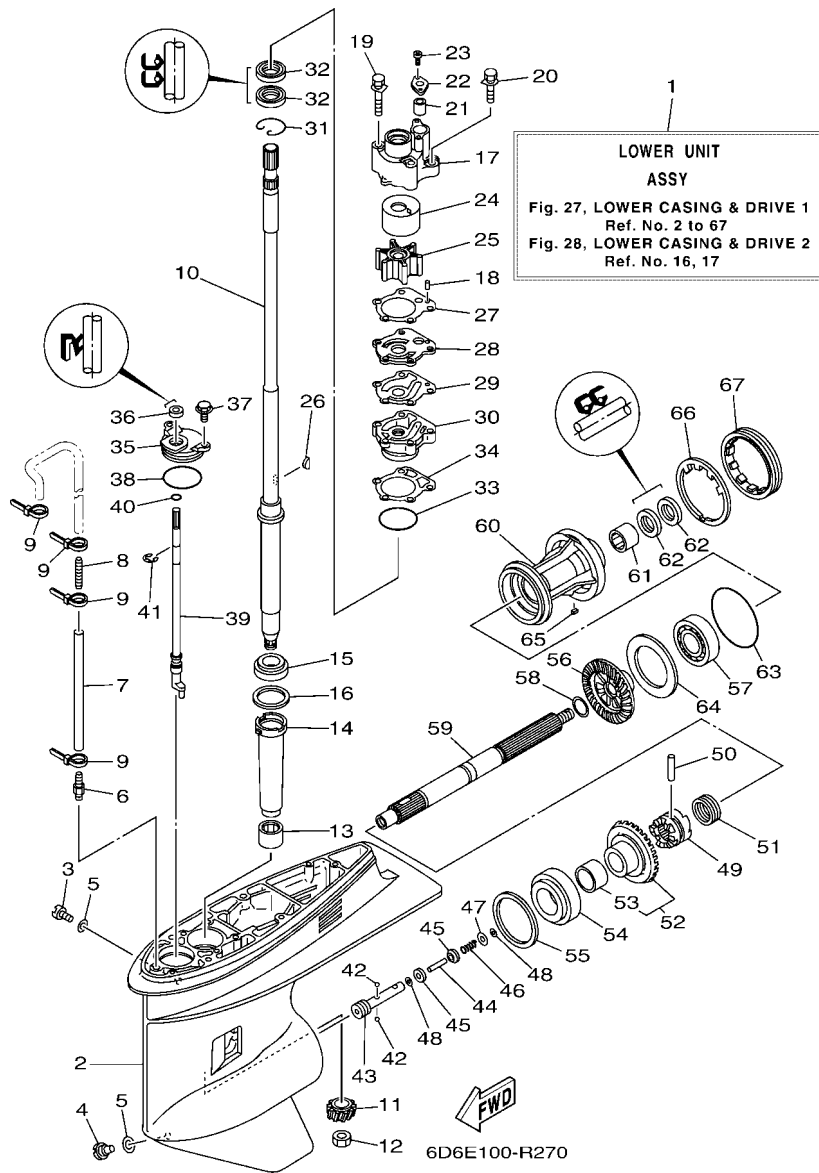


FIG. 27 LOWER CASING & DRIVE 1

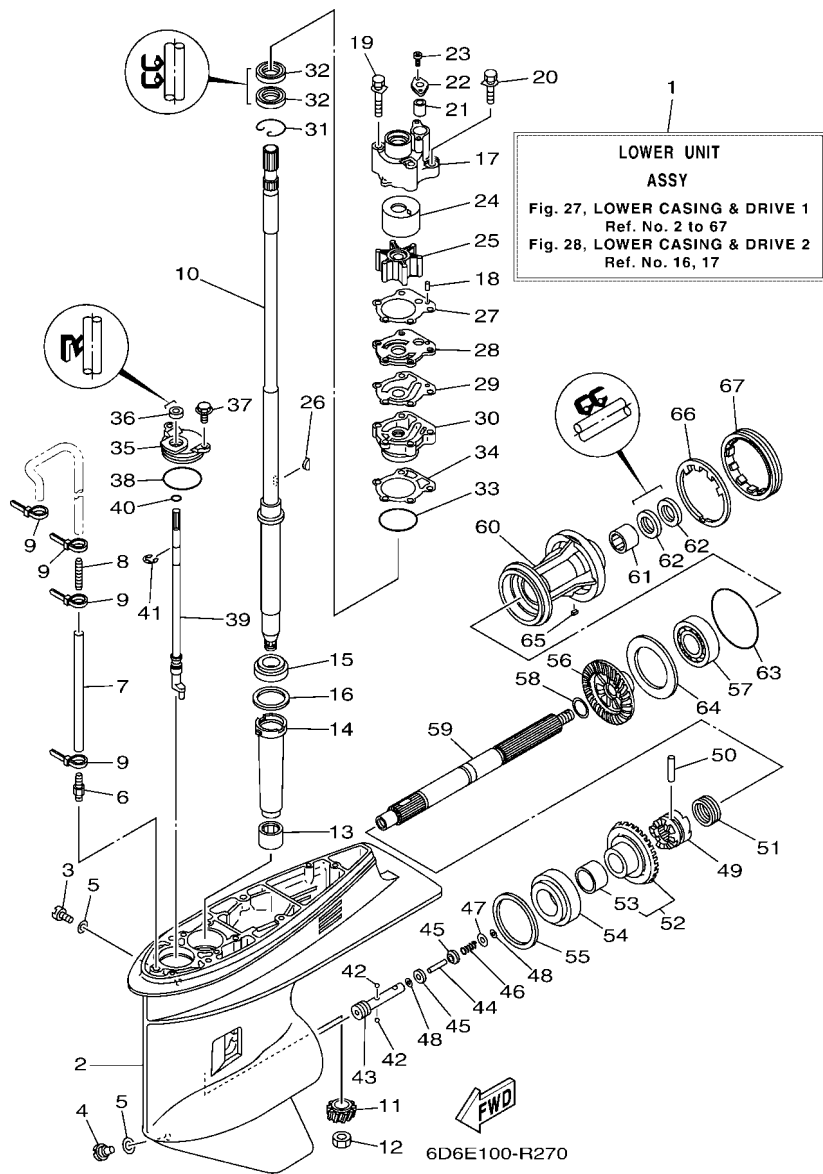
IMPULSOR E INFERIOR 1

REF. NO.	PART NO. CODIGO N°	DESCRIPTION DESCRIPCION	6D8G				REMARKS OBSERVACIONES
46	90501-12M48	SPRING, COMPRESSION RESORTE DE COMPRESION	1				
47	90201-03313	WASHER, PLATE ARANDELA PLANA	1				
48	90183-02M03	NUT, SPRING TUERCA DE RESORTE	2				
49	6D8-45631-00	CLUTCH, DOG EMBRAGUE DE GARRA	1				
50	90250-07M02	PIN, STRAIGHT PASADOR CILINDRICO	1				
51	688-45633-00	RING, CROSS PIN ANILLO DE PASADOR	1				
52	6D9-45560-10	GEAR 1 (25T) ENGRANAJE 1 (25T)	1				
53	93317-322V0	.BEARING .COJINETE	1				
54	93332-000UD	BEARING COJINETE	1				
55	688-45567-01	SHIM (T:0.10MM) LAINA (T:0.10MM)	1				UR UR
	688-45567-10	SHIM (T:0.12MM) LAINA (T:0.12MM)	1				UR UR
	688-45567-20	SHIM (T:0.15MM) LAINA (T:0.15MM)	1				UR UR
	688-45567-30	SHIM (T:0.18MM) LAINA (T:0.18MM)	1				UR UR
	688-45567-40	SHIM (T:0.30MM) LAINA (T:0.30MM)	1				UR UR
	688-45567-50	SHIM (T:0.40MM) LAINA (T:0.40MM)	1				UR UR
	688-45567-60	SHIM (T:0.50MM) LAINA (T:0.50MM)	1				UR UR
56	6D9-45571-10	GEAR 2 (25T) ENGRANAJE 2 (25T)	1				
57	93306-207U0	BEARING COJINETE	1				
58	90201-25M05	WASHER, PLATE ARANDELA PLANA	1				
59	67F-45611-01	SHAFT, PROPELLER EJE PROPUSOR	1				
60	67F-45331-00-CA	HOUSING, BEARING CAJA DE COJINETE	1				
61	93317-325U0	BEARING COJINETE	1				
62	93101-25M03	OIL SEAL SELLO ACEITE	2				
63	93210-86M39	O-RING ANILLO O	1				
64	67F-45576-00	WASHER, THRUST 2 ARANDELA DE EMPUJE AXIAL 2	1				
65	90282-04010	KEY, STRAIGHT CHAVETA, RECTA	1				
66	688-45383-02	WASHER, CLAW ARANDELA DE UNA	1				



FIG. 27 LOWER CASING & DRIVE 1

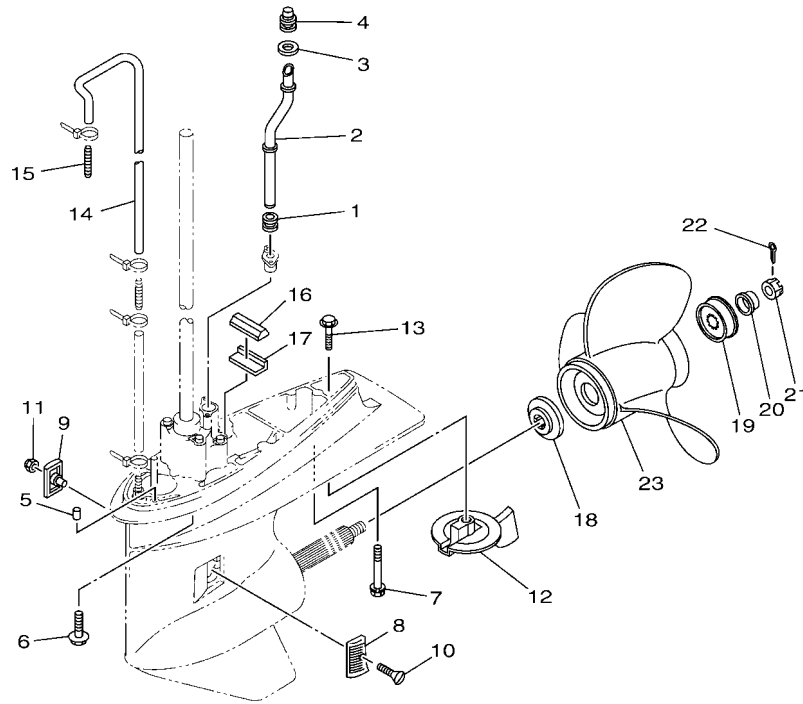
IMPULSOR E INFERIOR 1



REF. NO.	PART NO. CODIGO N°	DESCRIPTION DESCRIPCION	6D6E				REMARKS OBSERVACIONES
67	688-45384-02	NUT TUERCA	1				

FIG. 28 LOWER CASING & DRIVE 2

IMPULSOR E INFERIOR 2

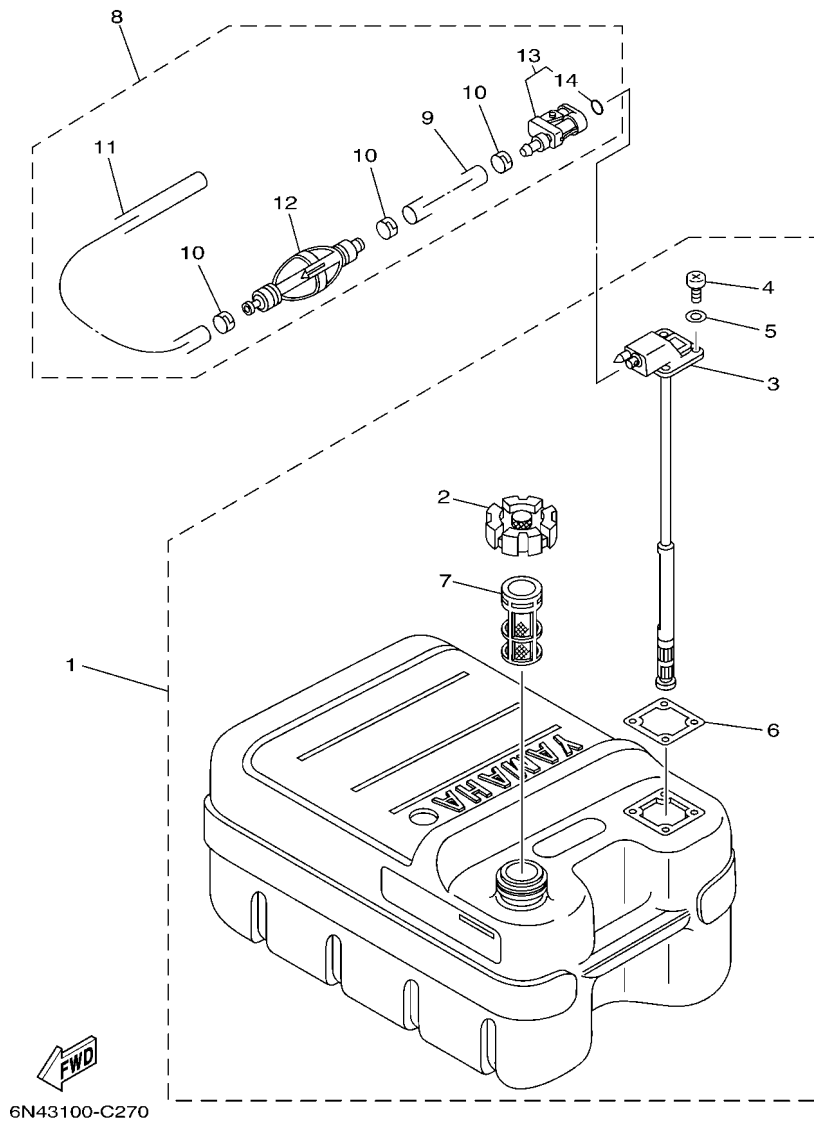


6D6E100-R280

REF. NO.	PART NO. CODIGO N°	DESCRIPTION DESCRIPCION	6D6E			REMARKS OBSERVACIONES
1	663-44367-00	DAMPER, WATER SEAL 3 GOMA DEL SELLO DE AGUA 3	1			
2	6D8-44361-00	TUBE, WATER 1 TUBO DE AGUA 1	1			L(21.1") L(21.1")
	6D8-44361-10	TUBE, WATER 1 TUBO DE AGUA 1	1			X(26.1") X(26.1")
3	6D8-44314-00	SPACER ESPACIADOR	1			
4	67F-44365-00	DAMPER, WATER SEAL 1 HULE DE SELLO DE AGUA 1	1			
5	93606-12019	PIN, DOWEL PASADOR DE CLAVIJA	2			
6	90119-10068	BOLT, WITH WASHER TORNILLO CON ARANDELA	4			L(21.1") L(21.1")
7	90119-08M84	BOLT, WITH WASHER TORNILLO CON ARANDELA	1			L(21.1") L(21.1")
	90119-08M86	BOLT, WITH WASHER TORNILLO CON ARANDELA	1			X(26.1") X(26.1")
8	6H1-45214-00	COVER, WATER INLET 1 CUBIERTA, ENTRADA AGUA 1	1			
9	6H1-45215-00	COVER, WATER INLET 2 CUBIERTA, ENTRADA AGUA 2	1			
10	90151-05M00	SCREW, COUNTERSUNK TORNILLO EMBUTIDO	1			
11	90185-05002	NUT, NYLON TUERCA AUTOBLOCANTE	1			
12	67F-45371-00	TAB-TRIM QUILLA ESTABILIZADOR	1			
13	90105-10M67	BOLT, FLANGE TORNILLO	1			
14	90445-07ME0	HOSE (L1220) TUBO (L1220)	1			
15	6E5-83558-00	END, NIPPLE EXTREMO DE NIPLE	1			
16	688-45375-00	DAMPER, SEAL GOMA DE SELLO	1			
17	663-45376-00	GUIDE, SEAL DAMPER GUIA DE SELLO GOMA	1			
18	688-45987-01	SPACER 1 ESPACIADOR 1	1			
19	67F-45997-00	SPACER 2 ESPACIADOR 2	1			
20	90389-25M00	BUSH BUJE	1			
21	90171-16011	NUT, CASTLE TUERCA ENTALLADA	1			
22	91490-40030	PIN, COTTER CHAVETA	1			
23	6E5-45958-00	PROPELLER (3X13-5/8"X14"-K) PROPELA (3X13-5/8"X14"-K)	1			UR UR
	6E5-45947-00	PROPELLER (3X13-1/2"X15"-K) PROPELA (3X13-1/2"X15"-K)	1			UR UR
	6E5-45941-00	PROPELLER (3X13"X19"-K) PROPELA (3X13"X19"-K)	1			UR UR

FIG. 29 FUEL TANK

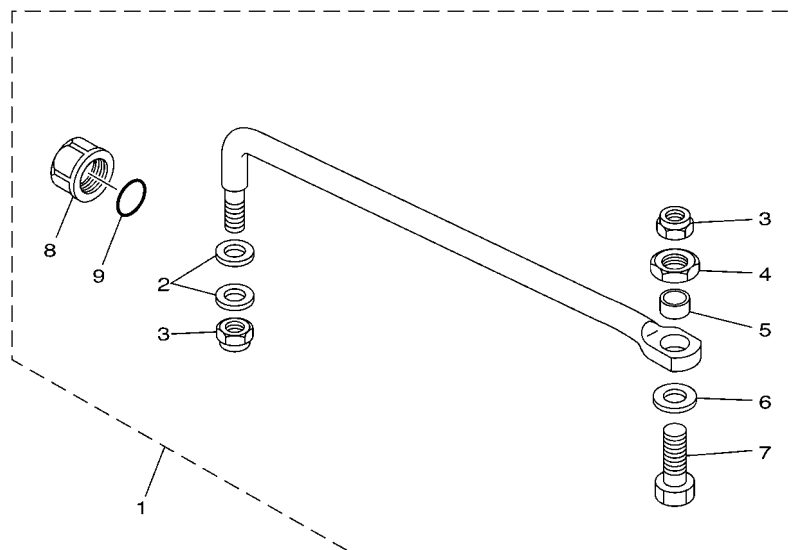
DEPOSITO DE COMBUSTIBLE



REF. NO.	PART NO. CODIGO N°	DESCRIPTION DESCRIPCION	6D8G				REMARKS OBSERVACIONES
1	6YJ-24201-20	FUEL TANK ASSY (24L) TANQUE DEL COMBUSTIBLE (24L)	1				AP AP
2	6YJ-24610-01	.CAP ASSY .TAPA COMPLETA	1				
3	6YJ-24260-10	.FUEL METER ASSY .MEDIDOR DE COMBUSTIBLE COMPL.	1				
4	90157-05M19	.SCREW, PAN HEAD .TORNILLO CABEZA CONICA PLANA	4				
5	6Y1-24329-00	.SEAL .SELLO	4				
6	6Y1-24268-00	.GASKET, FUEL METER .EMPAQ MEDIDOR DE COMBUSTIBLE	1				
7	6YJ-24167-00	.STRAINER .COLADOR	1				
8	6Y2-24306-45	FUEL PIPE COMP. 1 TUBO COMBUST. COMPL 1	1				AP AP
9	90445-13M01	.HOSE (L2050) .MANGUERA (L2050)	1				
10	6E5-24351-51	.BAND 1 .ABRAZADERA 1	3				
11	90445-13M35	.HOSE (L250) .MANGUERA (L250)	1				
12	6Y2-24360-60	.PRIMER PUMP ASSY .SOPORTE BOMBA	1				
13	6Y2-24305-06	.FUEL PIPE JOINT COMP. 2 .CONECTOR MANGUERA COMBUST. 2	1				
14	93210-08287	.O-RING .ANILLO O	1				

**FIG. 30 STEERING GUIDE**

**DIRECCIONGUIAR**

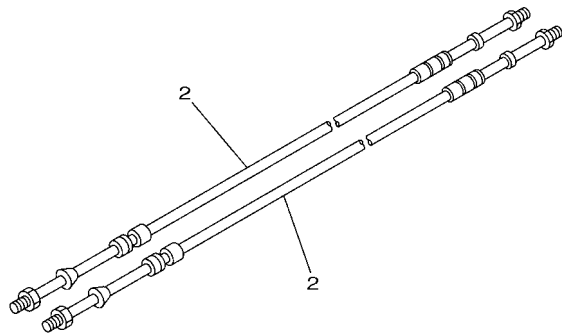
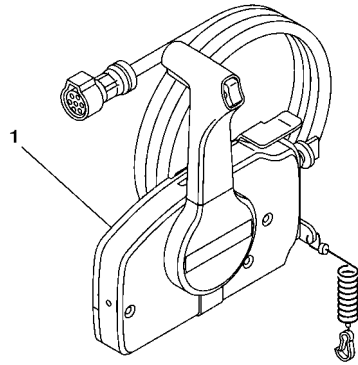


67F0010-9250

REF. NO.	PART NO. CODIGO N°	DESCRIPTION DESCRIPCION	6D8G				REMARKS OBSERVACIONES
1	67F-61350-00	STEERING GUIDE ATTACHMENT KIT ESTUCHE ADITAMENTO GUIA DE TIM	1				AP AP
2	90201-10M20	.WASHER, PLATE .ARANDELA PLANA	2				
3	90185-09M01	.NUT, SELF-LOCKING .TUERCA AUTOBLOCANTE	2				
4	90170-09M03	.NUT .TUERCA	1				
5	90387-10M42	.COLLAR .ESPACIADOR	1				
6	90201-10M63	.WASHER, PLATE .ARANDELA PLANA	1				
7	90101-09M01	.BOLT .TORNILLO	1				
8	6E5-43145-01	.CAP, CLAMP BRACKET .TAPA	1				
9	93210-16275	.O-RING .ANILLO O	1				

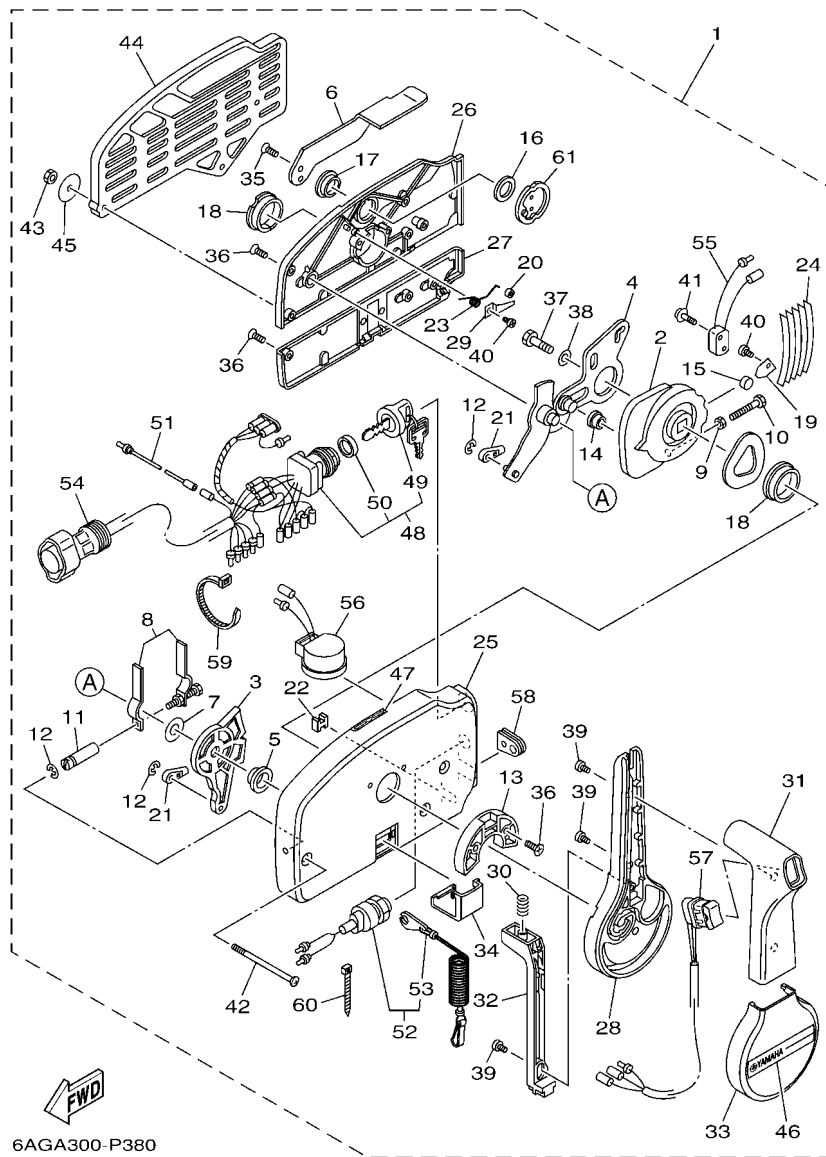
**FIG. 31 REMOTE CONTROL BOX**

**CONTROL REMOTO COMPLETO**



REF. NO.	PART NO. CODIGO N°	DESCRIPTION DESCRIPCION	6D8G				REMARKS OBSERVACIONES
1	703-48205-B2	REMOTE CONTROL ASSY (10P, PTT) REMOTO CONTROL COMPL. (10P)	1				AP FOR CAR WITH PT/T SW. AP FOR CAR WITH PT/T SW.
	703-48205-22	REMOTE CONTROL ASSY (10P, PTT) REMOTO CONTROL COMPL. (10P)	1				AP FOR CHN WITH PT/T SW. AP FOR CHN WITH PT/T SW.
2	701-48320-70	CABLE, REMOTE CONTROL L=20F CABLE CONTROL REMOTO L=20F	2				
<hr/>							
<hr/>							
<hr/>							
<hr/>							
<hr/>							
<hr/>							
<hr/>							
<hr/>							
<hr/>							
<hr/>							

  
63PD370-P320

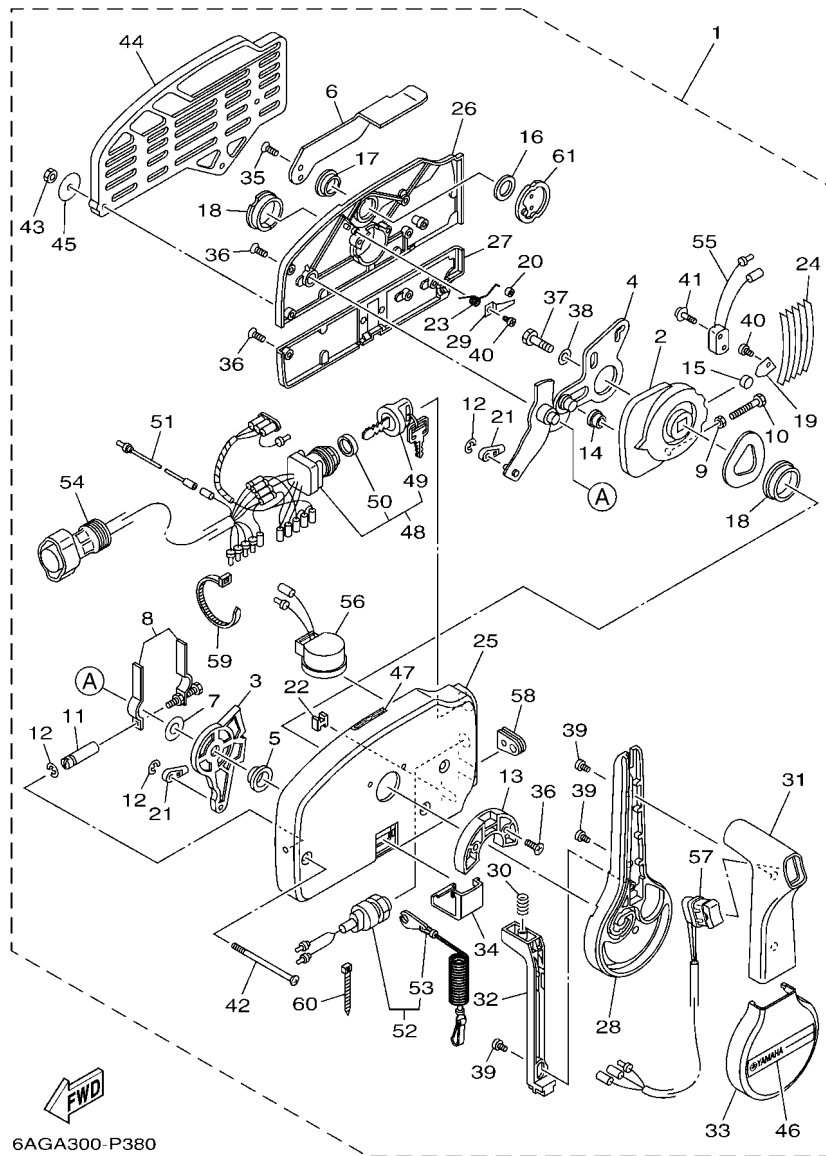


6AGA300-P380

FIG. 32 REMOTE CONTROL ASSY

CONTROL REMOTO COMPL

REF. NO.	PART NO. CODIGO N°	DESCRIPTION DESCRIPCION	QTY	REMARKS OBSERVACIONES
1	703-48205-B2	REMOTE CONTROL ASSY (10P, PTT)	1	AP FOR CAR WITH PT/T SW. AP FOR CHN WITH PT/T SW.
	703-48205-22	REMOTE CONTROL COMPL. (10P)	1	
2	703-48232-00	.GEAR .ENGRANAJE 1	1	
3	703-48271-00	.ARM, SHIFT .BRAZO CAMBIADOR	1	
4	703-48261-01	.ARM, THROTTLE .BRAZO ACELERADOR	1	
5	703-48235-00	.BUSHING .BUJE	1	
6	703-48152-10	.KNOB, FREE ACCEL. .PERILLA	1	
7	703-48268-00	.SPACER .ESPACIADOR 3	1	
8	703-48264-00	.FRICTION, THROTTLE .FRICCION DE ACELERADOR	1	
9	95380-05600	.NUT .TUERCA	1	
10	97380-05025	.BOLT .TORNILLO HEXAGONAL	1	
11	703-48265-10	.SHAFT, FRICTION .EJE FRICCION	1	
12	93430-06024	.CIRCLIP .SEGURO	3	
13	703-48245-00	.PLATE, LOCK .PLACA CERRADURA	1	
14	703-48252-00	.ROLLER, CAM .RODILLO LEVA	1	
15	701-48248-00	.ROLLER, FREE ACCEL. .RODILLO ACELERADOR LIBRE	1	
16	703-48198-00	.WASHER, WAVE .RONDANA ONDULADA 3	1	
17	703-48243-00	.BUSHING .BUJE 3	1	
18	703-48236-00	.BUSHING 1 .BUJE	2	
19	703-48189-00	.RETAINER .RETENEDOR	1	
20	703-48234-00	.ROLLER, DETENT .RODILLO	1	
21	703-48345-01	.CABLE END, REMOTE CONTROL 2 .TERMINAL CABLE DE CONTROL REMO	2	
22	703-48358-00	.ANCHOR, CABLE .ABRAZADERA CABLE	1	
23	703-48244-00	.SPRING, FREE ACCEL. .RESORTE ACELERADOR LIBRE	1	
24	703-48238-00	.SPRING, DETENT .RESORTE	5	
25	703-48211-10	.HOUSING, 1 .CAJA	1	
26	703-48212-10	.BACK PLATE 1 .PLACA TRASERA 1	1	

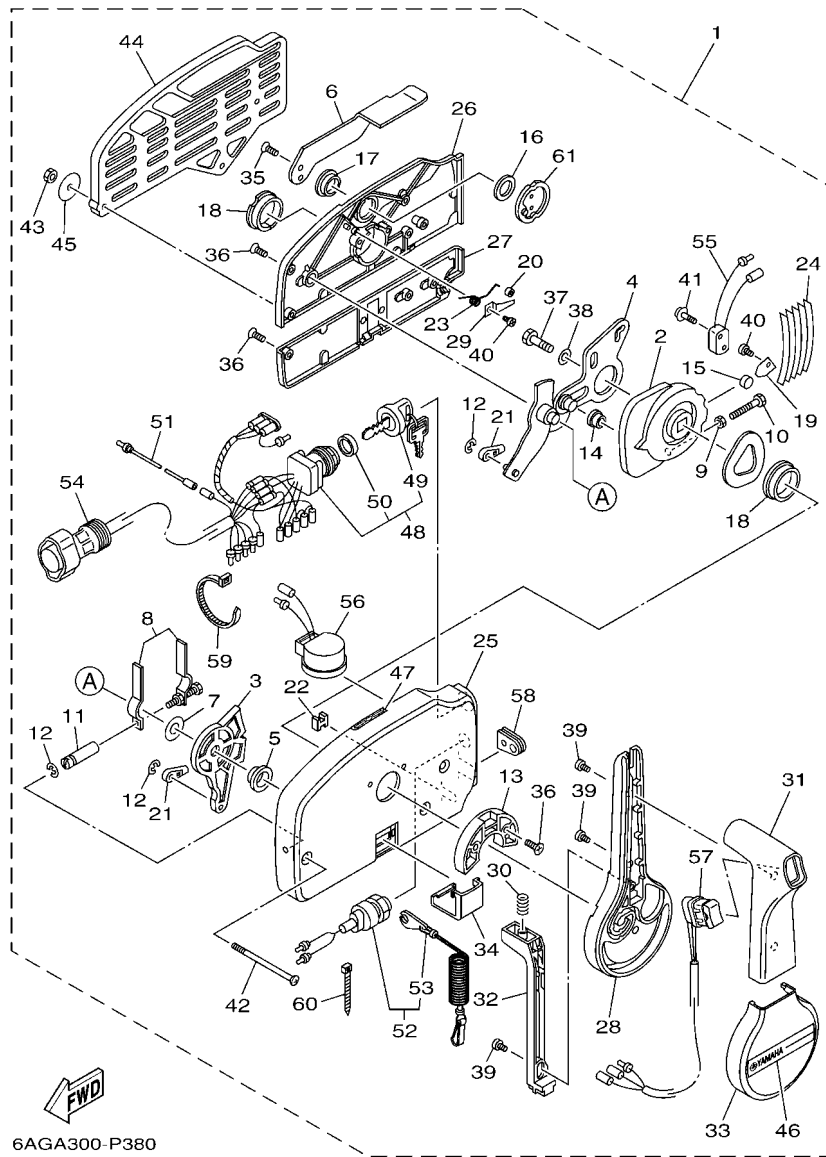


6AGA300-P380

FIG. 32 REMOTE CONTROL ASSY

CONTROL REMOTO COMPL

REF. NO.	PART NO. CODIGO N°	DESCRIPTION DESCRIPCION	6D8C				REMARKS OBSERVACIONES
27	703-48213-10	.BACK PLATE 2 .PLACA TRASERA 2	1				
28	703-48221-10	.LEVER, CONTROL .PALANCA CONTROL	1				
29	703-48246-00	.SPACER .ESPACIADOR	1				
30	703-48227-00	.SPRING, NEUTRAL LOCK .RESORTE DE SEGURO	1				
31	703-48222-20	.GRIP, CONTROL LEVER .MANGO DE PALANCA CONTROL	1				SINGLE SINGLE
32	703-48223-10	.LOCK, NEUTRAL .CERRADURA NEUTRO	1				
33	703-48225-10	.COVER .CUBIERTA	1				
34	703-48219-10	.COVER, LEAD .CUBIERTA	1				
35	703-48281-00	.SCREW .TORNILLO 1	2				
36	703-44189-20	.SCREW .TORNILLO	7				
37	97380-08030	.BOLT .TORNILLO HEXAGONAL	1				
38	92990-08600	.WASHER, PLATE .ARANDELA PLANA	1				
39	703-48128-10	.SCREW 2 .TORNILLO 2	3				
40	98580-04006	.SCREW, PAN HEAD .TORNILLO DE CABEZA CRUZADA	2				
41	703-48129-00	.SCREW 3 .TORNILLO 3	2				
42	703-44189-30	.SCREW .TORNILLO	3				
43	95380-06600	.NUT, HEXAGON .TUERCA	3				
44	703-48293-10	.SPACER, REMOTE CONTROL .ESPACIADOR	1				SINGLE SINGLE
45	701-48287-00	.WASHER .ARANDELA	3				
46	703-48215-10	.GRAPHIC .CALCOMANIA 1	1				
47	6X3-44191-00	.INDICATOR, SHIFT .INDICADOR DE CAMBIOS	1				
48	703-82510-13	.MAIN SWITCH ASSY .CONJUNTO DE LLAVE IGNICION	1				FOR 703-48205-B2 PRIME START FOR 703-48205-B2 PRIME START
	703-82510-44	.MAIN SWITCH ASSY .CONJUNTO DE LLAVE IGNICION	1				FOR 703-48205-22 FOR 703-48205-22
49	676-82577-01	..CAP, KEY ..TAPA	1				FOR 703-82510-13 FOR 703-82510-13
	703-82577-00	..CAP, KEY ..TAPA	1				FOR 703-82510-44 FOR 703-82510-44
50	703-82532-00	..CAP ..TAPA	1				FOR 703-82510-13 FOR 703-82510-13
	6K1-82532-00	..CAP ..TAPA	1				FOR 703-82510-44 FOR 703-82510-44



6AGA300-P380

FIG. 32 REMOTE CONTROL ASSY

CONTROL REMOTO COMPL

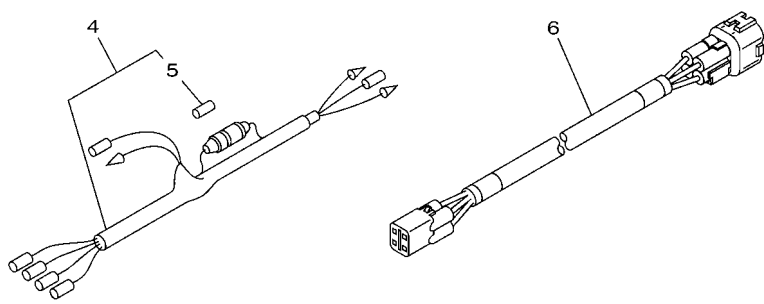
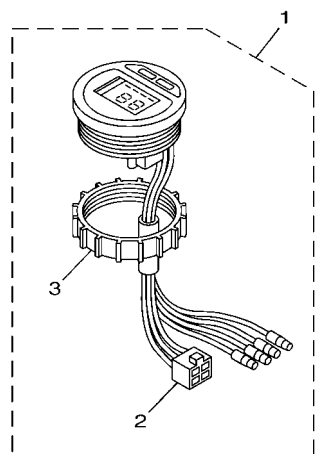
REF. NO.	PART NO. CODIGO N°	DESCRIPTION DESCRIPCION	6D8G				REMARKS OBSERVACIONES
51	703-82531-00	.WIRE, LEAD (L70) .CABLE CONDUCTOR (L70)	1				
52	688-82575-02	.ENGINE STOP SWITCH ASSY .INTERRUPTOR DE PARADA COMPL	1				
53	682-82556-00	.LANYARD, STOP SWITCH .CORDON DE INTERRUPTOR PARADA	1				
54	688-8258A-20	.EXTENSION, WIRE HARNESS (4.9M) .EXTENSION, ARNES DE CABLES (4.	1				(10P)
55	703-82540-00	.NEUTRAL SWITCH ASSY .INTERRUPTOR NEUTRAL COMPL	1				(10P)
56	703-83383-11	.BUZZER .ZUMBADOR	1				
57	703-82563-31	.TRIM & TILT SWITCH ASSY .INTERRUPTOR DE INCLINACION	1				
58	703-48284-00	.GROMMET .TAPON	1				
59	703-82591-00	.BAND .BANDA	1				
60	703-82592-00	.BAND .BANDA	1				
61	703-48153-00	.SHAFT, FREE ACCEL. .EJE	1				



FIG. 33 METER

MEDIDOR

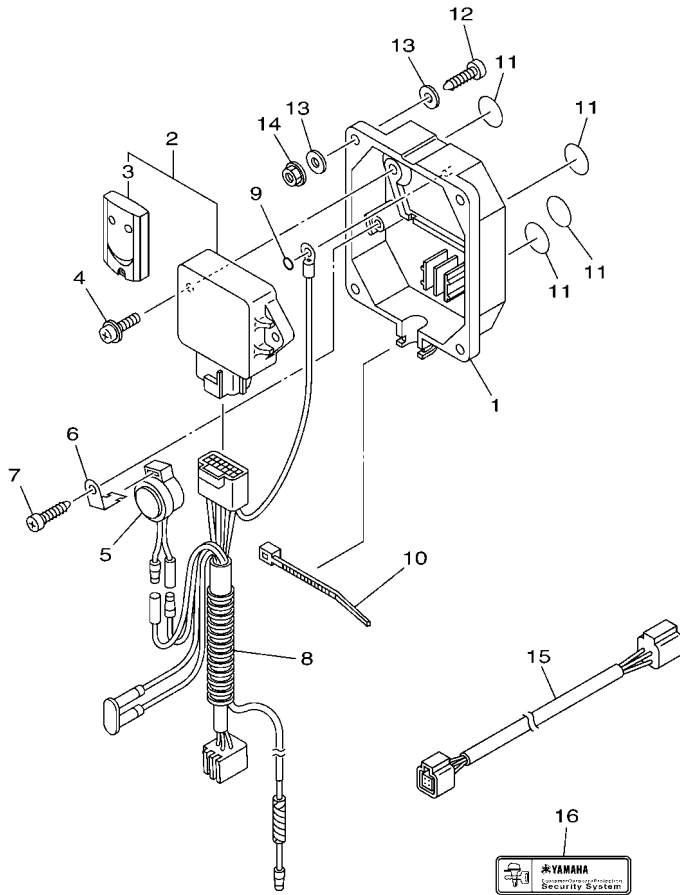
REF. NO.	PART NO. CODIGO N°	DESCRIPTION DESCRIPCION	6D8G				REMARKS OBSERVACIONES
1	6Y5-8350T-E0	TACHOMETER ASSY TACOMETRO COMPLETO	1				AP FOR CHN AP FOR CHN
2	9E450-04533	.CONNECTOR .CONECTOR	1				F-4-W F-4-W
3	6Y8-84383-00	.NUT, RING .TUERCA ANILLO	1				
4	6Y5-83553-00	WIRE, LEAD (L=2.5M) CABLE CONDUCTOR (L=2.5M)	1				AP FOR CHN AP FOR CHN
5	1E6-82151-00	.FUSE (10A) .FUSIBLE (10A)	1				
6	6Y5-83653-30	WIRE, LEAD (L=8.0M) CABLE CONDUCTOR (L=8.0M)	1				AP FOR CHN 4P,8M AP FOR CHN 4P,8M
-----							
-----							
-----							
-----							
-----							
-----							
-----							
-----							
-----							
-----							



6DA5200-R460

FIG. 34 OPTIONAL PARTS 1

PARTES OPCIONALES 1

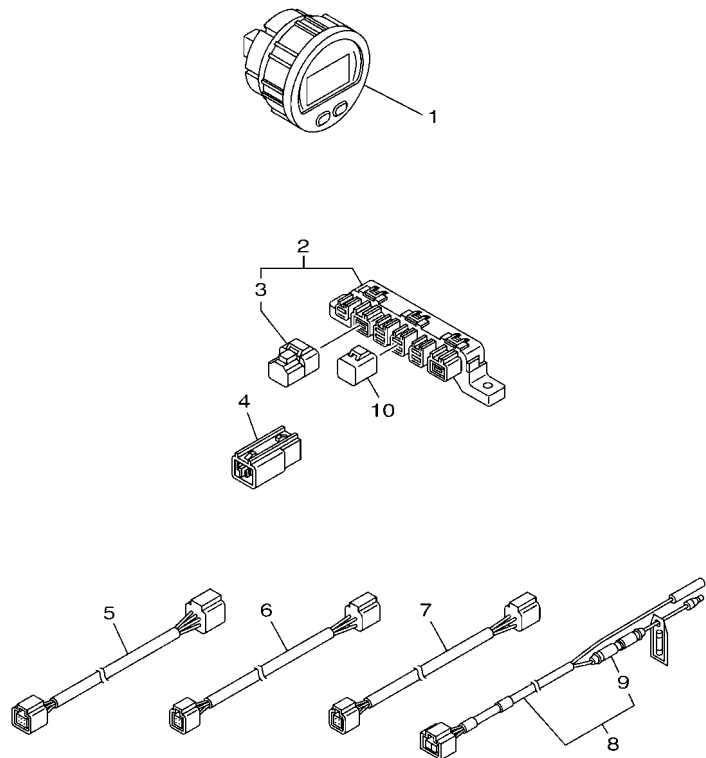


REF. NO.	PART NO. CODIGO N°	DESCRIPTION DESCRIPCION	QTY	REMARKS OBSERVACIONES
1	6Y8-86267-00	CASE COMPLETE 1 CAJA COMPLETA 1	1	FOR CAR FOR CAR
2	6Y8-86260-12	REMOTE CONTROL UNIT ASSY UNIDAD DE CONTROL REMOTO COMPL	1	FOR CAR FOR CAR
3	6AA-86261-22	.XMTR. COMP. .XMTR. COMP.	2	FOR CAR FOR CAR
4	97980-06216	SCREW, WITH WASHER TORNILLO, CON ARANDELA	2	FOR CAR FOR CAR
5	6X4-83383-00	BUZZER ZUMBADOR	1	FOR CAR FOR CAR
6	6X4-83386-00	STAY, BUZZER TIRANTE DE ZUMBADOR	1	FOR CAR FOR CAR
7	97780-60620	SCREW, TAPPING TORNILLO DE CABEZA DE CONO ACH	1	FOR CAR FOR CAR
8	6Y8-82509-10	WIRE, SUB LEAD CABLE SUBCONDUCTOR	1	FOR CAR FOR CAR
9	93210-04279	O-RING ANILLO O	1	FOR CAR FOR CAR
10	90465-11M10	CLAMP BRIDA	1	FOR CAR FOR CAR
11	6Y8-8454G-00	PATCH 1 PARCHE 1	4	FOR CAR FOR CAR
12	90167-06M00	SCREW, TAPPING TORNILLO DE ROSCA HEMBRA	4	UR FOR CAR UR FOR CAR
	97880-06035	SCREW, PAN HEAD TORNILLO DE CABEZA CON PLANA	4	UR FOR CAR UR FOR CAR
13	90201-06M30	WASHER, PLATE ARANDELA PLANA	8	FOR CAR FOR CAR
14	95780-06300	NUT, FLANGE TUERCA	4	FOR CAR FOR CAR
15	6Y8-82521-11	2FT PIGTAIL BUS CABLE CONDUCTOR	1	FOR CAR FOR CAR
16	6Y8-48277-00	STICKER 1 ETIQUETTE 1	4	FOR CAR FOR CAR

6CJ1100-K370

FIG. 35 OPTIONAL PARTS 2

PARTES OPCIONALES 2

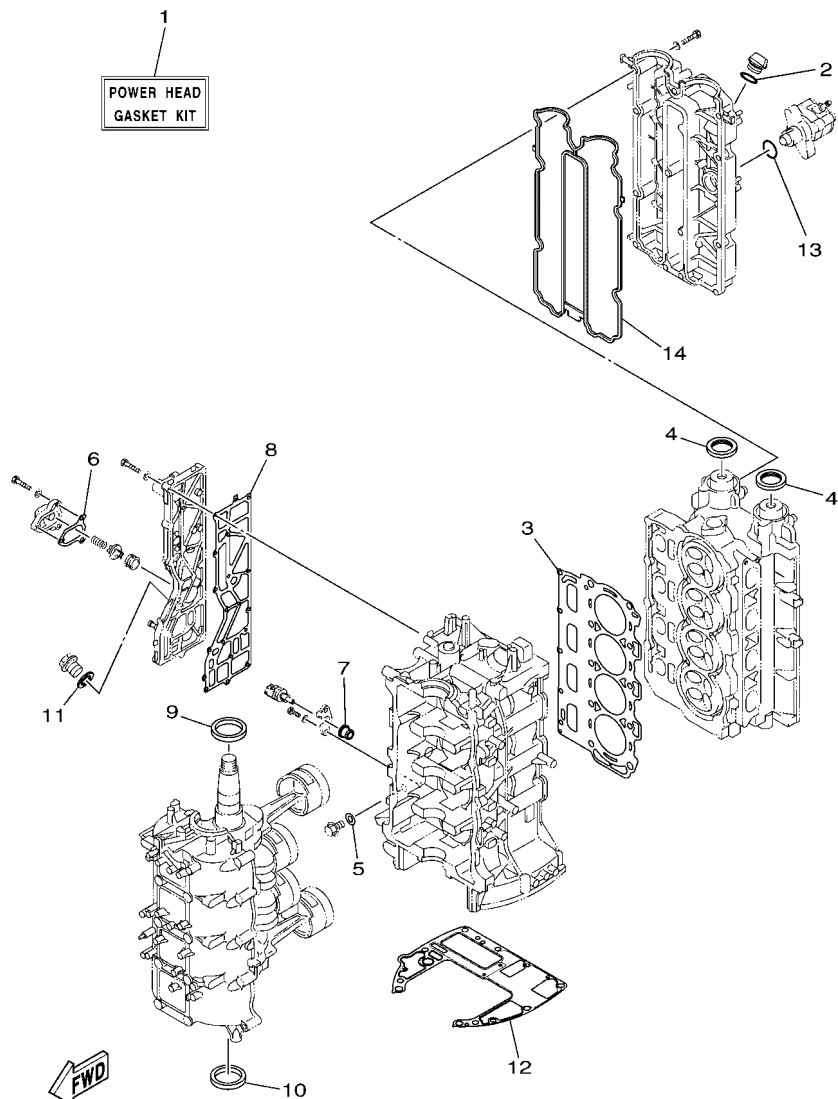


REF. NO.	PART NO. CODIGO N°	DESCRIPTION DESCRIPCION	6D6C			REMARKS OBSERVACIONES
1	6Y8-8350T-20	TACHOMETER, RD TACOMETRO COMPLETO	1			FOR CAR FOR CAR
2	6Y8-81920-01	MULTI HUB ASSY TERMINAL COMPLETO	1			FOR CAR FOR CAR
3	6Y8-85371-01	.END OF LINE RESISTER .RESISTOR	1			
4	6Y8-81920-11	IN-LINE HUB ASSY TERMINAL COMPLETO	1			FOR CAR FOR CAR
5	6Y8-82553-11	15FT MAIN BUS CABLE	1			FOR CAR FOR CAR
6	6Y8-82521-11	2FT PIGTAIL BUS CABLE CONDUCTOR	1			FOR CAR FOR CAR
7	6Y8-82521-41	9FT PIGTAIL BUS CABLE CONDUCTOR	1			FOR CAR FOR CAR
8	6Y8-83553-01	8FT POWER WIRE CABLE CONDUCTOR	1			FOR CAR FOR CAR
9	6G1-82151-00	.FUSE (10A) .FUSIBLE (10A)	1			
10	6Y8-82582-11	CAP 1 (4PIN) TAPA 1	2			FOR CAR FOR CAR

6D6C200-P380

FIG. 36 REPAIR KIT 1

ESTUCHE REPARATION 1

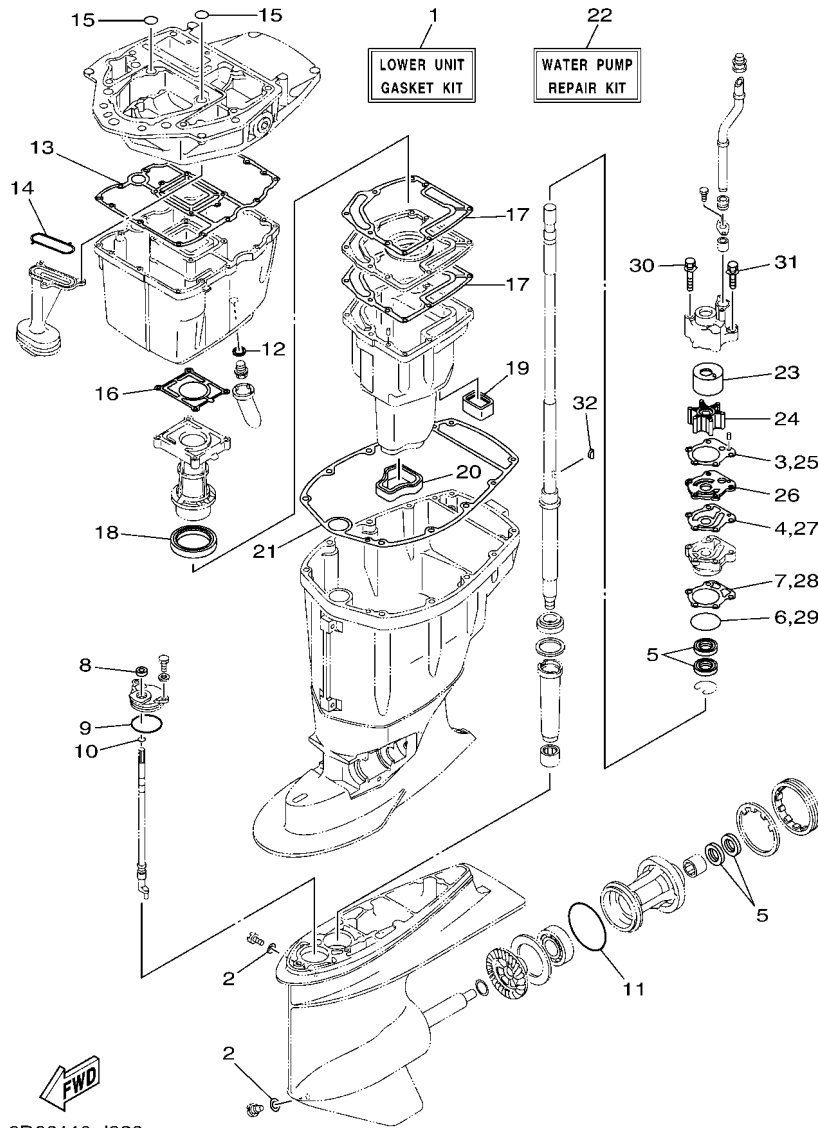


6D67110-K320

REF. NO.	PART NO. CODIGO N°	DESCRIPTION DESCRIPCION	6D8G				REMARKS OBSERVACIONES
1	6D8-W0001-04	POWER HEAD GASKET KIT JUEGO DE EMPAQUE DE MOTOR	1				
2	93210-24M79	.O-RING .ANILLO O	1				
3	67F-11181-03	.GASKET, CYLINDER HEAD 1 .JUNTA, DE CULATA 1	1				
4	93102-38008	.OIL SEAL .SELLO ACEITE	2				
5	90430-14115	.GASKET .JUNTA	1				
6	67F-12435-A0	.GASKET .EMPAQUE	1				
7	68V-85753-00	.GASKET, SENDER UNIT .EMPAQUE DE UNIDAD TRANSMISORA	1				
8	67F-41114-A2	.GASKET, EXHAUST OUTER COVER .EMPAQUE	1				
9	93102-48017	.OIL SEAL .SELLO ACEITE	1				
10	93101-48001	.OIL SEAL .SELLO ACEITE	1				
11	90201-186F1	.WASHER, PLATE .ARANDELA PLANA	1				
12	68V-11351-00	.GASKET, CYLINDER .JUNTA, DE CILINDRO	1				
13	93210-30682	.O-RING .ANILLO O	1				
14	6D8-11356-01	.SEAL, CYLINDER 2 .RETEN ACEITE CILINDRO 2	1				

FIG. 37 REPAIR KIT 2

ESTUCHE REPARATION 2

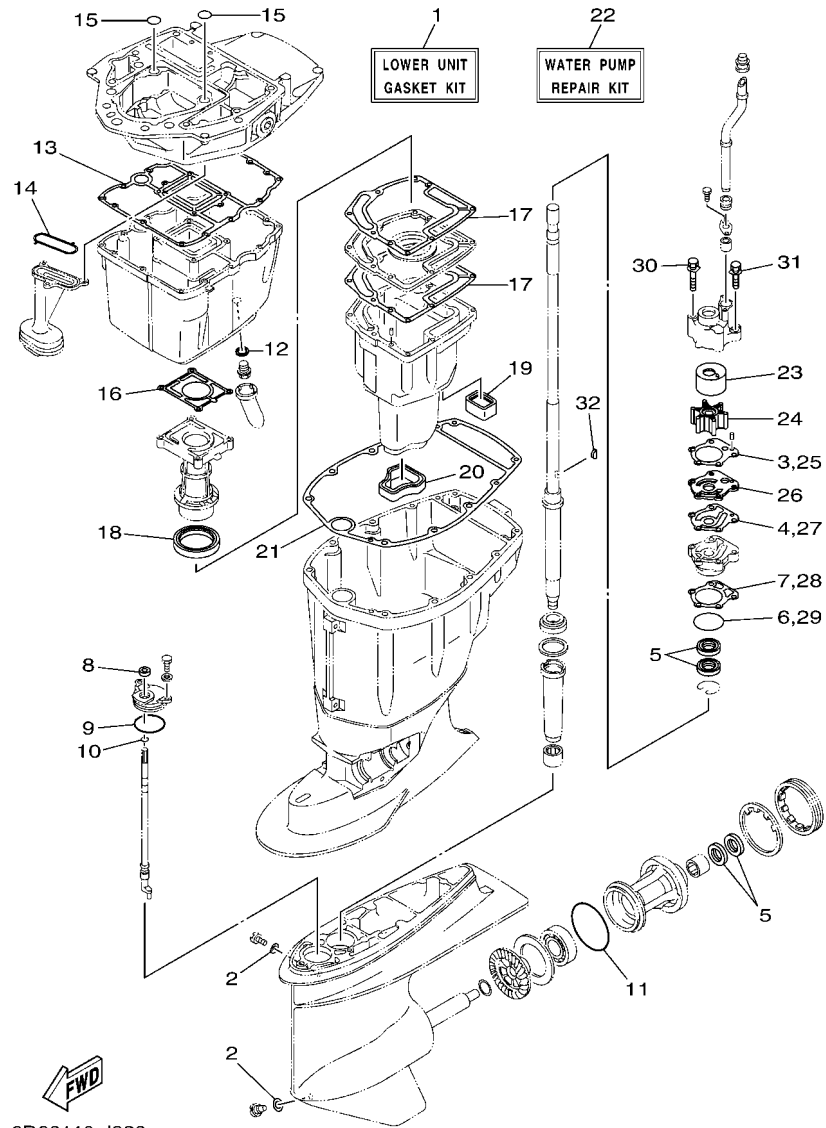


6D66110-J320

REF. NO.	PART NO. CODIGO N°	DESCRIPTION DESCRIPCION	6D6G				REMARKS OBSERVACIONES
1	67F-W0001-21	LOWER UNIT GASKET KIT JUEGO DE EMPAQUE UNIDAD INFER.	1				
2	90430-08003	.GASKET .JUNTA	2				
3	688-44315-A0	.GASKET, WATER PUMP .EMPAQUE	1				
4	688-44324-A0	.GASKET, CARTRIDGE .EMPAQUE	1				
5	93101-25M03	.OIL SEAL .SELLO ACEITE	4				
6	93210-46044	.O-RING .ANILLO O	1				
7	688-44316-A0	.GASKET, WATER PUMP .EMPAQUE	1				
8	93106-09014	.OIL SEAL .SELLO ACEITE	1				
9	93210-49046	.O-RING .ANILLO O	1				
10	93210-07003	.O-RING .ANILLO O	1				
11	93210-86M39	.O-RING .ANILLO O	1				
12	90430-14M09	.GASKET .JUNTA	1				
13	68V-15312-00	.GASKET, OIL PAN .EMPAQ BANDEJA DE ACEITE	1				
14	67F-13415-00	.SEAL, OIL STRAINER .SELLO COLADOR ACEITE	1				
15	93210-19MJ1	.O-RING .ANILLO O	2				
16	67F-41133-A1	.GASKET, EXHAUST MANIFOLD 1 .EMPAQUE ESCAPE MULTIPLE	1				
17	67F-41134-A0	.GASKET, EXHAUST MANIFOLD .EMPAQUE	2				
18	67F-41138-00	.SEAL, EXT. 1 .SELLO, ESCAPE 1	1				
19	67F-45127-00	.SEAL .SELLO DE GOMA	1				
20	67F-45123-00	.GASKET, MUFFLER .EMPAQUE SILENCIADOR	1				
21	67F-45113-00	.GASKET, UPPER CASING .EMPAQUE	1				
22	67F-W0078-00	WATER PUMP REPAIR KIT ESTUCHE REPARACION BOMBA AGUA	1				
23	67F-44322-00	.INSERT, CARTRIDGE .CARTUCHO	1				
24	67F-44352-00	.IMPELLER .IMPULSOR	1				
25	688-44315-A0	.GASKET, WATER PUMP .EMPAQUE	1				
26	67F-44323-00	.OUTER PLATE, CARTRIDGE .PLACA EXTERIOR DEL CARTUCHO	1				
27	688-44324-A0	.GASKET, CARTRIDGE .EMPAQUE	1				

**FIG. 37 REPAIR KIT 2**

**ESTUCHE REPARATION 2**



6D66110-J320

REF. NO.	PART NO. CODIGO N°	DESCRIPTION DESCRIPCION	6D8G	REMARKS OBSERVACIONES
28	688-44316-A0	.GASKET, WATER PUMP .EMPAQUE	1	
29	93210-46044	.O-RING .ANILLO O	1	
30	90119-08M87	.BOLT, WITH WASHER .TORNILLO CON ARANDELA	2	
31	90119-08M13	.BOLT, WITH WASHER .TORNILLO CON ARANDELA	2	
32	90280-04M04	.KEY, WOODRUFF .CUNA WOODRUFF	1	

NUMERICAL INDEX  
INDICE NUMERICO

PART NO. CODIGO N°	REF. NO.	PART NO. CODIGO N°	REF. NO.	PART NO. CODIGO N°	REF. NO.	PART NO. CODIGO N°	REF. NO.	PART NO. CODIGO N°	REF. NO.	PART NO. CODIGO N°	REF. NO.
6D8-11110-20-9S	5 - 2	4G0-12118-00	6 - 6	67F-13119-01	26 - 17	6C5-14191-00	10 - 13	6D8-24314-01	9 - 5	67F-41114-A2	36 - 8
62Y-11119-00	3 - 8	6D8-12121-10	6 - 2	63P-13131-00	12 - 19	6D8-14200-01	7 - 1	6D8-24315-00	9 - 8	67F-41131-01-CA	25 - 5
67F-11133-10	5 - 3	6D8-12153-00	6 - 9	67F-13149-00	26 - 21	6C5-14225-00	10 - 25	6D8-24316-00	9 - 13	67F-41133-A1	25 - 6
67F-11168-00	5 - 19	6D8-12153-10	6 - 9	6D8-13161-00	7 - 13	6C5-14251-00	11 - 13	6D8-24317-01	9 - 18		37 - 16
67F-11181-03	5 - 14	6D8-12153-20	6 - 9	6C5-1319C-00	7 - 11	6D8-14291-00	8 - 5	6C5-24321-00	11 - 4	67F-41134-A0	25 - 12
	36 - 3	6D8-12153-30	6 - 9	67F-13300-10	26 - 12	6D8-14292-00	8 - 8	6C5-24322-00	11 - 5		37 - 17
6D8-11191-01-9S	5 - 18	6D8-12153-40	6 - 9	67F-13314-02	26 - 13	6C5-14386-00	10 - 5	6C5-24323-00	11 - 6	6D8-41137-00-CA	25 - 1
67F-11192-01	5 - 24	6D8-12153-50	6 - 9	67F-13329-00	26 - 15	6C5-14397-00	10 - 14	6D8-24324-01	11 - 7	67F-41138-00	25 - 14
69J-11301-00	3 - 34	6D8-12153-60	6 - 9	67F-13338-00	26 - 23	6D8-14440-03	8 - 12	6D8-24325-10	11 - 8		37 - 18
	5 - 8	6D8-12153-70	6 - 9	67F-13339-00	26 - 22	6C5-14446-00	7 - 14	6Y1-24329-00	29 - 5	682-41237-00	20 - 40
6E5-11325-00	1 - 1	6D8-12153-80	6 - 9	67F-13411-00	26 - 8	6C5-14496-00	7 - 9	6E5-24351-51	29 - 10	6D8-41237-00	20 - 39
	3 - 15	6D8-12153-90	6 - 9	67F-13415-00	26 - 11	6C5-14546-10	10 - 4	6Y2-24360-60	29 - 12	6D8-42154-00	20 - 25
67F-11325-01	1 - 2	6D8-12153-A0	6 - 9		37 - 14	6C5-14567-00	10 - 15	68V-24374-00	12 - 22	6D8-42157-00	20 - 32
	1 - 4	6D8-12153-B0	6 - 9	6D8-13428-01	9 - 3	67F-14711-00-CA	25 - 8	6R3-24377-00	12 - 2	68V-42171-00	20 - 33
	3 - 35	6D8-12153-C0	6 - 9	68V-13437-63	13 - 22	6D8-14960-20	10 - 12	6D8-24378-00	3 - 24	67F-42510-11-8D	22 - 8
	5 - 9	6D8-12153-D0	6 - 9	5GH-13440-70	1 - 3	6C5-14984-10	1 - 8	6C5-24379-00	11 - 18	6D8-42541-00	3 - 19
67F-11328-00	3 - 36	6D8-12153-E0	6 - 9		3 - 44		10 - 23	6C5-24387-00	11 - 15	68V-42541-20	3 - 26
	5 - 10	6D8-12153-F0	6 - 9	67F-13473-01	26 - 14	6C5-14985-00	10 - 3	6D8-24410-10	12 - 16	6D8-42610-32	2 - 1
68V-11351-00	3 - 43	6D8-12153-G0	6 - 9	67F-13495-00	26 - 16	6D8-15100-02	3 - 2	68V-24411-00	12 - 21	67F-42613-00-8D	2 - 10
	36 - 12	6D8-12153-H0	6 - 9	6D8-13542-01	11 - 3	67F-15142-00	3 - 10	68V-24412-00	12 - 17	67F-42615-00	2 - 13
6D8-11356-01	5 - 22	6D8-12153-J0	6 - 9	6C5-13545-00	11 - 19	67F-15311-03-CA	26 - 1	68V-24413-10	12 - 23	67F-42614-01	2 - 2
	36 - 14	6D8-12153-K0	6 - 9	6D8-13546-01	11 - 2	68V-15312-00	26 - 7	6D8-24414-00	12 - 25	61N-42628-00	2 - 12
676-11372-00	3 - 12	6D8-12153-L0	6 - 9	6D8-13557-00	7 - 4		37 - 13	6C5-2441R-10	10 - 6	67F-42628-00	2 - 14
6D8-11411-01	4 - 1	6D8-12153-M0	6 - 9	6C5-13577-00	11 - 11	63P-15316-00	26 - 2	6C5-2441T-10	10 - 7	67F-42647-00	2 - 3
6D8-11416-00	4 - 2	6D8-12153-N0	6 - 9	6C5-13593-00	10 - 20	6D8-15362-00	26 - 27	68V-24423-00	12 - 20	67F-42649-00	2 - 8
6D8-11416-10	4 - 2	6D8-12153-P0	6 - 9	67F-13631-03	26 - 20	6G8-15363-00	5 - 30	68V-24444-00	12 - 26	68V-42652-00	2 - 6
6D8-11416-20	4 - 2	6D8-12153-R0	6 - 9	6D8-13641-01	7 - 2	6D8-15373-00	8 - 17	6C5-24444-00	11 - 10	67F-42662-00	2 - 9
6D8-11417-00	4 - 3	6D8-12153-S0	6 - 9	6D8-13645-00	7 - 3	6C5-21337-10	10 - 24	6C5-24453-00	10 - 8	6D6-42675-00	2 - 17
6D8-11417-10	4 - 3	6D8-12153-T0	6 - 9	6C5-13716-00	10 - 22	6D8-2134X-00	9 - 22	68V-24454-00	12 - 18	6D6-42676-00	2 - 19
6D8-11417-20	4 - 3	6D8-12153-U0	6 - 9	6C5-13739-00	11 - 1	6C5-21841-01	11 - 12	6D8-24469-00	12 - 9	6D8-42677-20	2 - 15
6D8-11417-30	4 - 3	6D8-12153-V0	6 - 9	6D8-13750-00	7 - 5	1UF-22434-00	23 - 36	68V-24471-10	12 - 24	6D8-42678-31	2 - 16
6D8-11418-00	4 - 4	6D8-12171-00	6 - 10	6D8-13761-00	7 - 15	67F-22435-00	23 - 9	69J-24502-00	9 - 12	6D6-42681-00	2 - 18
6D8-11418-10	4 - 4	6D8-12181-00	6 - 11	67F-13769-00	26 - 18	67F-22471-01	23 - 32	6D8-24519-00	12 - 10	6D8-42710-00-8D	19 - 1
6D8-11418-20	4 - 4	67F-12411-01	1 - 5	6C5-13781-00	10 - 21	6D8-2413X-01	9 - 17	6D8-2451B-00	11 - 21	648-42715-00	20 - 22
6D8-11536-01	6 - 21		5 - 26	6D8-13782-00	8 - 11	68V-24149-00	12 - 27	6D8-24560-01	12 - 5	61A-42716-00	19 - 45
67F-11537-00	6 - 13	67F-12412-00	5 - 27	6C5-13906-01	10 - 9	6YJ-24167-00	29 - 7	6D8-24562-00	12 - 8	67F-42717-00	19 - 27
67F-11590-00	6 - 16	68V-12413-00-9S	5 - 28	6C5-13907-00	10 - 17	69J-24170-00	9 - 7	6D8-24563-00	1 - 10	6D8-42717-00	19 - 21
67F-11595-00	6 - 19	6G5-12416-00	3 - 28	6C5-13910-10	10 - 16	6D8-2417H-01	9 - 10		12 - 6	67F-42724-00	25 - 34
6D8-11603-10	4 - 7	67F-12435-A0	3 - 32	67F-13914-00	26 - 19	69J-2419A-01	9 - 20	6D8-24564-00	1 - 11	68V-42725-00	19 - 19
6D8-11604-10	4 - 7		36 - 6	6C5-13915-00	1 - 7	6YJ-24201-20	29 - 1		12 - 7	6H1-42726-21	19 - 24
6D8-11656-00	4 - 8	67F-1243A-00	3 - 40		10 - 19	6C5-24251-00	1 - 9	6D8-24566-00	12 - 12	6G1-42727-00	25 - 4
6D8-11656-10	4 - 8	67F-1246A-A0-9S	3 - 31	6D8-13974-00	11 - 16		11 - 20	6C5-24592-00	10 - 10	67F-42738-00-8D	19 - 17
6D8-11656-20	4 - 8	67F-12535-01	19 - 33	6C5-1410B-00	7 - 16	6YJ-24260-10	29 - 3	6YJ-24610-01	29 - 2	67F-42741-01-8D	19 - 46
6D8-11656-30	4 - 8	6DR-12572-00	19 - 32	6C5-14127-10	10 - 18	6Y1-24268-00	29 - 6	67F-28100-02	12 - 31	6H4-42748-00	19 - 26
6D8-12111-00	6 - 1	6R3-12581-00	19 - 40	6D8-14148-00	11 - 14	6Y2-24305-06	29 - 13	6D8-28100-11	12 - 31	6D8-42756-02	19 - 20
6D8-12113-00	6 - 4	6R3-12582-00	19 - 41	6BG-14149-00	11 - 9	6Y2-24306-45	29 - 8	67F-2812A-00	15 - 25	6EE-42794-40	19 - 52
6D8-12116-00	6 - 3	6R3-12583-00	19 - 42	6D8-14180-22	10 - 1	6D8-24311-00	12 - 15	6D8-41113-51-9S	3 - 11	67F-42815-00-8D	19 - 5
26H-12117-00	6 - 5	6D8-13105-01	7 - 10	6D8-14182-20	10 - 2	67F-24312-00	19 - 43	67F-41114-A2	3 - 17	67F-42816-00-8D	19 - 6

NUMERICAL INDEX  
INDICE NUMERICO

PART NO. CODIGO N°	REF. NO.	PART NO. CODIGO N°	REF. NO.	PART NO. CODIGO N°	REF. NO.	PART NO. CODIGO N°	REF. NO.	PART NO. CODIGO N°	REF. NO.	PART NO. CODIGO N°	REF. NO.
68V-42818-01	19 - 9	6C5-43854-00	23 - 63	67F-44311-01	27 - 17	6D9-45300-14-8D	27 - 1	703-48129-00	32 - 41	6C5-81145-00	7 - 7
67F-42828-00-9S	19 - 7	6C5-43855-10	23 - 60	6D8-44314-00	28 - 3	6D9-45300-34-8D	27 - 1	703-48152-10	32 - 6	6C5-81146-10	7 - 12
67F-43111-00-8D	21 - 1	6EK-43856-00	23 - 59	688-44315-A0	27 - 27	67F-45301-00-8D	27 - 2	703-48153-00	32 - 61	445-81328-20	13 - 7
67F-43112-00-8D	21 - 4	67F-43857-00	23 - 30		37 - 3	67F-45318-00	25 - 20	703-48189-00	32 - 19	6D8-8132G-10	17 - 1
6D8-43126-00	21 - 28	67F-4385A-02	23 - 5		37 - 25	688-45321-00	27 - 35	703-48198-00	32 - 16	6D8-81332-00	13 - 14
64E-43131-01	21 - 12	67F-43861-00	23 - 12	688-44316-A0	27 - 34	67F-45331-00-CA	27 - 60	703-48205-22	31 - 1	6D8-81337-00	13 - 16
64E-43139-10	22 - 4	6D8-43861-00	23 - 4		37 - 7	688-45341-10	27 - 4		32 - 1	63D-81345-20	13 - 5
64D-43144-00	19 - 14		23 - 13		37 - 28	67F-45371-00	1 - 15	703-48205-B2	31 - 1	6D8-81410-00	13 - 4
66T-43144-00	21 - 23	62X-43862-00	23 - 14	67F-44322-00	27 - 24		28 - 12		32 - 1	6D8-81450-00	13 - 1
6E5-43145-01	30 - 8	67F-43862-00	23 - 26		37 - 23	688-45375-00	28 - 16	703-48211-10	32 - 25	6D8-81460-00	13 - 2
6G5-43148-00	21 - 20	67F-43863-00	23 - 6	67F-44323-00	27 - 28	663-45376-00	28 - 17	703-48212-10	32 - 26	6D8-81518-00	15 - 20
6D8-43181-00	21 - 17		23 - 22		37 - 26	6E5-45378-00	27 - 6	703-48213-10	32 - 27	6D8-81528-02	15 - 21
6D8-43185-00	21 - 18	6D8-43863-00	23 - 73	688-44324-A0	27 - 29	688-45383-02	27 - 66	703-48215-10	32 - 46	68V-81673-10	13 - 8
6D8-43311-01-8D	21 - 7	67F-43865-00	23 - 27		37 - 4	688-45384-02	27 - 67	703-48219-10	32 - 34	68V-81800-03	18 - 1
6D8-43800-11-8D	23 - 1	65W-4386A-00	23 - 16		37 - 27	67F-45501-10	27 - 10	703-48221-10	32 - 28	69J-81801-11	18 - 5
6D8-43804-01	24 - 3	6T4-4386A-00	23 - 29	6D8-44341-01-CA	27 - 30	67F-45501-30	27 - 10	703-48222-20	32 - 31	67F-81807-00	18 - 10
6D8-43805-01	24 - 2	688-4386F-00	23 - 17	67F-44352-00	27 - 25	688-45536-01	27 - 14	703-48223-10	32 - 32	67F-81808-00	18 - 8
62X-43807-00	24 - 7	62X-4386K-00	24 - 9		37 - 24	6D9-45551-10	27 - 11	703-48225-10	32 - 33	67F-81809-00	18 - 19
6H1-4380F-11	24 - 8	62X-43875-00	23 - 37	6D8-44361-00	28 - 2	6D9-45560-10	27 - 52	703-48227-00	32 - 30	67F-81810-00	18 - 3
6C5-4380G-00	23 - 42	67F-43875-00	23 - 20	6D8-44361-10	28 - 2	688-45567-01	27 - 55	703-48232-00	32 - 2	67F-81813-00	18 - 6
6D8-4380K-02	23 - 38	6H1-43875-00	23 - 74	67F-44365-00	28 - 4	688-45567-10	27 - 55	703-48234-00	32 - 20	68F-81820-00	18 - 7
67F-4380R-01	23 - 3	6C6-4387G-00	23 - 52	663-44366-00	27 - 21	688-45567-20	27 - 55	703-48235-00	32 - 5	67F-81821-00	18 - 13
67F-43810-02	23 - 2	6D8-43880-01	23 - 81	663-44367-00	28 - 1	688-45567-30	27 - 55	703-48236-00	32 - 18	6K7-81826-11	18 - 24
6H1-43812-00	23 - 10		24 - 1	69J-44391-00	9 - 16	688-45567-40	27 - 55	703-48238-00	32 - 24	69J-81828-00	18 - 25
67F-43816-00	23 - 25	6D8-43881-01	24 - 12	6BL-44391-00	19 - 25	688-45567-50	27 - 55	703-48243-00	32 - 17	6C5-8182L-00	7 - 8
6C5-43816-00	23 - 41	6H1-43883-00	23 - 72	67F-44514-01	22 - 16	688-45567-60	27 - 55	703-48244-00	32 - 23	67F-81830-00	18 - 17
6C5-43817-10	23 - 39	67F-4388A-01	23 - 28	67F-44526-00	22 - 19	6D9-45571-10	27 - 56	703-48245-00	32 - 13	67F-81832-00	18 - 11
67F-43818-00	21 - 32	6H1-43891-11	24 - 4	67F-44533-00	22 - 22	67F-45576-00	27 - 64	703-48246-00	32 - 29	67F-81836-00	18 - 12
67F-4381B-00	23 - 33	6H1-43892-11	24 - 5	6EK-44536-00	21 - 39	688-45587-01	27 - 16	701-48248-00	32 - 15	6C5-81839-00	18 - 21
67F-4381J-00	23 - 31	67F-43893-00	23 - 19	67F-44551-00-8D	22 - 14	688-45587-10	27 - 16	703-48252-00	32 - 14	67F-8183R-00	18 - 15
67F-43821-01	23 - 11	69J-43894-00	23 - 65	67F-44553-00-8D	22 - 34	688-45587-20	27 - 16	703-48261-01	32 - 4	60V-8183T-00	18 - 18
6H1-43829-00	23 - 77	6C5-43895-00	23 - 62	67F-44555-00	22 - 25	688-45587-30	27 - 16	703-48264-00	32 - 8	69J-81840-11	18 - 4
6EK-4382E-00	23 - 51	62X-43899-00	23 - 34	67F-44575-00	22 - 33	688-45587-40	27 - 16	703-48265-10	32 - 11	67F-81841-00	18 - 14
6D8-4382L-00	23 - 61	67F-43899-00	23 - 24	67F-45111-11-8D	25 - 17	688-45587-50	27 - 16	703-48268-00	32 - 7	60X-81842-00	18 - 20
6D8-43830-01	23 - 44	69J-4389J-00	23 - 40	67F-45113-00	25 - 25	688-45587-60	27 - 16	703-48271-00	32 - 3	67F-81846-00	18 - 26
6D8-43831-00	23 - 78		23 - 45		37 - 21	67F-45611-01	27 - 59	6Y8-48277-00	34 - 16	67F-81850-00	18 - 2
6D8-43841-00	23 - 46	6D8-44117-00-94	20 - 5	67F-45123-00	25 - 16	6D8-45631-00	27 - 49	703-48281-00	32 - 35	67F-81857-00	18 - 9
6D8-43843-00	23 - 64	67F-44118-00	20 - 18		37 - 20	688-45633-00	27 - 51	703-48284-00	32 - 58	6C5-81869-00	18 - 23
6D8-43844-00	23 - 58	67F-44120-11	20 - 14	67F-45127-00	25 - 15	67F-45634-00	27 - 43	701-48287-00	32 - 45	67F-81891-00	18 - 16
6H1-43844-10	23 - 57	67F-44120-31	20 - 14		37 - 19	6H1-45635-00	27 - 45	703-48293-10	32 - 44	6D8-81919-00	15 - 32
6D8-43845-00	23 - 75	67F-44121-00	20 - 11	67F-45151-00	25 - 22	6H1-45668-00	27 - 44	701-48320-70	31 - 2	6D8-81919-10	15 - 33
69A-4384F-00	23 - 49	68V-44122-01	20 - 8	67F-45155-00	25 - 24	6E5-45941-00	28 - 23	6FM-48344-00	20 - 3	6Y8-81920-01	35 - 2
6H1-4384G-11	23 - 54	67F-44135-00	20 - 30	67F-45181-00-CA	25 - 13	6E5-45947-00	28 - 23		20 - 23	6Y8-81920-11	35 - 4
62X-4384H-00	23 - 35	67F-44150-01	27 - 39	688-45211-01-8D	25 - 32	6E5-45958-00	28 - 23	703-48345-01	32 - 21	60V-81925-00	18 - 28
6D8-4384M-00	23 - 71	703-44189-20	32 - 36	6H1-45214-00	28 - 8	688-45987-01	28 - 18	703-48358-00	32 - 22	68V-81941-02	18 - 22
6D8-43851-00	23 - 53	703-44189-30	32 - 42	6H1-45215-00	28 - 9	67F-45997-00	28 - 19	67F-48511-01	22 - 36	68V-81942-03	15 - 24
65W-43853-00	23 - 18	6X3-44191-00	32 - 47	6H1-45251-03	1 - 12	67F-46241-00	6 - 15	67F-48538-00	20 - 1	68V-81948-03	15 - 14
6C6-43853-00	23 - 68	6D9-44194-00	22 - 24		21 - 37	703-48128-10	32 - 39	67F-61350-00	30 - 1	61A-81949-00	15 - 13



NUMERICAL INDEX  
INDICE NUMERICO

PART NO. CODIGO N°	REF. NO.	PART NO. CODIGO N°	REF. NO.	PART NO. CODIGO N°	REF. NO.	PART NO. CODIGO N°	REF. NO.	PART NO. CODIGO N°	REF. NO.	PART NO. CODIGO N°	REF. NO.
68V-8194A-00	15 - 5	703-82540-00	32 - 55	67F-85757-00	17 - 4	90119-06M81	21 - 38	90201-06M31	20 - 35	90386-30M78	22 - 10
60E-81950-00	15 - 3	6D8-82544-00	8 - 22	6D8-85790-00	17 - 3	90119-06M83	12 - 30	90201-06M62	20 - 27	90386-90M90	20 - 15
63P-81950-00	15 - 10	6Y8-82553-11	35 - 5	6C5-85885-00	7 - 6	90119-06MA2	3 - 33	90201-09M02	20 - 16	90387-06013	20 - 34
68V-81953-00	15 - 6	682-82556-00	32 - 53	6D8-8591A-16	14 - 1	90119-06MA4	3 - 18	90201-10M02	20 - 28	90387-06119	13 - 20
6D8-81960-10	14 - 21	63D-82563-11	17 - 10	6Y8-86260-12	34 - 2	90119-07234	5 - 7		20 - 36		14 - 3
6EE-81994-40	13 - 24	703-82563-31	32 - 57	6AA-86261-22	34 - 3	90119-07235	5 - 5	90201-10M20	30 - 2		15 - 16
6EE-81995-40	13 - 23	688-82575-02	32 - 52	6Y8-86267-00	34 - 1	90119-08069	8 - 1	90201-10M63	30 - 6	90387-06263	26 - 10
68V-82105-01	15 - 1	703-82577-00	32 - 49	6C5-87226-00	10 - 11	90119-08091	22 - 17	90201-12426	21 - 43	90387-06289	9 - 24
6G5-82119-00	15 - 9	676-82577-01	32 - 49	K1C-A3275-00	4 - 6	90119-08M03	8 - 3	90201-12M16	22 - 20	90387-06M05	15 - 29
682-82119-01	15 - 26	6D8-82581-01	16 - 14	K0A-A3721-00	6 - 7	90119-08M13	27 - 20		22 - 28	90387-06M21	20 - 26
67F-82127-00	21 - 11	68F-82582-00	18 - 29	K0A-A3722-00	6 - 8		37 - 31	90201-13M01	21 - 42	90387-06M43	19 - 51
6D8-82148-00	21 - 26	6DA-82582-00	16 - 6	6D8-W0001-04	36 - 1	90119-08M22	19 - 2		22 - 21	90387-06M69	10 - 26
6E5-82148-00	21 - 5	6DA-82582-10	16 - 7	67F-W0001-21	37 - 1	90119-08M58	25 - 33	90201-13M03	22 - 26	90387-07013	8 - 14
1E6-82151-00	33 - 5	6Y8-82582-11	16 - 8	67F-W0078-00	1 - 16	90119-08M66	3 - 5	90201-13M19	22 - 31	90387-08033	8 - 2
67F-82151-00	16 - 2		35 - 10		37 - 22	90119-08M84	28 - 7	90201-186F1	3 - 14	90387-08M37	19 - 4
6G1-82151-00	35 - 9	6E5-82587-00	17 - 11	6D8-W009A-05-9S	5 - 1	90119-08M86	28 - 7		36 - 11	90387-10M42	30 - 5
67F-82151-10	16 - 3	6E5-82588-00	19 - 28	6D8-W009B-09-9S	3 - 1	90119-08M87	27 - 19	90201-24014	13 - 12	90387-18M01	21 - 33
67F-8215B-10	16 - 4	61A-82588-01	20 - 43	6D8-W1164-21	4 - 5		37 - 30	90201-24M02	22 - 29	90387-22M01	21 - 35
67F-8215B-20	16 - 5	6D8-82588-01	16 - 12	6D8-W1164-31	4 - 5	90119-08M91	5 - 17	90201-25M05	27 - 58	90389-25M00	28 - 20
6H1-82181-10	24 - 6	688-8258A-20	32 - 54	90101-09M01	30 - 7	90119-10050	6 - 14	90201-26M59	21 - 14	90401-20007	3 - 45
63P-82310-01	14 - 5	688-8258A-30	16 - 23	90101-12M03	21 - 41	90119-10058	22 - 35	90201-30M00	22 - 9	90430-06M03	3 - 38
68V-82317-00	14 - 2	6D8-82590-51	16 - 1	90101-12M05	21 - 41	90119-10068	28 - 6	90202-07M07	20 - 9		5 - 12
6A0-82317-00	15 - 15	703-82591-00	32 - 59	90105-06M07	3 - 37	90119-10M08	25 - 18	90202-25M04	22 - 30	90430-08003	1 - 14
	15 - 27	703-82592-00	32 - 60		5 - 11	90119-10M72	6 - 20	90206-10M04	20 - 29		27 - 5
663-82317-01	13 - 19	68V-82594-00	15 - 18	90105-06M14	15 - 2	90119-10M88	3 - 4		20 - 37		37 - 2
67F-82341-00	14 - 6	60V-8259F-00	20 - 42	90105-10M67	28 - 13	90151-05M00	28 - 10	90206-15M18	19 - 11	90430-14115	3 - 7
67F-82342-00	14 - 7	6X4-83383-00	34 - 5	90109-06M80	19 - 49	90155-10005	5 - 16	90249-06M19	21 - 22		36 - 5
67F-82343-00	14 - 10	703-83383-11	32 - 56	90109-06M81	19 - 29	90157-05M19	29 - 4	90250-07M02	27 - 50	90430-14M09	1 - 13
67F-82344-00	14 - 11	6X4-83386-00	34 - 6	90109-06M82	19 - 8	90159-05059	22 - 5	90280-04008	6 - 23		26 - 4
67F-82361-00	14 - 8	6Y8-8350T-20	35 - 1	90109-06M86	17 - 13	90159-06M28	19 - 48	90280-04M04	27 - 26		37 - 12
	14 - 12	6Y5-8350T-E0	33 - 1		19 - 15	90160-04006	27 - 23		37 - 32	90445-07M31	27 - 7
	14 - 14	6Y5-83553-00	33 - 4		19 - 23	90167-06002	19 - 38	90280-05015	13 - 11	90445-07M38	27 - 7
67F-82362-00	14 - 9	6Y8-83553-01	35 - 8		19 - 31	90167-06M00	34 - 12	90282-04010	27 - 65	90445-07ME0	28 - 14
	14 - 13	6E5-83558-00	28 - 15		19 - 39	90170-09M03	30 - 4	90340-08002	27 - 3	90445-13M01	29 - 9
6D8-82388-01	14 - 16	6E5-83558-10	27 - 8		20 - 2	90170-16M01	27 - 12	90340-14M06	3 - 6	90445-13M27	12 - 4
6D8-82389-01	16 - 16	67F-83614-00	17 - 12	90109-06M96	19 - 18	90170-40008	6 - 22		26 - 3	90445-13M35	29 - 11
6D8-82398-01	16 - 18	6D8-83626-00	5 - 32	90109-12007	22 - 18	90171-16011	28 - 21	90340-18M09	3 - 13	90445-13M37	12 - 4
68V-82504-00	17 - 9	6Y5-83653-30	33 - 6	90109-12012	22 - 27	90179-06M24	2 - 11	90344-51019	5 - 4	90445-15M03	6 - 18
6Y8-82509-10	34 - 8	67H-83672-01	22 - 1	90116-10062	22 - 37	90179-08003	18 - 27	90386-06M12	20 - 12	90462-06018	19 - 34
703-82510-13	32 - 48	68F-83688-00	7 - 17	90116-10M05	25 - 28	90179-24002	13 - 13	90386-08001	8 - 13	90462-10027	20 - 7
703-82510-44	32 - 48	6Y8-84383-00	33 - 3	90119-06087	8 - 7	90183-02M03	27 - 48	90386-10M16	21 - 19	90464-08004	14 - 17
6Y8-82521-11	34 - 15	6Y8-8454G-00	34 - 11		8 - 10	90185-05002	28 - 11	90386-15M73	19 - 10	90464-09M31	3 - 25
	35 - 6	6Y8-85371-01	35 - 3	90119-06113	8 - 15	90185-09M01	30 - 3	90386-18001	21 - 30	90464-10010	3 - 22
6Y8-82521-41	35 - 7	689-85547-00	12 - 1	90119-06M08	9 - 1	90185-10027	22 - 38	90386-18M35	21 - 29	90464-11009	3 - 23
6D8-8252H-01	17 - 15	6D8-85547-00	13 - 18	90119-06M59	9 - 25	90185-22M11	21 - 15	90386-18MA0	21 - 34	90464-12M58	15 - 19
703-82531-00	32 - 51	6D8-85580-00	13 - 3		14 - 4	90201-03313	27 - 47	90386-25M31	21 - 13	90464-15007	9 - 2
6K1-82532-00	32 - 50	68V-85753-00	17 - 5		15 - 17	90201-06068	19 - 12	90386-30M60	22 - 13	90464-16001	3 - 46
703-82532-00	32 - 50		36 - 7	90119-06M79	5 - 25	90201-06M30	34 - 13	90386-30M77	22 - 12	90464-18004	3 - 21

NUMERICAL INDEX  
INDICE NUMERICO

PART NO. CODIGO N°	REF. NO.	PART NO. CODIGO N°	REF. NO.	PART NO. CODIGO N°	REF. NO.	PART NO. CODIGO N°	REF. NO.	PART NO. CODIGO N°	REF. NO.	PART NO. CODIGO N°	REF. NO.
90464-18246	7 - 18	90480-14329	14 - 18	93210-19MJ1	37 - 15	94702-00391	1 - 6	97E75-08540	5 - 13		
	19 - 22	90480-19M06	27 - 22	93210-24M79	5 - 31		5 - 33		25 - 2		
90464-30003	14 - 22	90480-20M05	3 - 30		36 - 2	95333-08600	18 - 31	97E95-06510	9 - 11		
	17 - 14	90480-22M15	19 - 3	93210-29M94	22 - 11	95380-05600	20 - 41		21 - 27		
90464-76001	8 - 16	90501-12082	20 - 21	93210-30682	12 - 29		32 - 9	97E95-06512	2 - 7		
	16 - 9	90501-12M48	27 - 46		36 - 13	95380-06600	2 - 5		8 - 21		
90465-06M86	17 - 7	90501-16M11	3 - 29	93210-46044	27 - 33		19 - 47		9 - 4		
90465-08M23	14 - 19	90506-14M24	21 - 25		37 - 6		32 - 43		16 - 13		
	19 - 30	90506-16M34	19 - 16		37 - 29	95380-08600	12 - 13		16 - 17		
90465-08M63	21 - 9	90506-16M39	6 - 17	93210-49046	27 - 38	95380-10600	25 - 31		16 - 19		
	22 - 3	91318-03005	23 - 70		37 - 9	95380-12600	21 - 44		17 - 8		
90465-10M77	21 - 2	91318-03025	23 - 67	93210-554A9	24 - 14	95380-12800	22 - 32		17 - 16		
90465-11M10	3 - 20	91318-05030	23 - 66	93210-64488	23 - 79	95780-06300	34 - 14	97E95-06514	14 - 20		
	3 - 27	91318-05045	23 - 43	93210-86M39	27 - 63	95780-12300	22 - 23		15 - 23		
	9 - 6	91380-06020	23 - 80		37 - 11	95812-06025	26 - 9		16 - 15		
	9 - 9	91490-20015	20 - 17	93306-207U0	27 - 57	95D95-06020	13 - 21	97E95-06516	9 - 21		
	9 - 14	91490-40030	28 - 22	93315-52563	27 - 13	95D95-06025	8 - 23		12 - 14		
	9 - 19	91690-30020	21 - 21	93317-322V0	27 - 53	95D95-08014	25 - 26		17 - 2		
	11 - 17	91690-50014	8 - 4	93317-325U0	27 - 61	97380-05025	32 - 10		17 - 6		
	12 - 3	91809-08006	5 - 6	93332-000U3	27 - 15	97380-08030	32 - 37		27 - 37		
	12 - 11	92903-08100	18 - 32	93332-000UD	27 - 54	97513-06520	15 - 12	97E95-06520	3 - 9		
	12 - 28	92990-06100	2 - 4	93410-18M05	21 - 31	97513-08545	18 - 30		8 - 9		
	19 - 44	92990-08600	32 - 38		21 - 36	97602-04216	24 - 11	97E95-06525	5 - 29		
	22 - 6	92990-10100	25 - 30	93410-28M06	22 - 15	97607-04110	13 - 6		20 - 38		
	22 - 7	92995-06100	19 - 36	93420-36M01	25 - 21	97607-04208	5 - 20	97E95-06530	5 - 23		
	27 - 9	92995-06200	19 - 37	93430-06024	32 - 12	97780-60620	15 - 7		8 - 6		
	34 - 10	92995-10600	25 - 29	93450-44166	27 - 31		34 - 7	97E95-06545	26 - 24		
90465-11M59	3 - 41	93101-25M03	27 - 32	93501-04M02	20 - 20	97780-60625	15 - 4	97E95-06550	20 - 6		
	8 - 18		27 - 62	93501-08001	23 - 7		15 - 30	97E95-06610	15 - 8		
90465-12M03	8 - 20		37 - 5		23 - 15	97880-06012	21 - 6		15 - 11		
90465-12M53	15 - 28	93101-48001	4 - 10		23 - 23	97880-06035	34 - 12	97E95-06616	14 - 24		
90465-13M11	16 - 22		36 - 10		23 - 47	97980-05225	24 - 10		16 - 11		
90465-13M18	15 - 31	93102-08414	24 - 13	93503-16003	23 - 21	97980-06216	25 - 23		16 - 21		
	16 - 20	93102-38008	6 - 24		27 - 42		34 - 4		21 - 40		
90465-13M97	16 - 10		36 - 4	93505-32038	23 - 50	97985-04116	20 - 44	97E95-06625	14 - 15		
90467-09M03	9 - 15	93102-48017	4 - 9	93602-07244	23 - 8	97985-06210	13 - 15		14 - 23		
90467-20M15	3 - 42		36 - 9	93604-10M03	27 - 18	97985-06216	22 - 2	97E95-06630	13 - 10		
	8 - 19	93106-09014	27 - 36	93604-12M07	26 - 25	97D95-06008	19 - 35	97E95-06635	20 - 31		
90468-18008	20 - 4		37 - 8	93604-26256	23 - 69	97D95-06010	21 - 3	97E95-08520	21 - 16		
	20 - 10	93210-04279	34 - 9	93605-10108	6 - 12		21 - 10	98580-04006	32 - 40		
	20 - 13	93210-04N51	23 - 56	93606-12019	3 - 3		21 - 24	98780-04016	3 - 16		
	20 - 24	93210-064A5	23 - 55		25 - 27	97D95-06016	19 - 13	99001-08600	27 - 41		
90480-09M12	10 - 27	93210-07003	27 - 40		26 - 6	97E75-06525	20 - 19	99002-03600	23 - 48		
90480-10M23	9 - 23		37 - 10		28 - 5		26 - 5	99530-08012	13 - 9		
90480-12072	5 - 21	93210-08287	29 - 14	93606-19M23	25 - 11	97E75-06530	25 - 9	99530-14016	5 - 15		
90480-12314	13 - 17	93210-09165	23 - 76	93608-16M16	25 - 3	97E75-06550	25 - 10	9E450-04533	33 - 2		
90480-13M24	15 - 22	93210-16275	30 - 9		25 - 19	97E75-06570	25 - 7				
	19 - 50	93210-19MJ1	26 - 26	93700-06002	21 - 8	97E75-08540	3 - 39				